

(19) 日本国特許庁(JP)

(12) 公表特許公報(A)

(11) 特許出願公表番号

特表2016-526421
(P2016-526421A)

(43) 公表日 平成28年9月5日(2016.9.5)

(51) Int.Cl. F I テーマコード (参考)
A 6 1 B 17/00 (2006.01) A 6 1 B 17/00 4 C 1 6 0

審査請求 未請求 予備審査請求 未請求 (全 97 頁)

(21) 出願番号	特願2016-522484 (P2016-522484)	(71) 出願人	501221142 アトロボス・リミテッド
(86) (22) 出願日	平成26年6月25日 (2014. 6. 25)		アイルランド国, カウンティ・ウィックロウ, プレイ, サニーバンク・センター, ユニット・4 (番地なし)
(85) 翻訳文提出日	平成28年2月10日 (2016. 2. 10)	(74) 代理人	100140109 弁理士 小野 新次郎
(86) 国際出願番号	PCT/EP2014/063458	(74) 代理人	100075270 弁理士 小林 泰
(87) 国際公開番号	W02014/207077	(74) 代理人	100101373 弁理士 竹内 茂雄
(87) 国際公開日	平成26年12月31日 (2014. 12. 31)	(74) 代理人	100118902 弁理士 山本 修
(31) 優先権主張番号	61/839, 461		
(32) 優先日	平成25年6月26日 (2013. 6. 26)		
(33) 優先権主張国	米国 (US)		
(31) 優先権主張番号	61/940, 681		
(32) 優先日	平成26年2月17日 (2014. 2. 17)		
(33) 優先権主張国	米国 (US)		
(31) 優先権主張番号	61/968, 770		
(32) 優先日	平成26年3月21日 (2014. 3. 21)		
(33) 優先権主張国	米国 (US)		

最終頁に続く

(54) 【発明の名称】 膨張可能気腹デバイス

(57) 【要約】

腹腔鏡手術の間に組織(840)を受け入れるための膨張可能人工気腹バッグ(800)は、その近位端において、近位開口におけるカフ(811)によって定められる組織受入開口を有する。カフ(811)は、バッグ(800)の送達および回収のための閉じた構成と、組織を受け入れるための開いた構成とを有する。カフ(811)は、開いた構成へと付勢されている。バッグ(800)は、カフから延びる主体を有し、バッグの主体はカフ(811)より柔軟である。付勢要素(815)が、カフ(811)を開いた構成へと付勢する。テザー(809)が、回収に向けてバッグを閉じるために使用される。バッグ(800)は、組織をバッグ内で隔離する人工気腹を作り出す。

【選択図】 図194

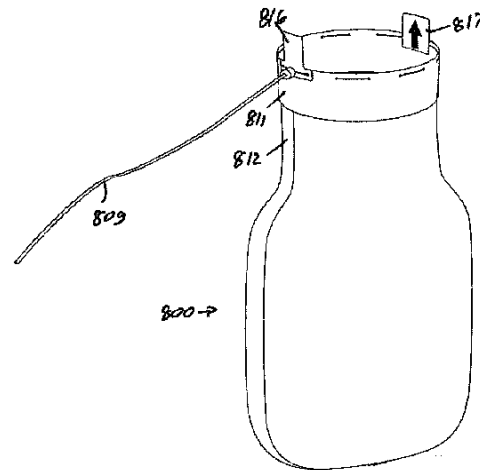


Fig. 194

【特許請求の範囲】**【請求項 1】**

腹腔鏡手術の間に組織を受け入れるための膨張可能人工気腹バッグであって、前記バッグが、その近位端に組織受入開口と、前記近位開口にカフとを有し、前記カフが、前記バッグの送達および回収のための閉じた構成と、組織を受け入れるための開いた構成とを有し、前記カフが前記開いた構成へと付勢され、前記バッグが、前記カフから延び、前記カフより柔軟である主体と、前記カフを前記開いた構成へと付勢するための付勢要素とを有する、膨張可能人工気腹バッグ。

【請求項 2】

前記カフが、前記バッグの前記主体の材料と異なる材料のものである、請求項 1 に記載のバッグ。 10

【請求項 3】

前記カフが、前記バッグの前記主体の材料より硬い材料のものである、請求項 2 に記載のバッグ。

【請求項 4】

前記バッグの前記主体が、前記カフから延びる首領域を含む、請求項 1 から 3 のいずれか一項に記載のバッグ。

【請求項 5】

前記首領域が前記カフより柔軟である、請求項 4 に記載のバッグ。

【請求項 6】

前記カフが、2 cm から 20 cm の間の距離、2 cm から 10 cm の間の距離で延びる、または、前記カフが約 5 cm の距離で延びる、請求項 1 から 5 のいずれか一項に記載のバッグ。 20

【請求項 7】

前記付勢要素が、前記カフの周りに延びる輪体または環体を含む、請求項 1 から 6 のいずれか一項に記載のバッグ。

【請求項 8】

前記輪体または環体が、ニチノールなどの形状記憶材料のものである、請求項 7 に記載のバッグ。

【請求項 9】

前記輪体が単一の輪体要素を備える、請求項 7 または 8 に記載のバッグ。 30

【請求項 10】

前記輪体が複数の輪体部品を備える、請求項 7 または 8 に記載のバッグ。

【請求項 11】

前記輪体部品のうちの少なくとも 1 つが、前記輪体部品のうちの別のものに対して移動可能である、請求項 10 に記載のバッグ。

【請求項 12】

前記輪体部品のうちの少なくとも 1 つが、別の輪体部品に対して周方向に移動可能である、請求項 11 に記載のバッグ。

【請求項 13】

前記カフから近位へと延びるテザーを備える、請求項 1 から 12 のいずれか一項に記載のバッグ。 40

【請求項 14】

前記テザーが前記付勢要素に装着される、請求項 13 に記載のバッグ。

【請求項 15】

前記カフが、前記バッグを掴むときに使用するためのタブを備える、請求項 1 から 12 のいずれか一項に記載のバッグ。

【請求項 16】

前記カフの両側に配置されるタブを備える、請求項 15 に記載のバッグ。

【請求項 17】

前記タブまたは各々のタブが、前記バッグの好ましい配向を指示するための指標を備える、請求項 15 または 16 に記載のバッグ。

【請求項 18】

切開または開口を通じた挿入のための縮小された大きさへと折り畳み可能であるように構成される、請求項 1 から 17 のいずれか一項に記載のバッグ。

【請求項 19】

長さおよび幅と、

バッグ開口を形成する第 1 の端、および第 2 の端を有する人工気腹バッグ首部と、

前記首部の前記第 2 の端と流体連通している閉じた腔を形成し、前記首部の長さおよび幅より大きい長さおよび幅を有する人工気腹バッグ本体部と、

前記バッグ開口に配置され、前記バッグ開口を開いた状態に向けて付勢するように構成される環体と

を備える、請求項 1 から 8 のいずれか一項に記載の膨張可能人工気腹バッグ。

【請求項 20】

前記バッグの前記長さが、前記バッグが膨張されていないときに 300 mm から 600 mm の間であり、前記バッグの最大幅が、前記バッグが膨張されていないときに 200 mm から 500 mm の間である、請求項 19 に記載の膨張可能人工気腹バッグ。

【請求項 21】

前記首部が、前記開いた状態にあるときに 100 mm から 220 mm の間の直径を有する、請求項 20 に記載の膨張可能人工気腹バッグ。

【請求項 22】

前記首部が、前記バッグが膨張されていないときに 100 mm から 300 mm の間の長さを有する、請求項 21 に記載の膨張可能人工気腹バッグ。

【請求項 23】

前記バッグが膨張されているとき、前記本体部の幅で広がる断面が長円形を含む、請求項 19 から 22 のいずれか一項に記載の膨張可能人工気腹バッグ。

【請求項 24】

結合された縁同士を有する殺菌ポリエステルポリウレタン平面シート部を含む、請求項 1 から 23 のいずれか一項に記載の膨張可能人工気腹バッグ。

【請求項 25】

互いと垂直である 2 つの平面の周りで対称である、請求項 1 から 24 のいずれか一項に記載の膨張可能人工気腹バッグ。

【請求項 26】

前記首部が、前記バッグの長さ方向軸と平行に延びる縁を含む、請求項 1 から 25 のいずれか一項に記載の膨張可能人工気腹バッグ。

【請求項 27】

前記付勢要素が、形状記憶材料から形成されると共に前記首部において受入輪体を通じて受け入れられる環体を備える、請求項 19 から 26 のいずれか一項に記載の膨張可能人工気腹バッグ。

【請求項 28】

前記バッグを挿入構成で収容するための導入器を備える、請求項 1 から 27 のいずれか一項に記載のバッグ。

【請求項 29】

前記導入器が、切開および / またはアクセスポートを通じて少なくとも一部挿入可能であるように構成される、請求項 28 に記載のバッグ。

【請求項 30】

挿入すると前記バッグを前記導入器から送達するための作動装置を備える、請求項 28 または 29 に記載のバッグ。

【請求項 31】

前記作動装置がタブを備える、請求項 30 に記載のバッグ。

10

20

30

40

50

- 【請求項 3 2】
前記作動装置がプランジャを備える、請求項 3 0 に記載のバッグ。
- 【請求項 3 3】
前記バッグがポートを備える、請求項 1 から 3 2 のいずれか一項に記載のバッグ。
- 【請求項 3 4】
前記ポートが出口ポートである、請求項 3 3 に記載のバッグ。
- 【請求項 3 5】
前記ポートが入口ポートである、請求項 3 3 または 3 4 に記載のバッグ。
- 【請求項 3 6】
前記バッグが複数のポートを備える、請求項 3 3 から 3 5 のいずれか一項に記載のバッグ。 10
- 【請求項 3 7】
前記ポートが弁を備える、請求項 3 3 から 3 5 のいずれか一項に記載のバッグ。
- 【請求項 3 8】
前記弁がチョーク弁またはカフ弁を備える、請求項 3 7 に記載のバッグ。
- 【請求項 3 9】
前記バッグが装着される、または、装着可能であるアクセスポートをさらに備える、請求項 1 から 3 8 のいずれか一項に記載のバッグ。
- 【請求項 4 0】
前記アクセスポートが、創傷内部の中での配置のための遠位固定要素と、創傷開口の外部における配置のための近位部材と、切開の側部を横方向に開創するために前記遠位固定要素から近位へ延びる開創器部材とを有する開創器を備える、請求項 3 9 に記載のバッグ。 20
- 【請求項 4 1】
前記開創器の前記近位部材に装着可能である、請求項 4 0 に記載のバッグ。
- 【請求項 4 2】
前記開創器の近位側を閉じるためのキャップをさらに備える、請求項 4 0 または 4 1 に記載のバッグ。
- 【請求項 4 3】
前記キャップが、器具または外科医の手 / 腕のためのアクセスデバイスを備える、請求項 4 2 に記載のバッグ。 30
- 【請求項 4 4】
前記アクセスデバイスが、前記開創器の前記近位部材に装着可能である、請求項 4 3 に記載のバッグ。
- 【請求項 4 5】
請求項 1 から 4 4 のいずれか一項に記載のバッグと、開創器とを備える、腹腔鏡手術で使用するための装置。
- 【請求項 4 6】
アクセスポートをさらに備える、請求項 4 5 に記載の装置。
- 【請求項 4 7】
腹腔鏡処置を実施するための方法であって、
請求項 1 から 4 6 のいずれか一項に記載のバッグを、開口を通じて挿入するステップと、
前記バッグを膨張するステップと、
前記バッグを挿入する前または後に前記バッグへと組織を送達するステップと、
前記膨張されたバッグに配置された前記組織に処置を実行するステップと
を含む方法。 40
- 【請求項 4 8】
前記開口が体腔への開口である、請求項 4 7 に記載の方法。
- 【請求項 4 9】 50

前記開口が、少なくとも一部において、切開によって提供される、請求項 47 に記載の方法。

【請求項 50】

トロカールを提供するステップと、前記トロカールを通じて前記バッグを挿入するステップとを含む、請求項 47 から 49 のいずれか一項に記載の方法。

【請求項 51】

前記開口に開創器を提供するステップと、前記バッグを前記開創された開口を通じて挿入するステップとを含む、請求項 47 から 49 のいずれか一項に記載の方法。

【請求項 52】

前記組織が、前記バッグを膨張する前に前記バッグへと送達される、請求項 47 から 51 のいずれか一項に記載の方法。

10

【請求項 53】

前記バッグへの前記組織の送達の前または後のいずれかに、前記開創器に前記バッグを装着するステップを含む、請求項 51 または 52 に記載の方法。

【請求項 54】

トロカールを前記バックへと挿入するステップを含む、請求項 47 から 53 のいずれか一項に記載の方法。

【請求項 55】

処置を実行するために、前記膨張されたバッグへと器具を通すステップを含む、請求項 47 から 54 のいずれか一項に記載の方法。

20

【請求項 56】

前記バッグにアクセスポートを提供するステップと、前記アクセスポートを通じて器具および/または組織を通すステップとを含む、請求項 47 から 55 のいずれか一項に記載の方法。

【請求項 57】

前記アクセスポートを通じて器具および/または組織を通す前および/または後に前記アクセスポートを封止するステップを含む、請求項 56 に記載の方法。

【発明の詳細な説明】

【技術分野】

【0001】

本発明は気腹デバイスに関する。本発明は、その気腹デバイスの使用を含む方法にも関する。

30

【発明の概要】

【0002】

本発明によれば、組織を受け入れるための、組織隔離のための、および/または、腹腔鏡処置における抽出のための人工気腹デバイス（例えば、バッグ）が提供される。

【0003】

一態様では、本発明は、近位端に組織受入開口と、近位開口にカフとを有する膨張可能バッグを備え、カフが、バッグの送達および回収のための閉じた構成と、組織を受け入れるための開いた構成とを有し、カフが開いた構成へと付勢される、腹腔鏡手術の間に使用するための装置を提供する。

40

【0004】

本発明の一態様は、腹腔鏡手術の間に組織を受け入れるための膨張可能人工気腹バッグであって、バッグが、その近位端に組織受入開口と、近位開口にカフとを有し、カフが、バッグの送達および回収のための閉じた構成と、組織を受け入れるための開いた構成とを有し、カフが開いた構成へと付勢され、バッグが、カフから延び、カフより柔軟である主体と、カフを開いた構成へと付勢するための付勢要素とを有する、膨張可能人工気腹バッグを提供する。

【0005】

一実施形態では、バッグは、カフから延びる主体を有し、バッグの主体はカフより柔軟

50

である。カフは、バッグの主体の材料と異なる材料のものであってもよい。カフは、バッグの主体の材料より硬い材料のものであってもよい。

【0006】

一実施形態では、バッグの主体は、カフから延びる首領域を含む。首領域はカフより柔軟であってもよい。

【0007】

一部の実施形態では、カフは、2 cmから20 cmの間の距離、2 cmから10 cmの間の距離、または、約5 cmの距離で延びる。

【0008】

一実施形態では、バッグは、開口の周りに少なくとも一部延びる付勢要素（例えば、環体）を備える。付勢要素（例えば、環体）は、好ましくは、切開および/または器具アクセスポートを通じた進入を容易にするために柔軟である。つまり、付勢要素（例えば、環体）は、カフを開いた構成へと付勢できる。

10

【0009】

ある場合には、付勢要素（例えば、環体）は、カフの周りに延びる輪体（例えば、リング）を備える。輪体は、ニチノールなどの形状記憶材料のものであってもよい。輪体は、開いている、または、閉じられている単一の輪体要素を備えてもよい。

【0010】

ある場合には、輪体は複数の輪体部品を備える。

【0011】

一部の実施形態では、輪体部品のうちの少なくとも1つが、輪体部品のうちの別のものに対して移動可能である。輪体部品のうちの少なくとも1つが、別の輪体部品に対して周方向に移動可能であってもよい。

20

【0012】

ある場合には、装置は、バッグを開くための保持器を備える。

【0013】

保持器は、開口の周りに少なくとも一部延びる少なくとも1つの環体要素を備えてもよい。環体要素は、切開および/または器具アクセスポートを通じた進入を容易にするために柔軟であってもよい。ある場合には、環体要素はリングを備える。

【0014】

一実施形態では、保持器は環体部品を備える。

30

【0015】

2つの別々の環体部品があってもよい。

【0016】

一実施形態では、装置（例えば、バッグ）は、環体部品の各々のためのテザーを備える。

【0017】

一部の実施形態では、バッグは、カフから近位へと延びるテザーを備えてもよい。カフは、バッグを掴むときに使用するためのタブを備えてもよい。ある場合には、バッグはカフの両側に配置されるタブを備える。

40

【0018】

そのタブまたは各々のタブは、バッグの好ましい配向を指示するための指標を備えてもよい。

【0019】

一実施形態では、バッグは、切開または開口を通じた挿入のための縮小された大きさへと折り畳み可能であるように構成される。

【0020】

一態様では、保持器は、挿入構成と拡張展開構成とを有する。保持器は、展開構成へと付勢されてもよい。

【0021】

50

本発明は、バッグを挿入構成で収容するための導入器の鞘または子袋を備える装置も提供する。導入器の鞘または子袋は、開口および/または切開および/またはアクセスポートを通じて少なくとも一部挿入可能であってもよい。

【0022】

ある場合には、装置は、挿入するとバッグを子袋から送達するための作動装置を備える。作動装置はタブを備えてもよい。ある場合には、作動装置はプランジャを備える。

【0023】

一実施形態では、装置は、バッグに取り付けられる使用者テザーを備える。

【0024】

ある場合には、バッグは首領域を備える。首領域は保持器に隣接されてもよい。

10

【0025】

一実施形態では、バッグ自体がポートを備える。ポートは、出口ポートおよび/または入口ポートであってもよい。バッグは複数のポートを備えてもよい。

【0026】

一部の実施形態では、ポートは弁を備える。弁はチョーク弁またはカフ弁を備えてもよい。ある場合には、弁は、ゲルなどの弾性材料を含む。

【0027】

一部の実施形態では、装置は、近位テザーと遠位テザーとを備える。遠位テザーは、近位テザーに対して移動可能であり得る。

【0028】

ある場合には、近位テザーは、遠位テザーが移動可能に通る輪体を備える。

20

【0029】

遠位テザーの移動を制限するための固定部があってもよい。ある場合には、固定部は、近位および/または遠位のテザーによって、または、そのテザーにおいて、設けられる。固定部は、近位テザーによって係合可能である遠位テザーに突起を備えてもよい。

【0030】

一実施形態では、装置は、バッグが装着される、または、装着可能であるアクセスポートをさらに備える。アクセスポートは、創傷内部の中での配置のための遠位固定要素と、創傷開口の外部における配置のための近位部材と、切開の側部を横方向に開創するために遠位固定要素から近位へ延びる開創器部材とを有する開創器を備えてもよい。

30

【0031】

バッグは、開創器の近位部材に装着可能であってもよい。

【0032】

一実施形態では、装置は、開創器の近位側を閉じるためのキャップをさらに備える。キャップは、器具または外科医の手/腕のためのアクセスデバイスを備えてもよい。アクセスデバイスは、開創器の近位部材に装着可能であってもよい。

【0033】

本発明は、本発明のバッグと開創器とを備える、腹腔鏡手術で使用するための装置も提供する。装置はアクセスポートをさらに備えてもよい。

【0034】

本発明は、本発明の装置を備える内臓保持器も提供する。

40

【0035】

別の態様では、本発明は、腹腔鏡処置を実施するための方法であって、本発明によるバッグを、開口を通じて挿入するステップと、バッグを膨張するステップと、バッグを膨張する前または後にバッグへと組織を送達するステップと、膨張されたバッグに配置された組織に処置を実行するステップとを含む方法を提供する。

【0036】

一実施形態では、開口は体腔への開口である。

50

【0037】

開口は、少なくとも一部において、切開によって提供されてもよい。

【0038】

一実施形態では、方法は、トロカールを提供するステップと、トロカールを通じてバッグを挿入するステップとを含む。

【0039】

方法は、開口に開創器を提供するステップと、バッグを開創された開口を通じて挿入するステップとを含んでもよい。

【0040】

組織は、バッグを膨張する前にバッグへと送達されてもよい。

10

【0041】

方法は、バッグへの組織の送達の前または後のいずれかに、開創器にバッグを装着するステップを含んでもよい。

【0042】

一実施形態では、方法は、処置を実行するために、膨張されたバッグへと器具を通すステップを含む。

【0043】

ある場合には、装置は、トロカールをバックへと挿入するステップを含む。

【0044】

方法は、バッグにアクセスポートを提供するステップと、アクセスポートを通じて器具および/または組織を通すステップとを含んでもよい。

20

【0045】

一実施形態では、方法は、アクセスポートを通じて器具および/または組織を通す前および/または後にアクセスポートを封止するステップを含む。

【0046】

本発明のデバイスは、デバイスを通じて延ばされた少なくとも1つの器具の周りに封止をもたらすための少なくとも1つの器具シールを備え、その器具シールは、患者の体に封止するように関わって配置されるように構成される。デバイスは、好ましくは、創傷内部の中での配置のための遠位固定部材を有する。デバイスは、好ましくは、切開の側部を横方向に開創するために遠位固定部材から近位へ延びる開創器部材も有する。好ましくは、デバイスは、デバイスを通じて延ばされた第1の器具の周りに封止をもたらすための第1の器具シールと、デバイスを通じて延ばされた第2の器具の周りに封止をもたらすための第2の器具シールとを備える。2つのシール構成を提供することによって、第2の器具の挿入または操作または取り外しが、第1の器具の周りの封止に悪影響を与えないことが確保される。デバイスは、デバイスを通じて延ばされた第3の器具の周りに封止をもたらすための第3の器具シールを備えてもよい。第1の器具シールは、第2の器具シールから離間されてもよい。第1の器具シールは、第2の器具シールとは別に形成されてもよい。第1の器具シールは、第2の器具シールより大きい径方向寸法を有してもよい。器具シールは弁であってもよい。代替で、シールは、ゼラチンエラストマ材料のものである。

30

【0047】

ある場合には、デバイスは、創傷開口の外部における配置のための近位部材を備える。開創器部材は、少なくとも遠位固定部材と近位部材との間で延びてもよい。開創器部材は、遠位固定部材と近位部材との間で2つの層で延びてもよい。開創器部材の第1の端部が近位部材に固定されてもよい。開創器部材は、遠位固定部材に対して移動可能であってもよい。開創器部材の第2の端部が近位部材に対して移動可能であってもよい。開創器部材は、近位部材から遠位固定部材へと遠位に延びてもよく、遠位固定部材の周りで輪体とされてもよく、遠位固定部材から近位部材へと近位に延びてもよい。近位部材は、内側部品と外側部品とを備えてもよい。開創器部材は、内側部品と外側部品との間で延びてもよい。

40

【0048】

50

別の実施形態では、器具シールは、近位部材から近位で離間される。デバイスは、近位部材を少なくとも1つの器具シールに連結するための少なくとも1つの連結部材を備えてもよい。連結部材は、封止を維持しつつ器具の横方向の移動の度合いを容易にする。連結部材はスリーブを備えてもよい。連結部材は、横方向に柔軟な材料のものであってもよい。連結部材は、縦方向で剛体の材料のものであってもよい。連結部材は、ゴム状の材料のものであってもよい。連結部材は、縦方向に柔軟な材料のものであってもよい。

【0049】

別の場合では、器具シールは連結部材に装着される。器具シールは、連結部材に解除可能に装着されてもよい。器具シールは、器具シールを連結部材に装着するために、装着部品を備えてもよい。装着部品は、剛体の材料のものであってもよい。器具シールは、デバイスを通じて延ばされた器具の周りに封止をもたらしするための少なくとも1つの封止部品を備えてもよく、その封止部品は、装着部品の少なくとも一部にわたって外側被覆される。

10

【0050】

一実施形態では、腹腔鏡処置を実施するための方法は、患者開口を通じてバッグを挿入するステップと、組織をバッグのバッグ開口へと送達するステップと、患者開口を通じてバッグ開口を引き戻すステップと、バッグを封止するステップと、腹部を引き伸ばし、腹腔腔となじみ、追加的な作業および可視の空間を提供する人工気腹を作り出すためにバッグを膨張するステップと、膨張されたバッグに配置された組織に処置を実行するステップとを含んでもよい。

【0051】

別の実施形態では、腹腔鏡処置を実施するための方法は、患者開口を通じてバッグを腹腔腔へと挿入するステップと、送気されている腹腔腔にあるバッグへと組織を送達するステップと、バッグを封止するステップと、開創力をバッグの外側の物質に加えることで腹腔腔を拡大するために、バッグを膨張するステップと、膨張されたバッグに配置された組織に処置を実行するステップと、膨張されたバッグが送気されていない腹腔腔に配置されるように、腹腔腔に送気させないようにするステップとを含む。

20

【0052】

なおも別の実施形態では、腹腔鏡処置を実施するための方法は、患者開口を通じてバッグを腹腔腔へと挿入するステップと、組織をバッグへと送達するステップと、バッグを封止するステップと、周囲の組織および器官を開創し、バッグを腹壁へと付勢するためにバッグを膨張するステップと、バッグが腹壁へと付勢される位置において、1つまたは複数のトロカールによってバッグを穿孔するステップと、膨張されたバッグに配置された組織に処置を実行するステップと、膨張されたバッグに配置された組織に処置を実行する前に、腹腔腔を雰囲気と連通するステップとを含む。

30

【0053】

さらなる実施形態では、腹腔鏡処置を実施するための方法は、作業および可視の空間を提供するために腹腔腔に送気するステップと、作業および可視の空間内の組織を切除するステップと、バッグを作業および可視の空間へと挿入するステップと、切除された組織をバッグへと送達するステップと、バッグを封止するステップと、送気されている腹腔腔の作業および可視の空間を、バッグ内の作業および可視の空間と置き換えるために、バッグを膨張するステップと、膨張されたバッグに配置された組織に処置を実行するステップとを含む。

40

【0054】

腹腔鏡処置を実施するための方法は、以下の特徴、つまり、開口が腹壁における裸での切開であってよいこと、開口が、切開に連結された開創器デバイスを通じた開口、または、切開に連結されたトロカールを通じた開口の一方であってよいこと、開口を通じてバッグを挿入することが、弁を通じてバッグを挿入することを含んでもよいこと、腹部の引き伸ばしが、前腹壁と腹部内臓との両方に接触するバッグを含むこと、開口が、開創器デバイスを通じた開口であってよく、バッグの封止が、バッグを開創器デバイスの近位端へとキャップで封止することを含んでもよいこと、バッグへの組織の送達が、送気され

50

ている腹膜腔で実施されてもよいこと、膨張されているバッグにおける処置の実行が、送気されていない腹膜腔で実施されてもよいこと、バッグの膨張が、周囲の組織および器官を開創し、バッグを腹壁へと付勢するためにバッグを膨張することを含んでもよいこと、バッグが腹壁へと付勢され得る位置において、1つまたは複数のトロカールによってバッグを穿孔すること、処置の実行が、組織細切除去装置をバッグへと封止可能に挿入することと、組織を細切除することを含んでもよいこと、および、開口を通じてバッグを引っ張り出すことで組織を回収することのうちの1つまたは複数を含んでもよい。

【0055】

なおも別の実施形態では、膨張可能人工気腹バッグが、長さおよび幅と、バッグ開口を形成する第1の端、および第2の端を有する人工気腹バッグ首部と、首部の第2の端と流体連通している閉じた腔を形成し、首部の長さおよび幅より大きい長さおよび幅を有する人工気腹バッグ本体部と、バッグ開口に配置され、バッグ開口を開いた状態に向けて付勢するように構成される環体とを備える。

10

【0056】

なおも別の実施形態では、膨張可能人工気腹バッグが、長さおよび幅と、バッグ開口を形成する第1の端、および第2の端を有する首部と、首部の第2の端と流体連通している閉じた腔を形成し、首部の長さおよび幅より大きい長さおよび幅を有する本体部と、バッグ開口に配置され、バッグ開口を開いた状態に向けて付勢するように構成される環体とを有する気腹バッグを形成するために結合された縁同士を有する第1の平面シート部および第2の平面シート部を備える。

20

【0057】

膨張可能人工気腹バッグは、以下の特徴、つまり、バッグの長さが、バッグが膨張されていないときに300mmから600mmの間であり、バッグの最大幅が、バッグが膨張されていないときに200mmから500mmの間であること、首部が、開いた状態にあるときに100mmから220mmの間の直径を有すること、首部が、バッグが膨張されていないときに100mmから300mmの間の長さを有すること、バッグが膨張されているとき、本体部の幅で広がる断面が楕円形を含むこと、バッグが、結合された縁同士を有する殺菌ポリエステルポリウレタン平面シート部を含むこと、バッグが、互いと垂直である2つの平面の周りで対称であること、首部が、バッグの長さ方向軸と平行に延びる縁を含むこと、および、環体が、形状記憶材料から形成され、首部において輪体を通じて受け入れられることの中の1つまたは複数を含んでもよい。

30

【0058】

別の実施形態では、方法は、人工気腹バッグを用いて患者に人工気腹を作り出すステップを含み、その人工気腹バッグは、長さおよび幅と、バッグ開口を形成する第1の端、および第2の端を有する首部と、首部の第2の端と流体連通している閉じた腔を形成し、首部の長さおよび幅より大きい長さおよび幅を有する本体部と、バッグ開口に配置され、バッグ開口を開いた状態に向けて付勢するように構成される環体とを備える。

【0059】

別の実施形態では、方法は、人工気腹バッグを用いて患者に人工気腹を作り出すステップを含み、その人工気腹バッグは、長さおよび幅と、バッグ開口を形成する第1の端、および第2の端を有する首部と、首部の第2の端と流体連通している閉じた腔を形成し、首部の長さおよび幅より大きい長さおよび幅を有する本体部と、バッグ開口に配置され、バッグ開口を開いた状態に向けて付勢するように構成される環体とを有する気腹バッグを形成するために結合された縁同士を有する第1の平面シート部および第2の平面シート部を備え、人工気腹を作り出すステップは、結合された縁同士を腹部の側壁と合致して位置決めすることを含む。

40

【0060】

腹腔鏡処置を実施するための方法は、以下の特徴、つまり、バッグの長さが、バッグが膨張されていないときに300mmから600mmの間であり、バッグの最大幅が、バッグが膨張されていないときに200mmから500mmの間であること、首部が、開いた

50

状態にあるときに100mmから220mmの間の直径を有すること、首部が、バッグが膨張されていないときに100mmから300mmの間の長さを有すること、バッグが膨張されているとき、本体部の幅で広がる断面が長円形を含むこと、バッグが、結合された縁同士を有する殺菌ポリエステルポリウレタン平面シート部から形成されること、バッグが、互いと垂直である2つの平面の周りで対称であること、首部が、バッグの長さ方向軸と平行に延びる縁を含むこと、および、環体が、形状記憶材料から形成され、首部において輪体を通じて受け入れられることのうちの1つまたは複数を含んでもよい。

【0061】

本発明によれば、
長さおよび幅と、
バッグ開口を形成する第1の端、および第2の端を有する人工気腹バッグ首部と、
首部の第2の端と流体連通している閉じた腔を形成し、首部の長さおよび幅より大きい長さおよび幅を有する人工気腹バッグ本体部と、
バッグ開口に配置され、バッグ開口を開いた状態に向けて付勢するように構成される環体と
を備える膨張可能人工気腹バッグが提供される。

10

【0062】

一実施形態では、バッグの長さは、バッグが膨張されていないときに300mmから600mmの間であり、バッグの最大幅が、バッグが膨張されていないときに200mmから500mmの間である。

20

【0063】

ある場合には、首部は、開いた状態にあるときに100mmから220mmの間の直径を有する。

【0064】

首部は、バッグが膨張されていないときに100mmから300mmの間の長さを有してもよい。

【0065】

一実施形態では、バッグが膨張されているとき、本体部の幅で広がる断面が長円形を含む。

30

【0066】

ある場合には、バッグは、結合された縁同士を有する殺菌ポリエステルポリウレタン平面シート部を含む。

【0067】

一実施形態では、バッグは、互いと垂直である2つの平面の周りで対称である。

【0068】

ある場合には、首部は、バッグの長さ方向軸と平行に延びる縁を含む。

【0069】

一実施形態では、環体は、形状記憶材料から形成され、首部において輪体を通じて受け入れられる。

40

【0070】

本発明は、
長さおよび幅と、
バッグ開口を形成する第1の端、および第2の端を有する首部と、
首部の第2の端と流体連通している閉じた腔を形成し、首部の長さおよび幅より大きい長さおよび幅を有する本体部と、
バッグ開口に配置され、バッグ開口を開いた状態に向けて付勢するように構成される環体と

を有する気腹バッグを形成するために結合された縁同士を有する第1の平面シート部および第2の平面シート部を備える膨張可能人工気腹バッグも提供する。

【0071】

50

一実施形態では、バッグの長さは、バッグが膨張されていないときに300mmから600mmの間であり、バッグの最大幅が、バッグが膨張されていないときに200mmから500mmの間である。

【0072】

ある場合には、首部は、開いた状態にあるときに100mmから220mmの間の直径を有する。

【0073】

一実施形態では、首部は、バッグが膨張されていないときに100mmから300mmの間の長さを有する。

【0074】

ある場合には、バッグが膨張されているとき、本体部の幅で広がる断面が長円形を含む。

【0075】

一実施形態では、バッグは殺菌ポリエステルポリウレタンを含む。

【0076】

ある場合には、バッグは、互いと垂直である2つの平面の周りで対称である。

【0077】

一実施形態では、首部は、バッグの長さ方向軸と平行に延びる縁を含む。

【0078】

ある場合には、環体が、形状記憶材料から形成され、首部において輪体を通じて受け入れられる。

【0079】

本発明は、

長さおよび幅と、

バッグ開口を形成する第1の端、および第2の端を有する首部と、

首部の第2の端と流体連通している閉じた腔を形成し、首部の長さおよび幅より大きい長さおよび幅を有する本体部と、

バッグ開口に配置され、バッグ開口を開いた状態に向けて付勢するように構成される環体と

を備える人工気腹バッグを用いて患者に人工気腹を作り出すステップを含む方法も提供する。

【0080】

一実施形態では、バッグの長さは、バッグが膨張されていないときに300mmから600mmの間であり、バッグの最大幅が、バッグが膨張されていないときに200mmから500mmの間である。ある場合には、首部は、開いた状態にあるときに100mmから220mmの間の直径を有してもよい。首部は、バッグが膨張されていないときに100mmから300mmの間の長さを有してもよい。ある場合には、バッグが膨張されているとき、本体部の幅で広がる断面が長円形を含む。バッグは、結合された縁同士を有する殺菌ポリエステルポリウレタン平面シート部を含んでもよい。バッグは、互いと垂直である2つの平面の周りで対称であってもよい。首部は、バッグの長さ方向軸と平行に延びる縁を含んでもよい。環体は、形状記憶材料から形成されてもよく、首部において輪体を通じて受け入れられる。

【0081】

本発明は、

人工気腹バッグを用いて患者に人工気腹を作り出すステップを含み、その人工気腹バッグが、

長さおよび幅と、

バッグ開口を形成する第1の端、および第2の端を有する首部と、

首部の第2の端と流体連通している閉じた腔を形成し、首部の長さおよび幅より大きい長さおよび幅を有する本体部と、

10

20

30

40

50

バッグ開口に配置され、バッグ開口を開いた状態に向けて付勢するように構成される環体と

を有する気腹バッグを形成するために結合された縁同士を有する第1の平面シート部および第2の平面シート部を備え、

人工気腹を作り出すステップが、結合された縁同士を腹部の側壁と合致して位置決めすることを含む、方法も提供する。

【0082】

一実施形態では、バッグの長さは、バッグが膨張されていないときに300mmから600mmの間であり、バッグの最大幅が、バッグが膨張されていないときに200mmから500mmの間である。バッグは、互いと垂直である2つの平面の周りで対称であってもよい。

10

【0083】

本発明は、

患者開口を通じてバッグを挿入するステップと、

組織をバッグのバッグ開口へと送達するステップと、

患者開口を通じてバッグ開口を引き戻すステップと、

バッグを封止するステップと、

腹部を引き伸ばし、追加的な作業および可視の空間を提供する人工気腹を作り出すためにバッグを膨張するステップと、

膨張されたバッグに配置された組織に処置を実行するステップと

20

を含む、腹腔鏡処置を実施するための方法も提供する。

【0084】

一実施形態では、患者開口は、腹壁における裸での切開である。患者開口は、切開に連結された開創器デバイスを通じた開口、または、切開に連結されたトロカールを通じた開口の一方であってもよい。一実施形態では、患者開口を通じたバッグの挿入は、弁を通じてバッグを挿入することを含む。一実施形態では、腹部の引き伸ばしは、前腹壁と腹部内臓との両方に接触するバッグを含む。ある場合には、患者開口は、開創器デバイスを通じた開口であり、バッグの封止は、バッグを開創器デバイスの近位端へとキャップで封止することを含む。一実施形態では、バッグへの組織の送達は、送気されている腹膜腔において実施される。膨張されているバッグにおける処置の実行は、送气されていない腹膜腔で実施されてもよい。腹部を引き伸ばす人工気腹を作り出し得るバッグの膨張は、バッグを腹壁へと付勢することを含み、方法は、バッグが腹壁へと付勢され得る位置において、1つまたは複数のトロカールによってバッグを穿孔することをさらに含む。一実施形態では、処置の実行が、組織細切除去装置をバッグへと封止可能に挿入することと、組織を細切除することとを含み、方法は、患者開口を通じてバッグを引っ張り出すことで組織を回収することをさらに含む。

30

【0085】

本発明は、

患者開口を通じてバッグを腹膜腔へと挿入するステップと、

送气されている腹膜腔にあるバッグへと組織を送達するステップと、

40

バッグを封止するステップと、

開創力をバッグの外側の物質に加えることで腹膜腔を拡大するために、バッグを膨張するステップと、

膨張されたバッグに配置された組織に処置を実行するステップと、

膨張されたバッグが送气されていない腹膜腔に配置されるように、腹膜腔に送气させないようにするステップと

を含む、腹腔鏡処置を実施するための方法も提供する。

【0086】

一実施形態では、開創力をバッグの外側の物質に加えることは、前腹壁と腹部内臓との両方に接触するバッグを含む。患者開口は、切開に連結された開創器デバイスを通じた開

50

口、または、切開に連結されたトロカールを通じた開口の一方であってもよい。開口を通じたバッグの挿入は、弁を通じてバッグを挿入することを含んでもよい。患者開口は、開創器デバイスを通じた開口であってもよく、バッグの封止は、バッグを開創器デバイスの近位端へとキャップで封止することを含む。方法は、バッグを膨張する前に、患者開口を通じてバッグの開口端を引っ張り出すことをさらに含む。腹膜腔に送気させないようにすることは、膨張されたバッグに配置された組織への処置の実行の前に実施されてもよい。バッグの膨張は、送気されていない腹膜腔で実施されてもよい。開創力を加えるためのバッグの膨張は、バッグを腹壁へと付勢することを含んでもよく、方法は、バッグが腹壁へと付勢され得る位置において、1つまたは複数のトロカールによってバッグを穿孔することをさらに含む。処置の実行は、組織細切除去装置をバッグへと封止可能に挿入すること

10

【0087】

本発明は、
 患者開口を通じてバッグを腹膜腔へと挿入するステップと、
 バッグへと組織を送達するステップと、
 バッグを封止するステップと、
 周囲の組織および器官を開創し、バッグを腹壁へと付勢するためにバッグを膨張するステップと、
 バッグが腹壁へと付勢される位置において、1つまたは複数のトロカールによってバッグを穿孔するステップと、
 膨張されたバッグに配置された組織に処置を実行するステップと、
 膨張されたバッグに配置された組織に処置を実行する前に、腹膜腔を雰囲気と連通する

20

ステップと、
 を含む、腹腔鏡処置を実施するための方法も提供する。

【0088】

一実施形態では、患者開口は、切開に連結された開創器デバイスを通じた開口、または、切開に連結されたトロカールを通じた開口の一方である。ある場合には、患者開口は、開創器デバイスを通じた開口であり、バッグの封止は、バッグを開創器デバイスの近位端へとキャップで封止することを含む。方法は、バッグを膨張する前に、患者開口を通じてバッグの開口端を引っ張り出すことをさらに含んでもよく、周囲の組織および器官の開創は、前腹壁と腹部内臓との両方に接触するバッグを含む。バッグへの組織の送達は、送気されている腔において実施されてもよい。バッグの膨張は、送気されていない腹膜腔で実施されてもよい。

30

【0089】

本発明は、
 作業および可視の空間を提供するために腹膜腔に送気するステップと、
 作業および可視の空間内の組織を切除するステップと、
 バッグを作業および可視の空間へと挿入するステップと、
 切除された組織をバッグへと送達するステップと、
 バッグを封止するステップと、
 送気されている腹膜腔の作業および可視の空間を、バッグ内の作業および可視の空間と置き換えるために、バッグを膨張するステップと、
 膨張されたバッグに配置された組織に処置を実行するステップと
 を含む、腹腔鏡処置を実施するための方法も提供する。

40

【0090】

一実施形態では、方法は、バッグを膨張する前に、患者開口を通じてバッグの開口端を引っ張り出すことをさらに含んでもよく、バッグの膨張は、前腹壁と腹部内臓との両方に接触するバッグを含む。方法は、切除された組織をバッグへと送達した後、腹膜腔に送気しないことをさらに含んでもよい。バッグの膨張は、送気されていない腹膜腔で実施され

50

てもよい。

【0091】

本発明は、添付の図面を参照しつつ、例だけを用いて提供されている本発明のいくつかの実施形態の以下の説明から、より明確に理解されるものである。

【図面の簡単な説明】

【0092】

【図1】本発明による気腹デバイスの等角図である。

【図2】図1のデバイスの別の等角図である。

【図3】本発明による別の気腹デバイスの図である。

【図4】本発明による別の気腹デバイスの図である。

10

【図5】本発明による別の気腹デバイスの図である。

【図6】図1～図5のデバイスの使用を示す図である。

【図7】図1～図5のデバイスの使用を示す図である。

【図8】図1～図5のデバイスの使用を示す図である。

【図9】図1～図5のデバイスの使用を示す図である。

【図10】図1～図5のデバイスの使用を示す図である。

【図11】図1～図5のデバイスの使用を示す図である。

【図12】図1～図5のデバイスの使用を示す図である。

【図13】図1～図5のデバイスの使用を示す図である。

【図14】図1～図5のデバイスの使用を示す図である。

20

【図15】図1～図5のデバイスの使用を示す図である。

【図16】図1～図5のデバイスの使用を示す図である。

【図17】図1～図5のデバイスの使用を示す図である。

【図18】図1～図5のデバイスの使用を示す図である。

【図19】図1～図5のデバイスの別の使用を示す図である。

【図20】図1～図5のデバイスの別の使用を示す図である。

【図23】図1～図5のデバイスのさらなる使用を示す図である。

【図24】図1～図5のデバイスのさらなる使用を示す図である。

【図25】本発明によるデバイスが導入され得る様々な方法を示す図である。

【図26】本発明によるデバイスが導入され得る様々な方法を示す図である。

30

【図27】本発明によるデバイスが導入され得る様々な方法を示す図である。

【図28】本発明によるデバイスが導入され得る様々な方法を示す図である。

【図29】本発明によるデバイスが導入され得る様々な方法を示す図である。

【図30】本発明によるデバイスが導入され得る様々な方法を示す図である。

【図31】使用中のデバイスを示す図である。

【図32】使用中のデバイスを示す図である。

【図33】使用中のデバイスを示す図である。

【図34】使用中のデバイスを示す図である。

【図35】使用中のデバイスを示す図である。

【図36】本発明による別のデバイスの図である。

40

【図37】使用中の図36のデバイスを示す図である。

【図38】使用中の図36のデバイスを示す図である。

【図39】使用中の図36のデバイスを示す図である。

【図40】使用中の図36のデバイスを示す図である。

【図41】使用中の図36のデバイスを示す図である。

【図42】使用中の図36のデバイスを示す図である。

【図43】使用中の図36のデバイスを示す図である。

【図44】使用中の図36のデバイスを示す図である。

【図45】使用中の図36のデバイスを示す図である。

【図46】本発明による別のデバイスの図である。

50

- 【図 4 7】使用中の図 4 6 のデバイスを示す図である。
- 【図 4 8】使用中の図 4 6 のデバイスを示す図である。
- 【図 4 9】使用中の図 4 6 のデバイスを示す図である。
- 【図 5 0】使用中の図 4 6 のデバイスを示す図である。
- 【図 5 1】使用中の図 4 6 のデバイスを示す図である。
- 【図 5 2】使用中の図 4 6 のデバイスを示す図である。
- 【図 5 3】使用中の図 4 6 のデバイスを示す図である。
- 【図 5 4】使用中の図 4 6 のデバイスを示す図である。
- 【図 5 5】本発明によるさらなるデバイスの図である。
- 【図 5 6】使用中の図 5 5 のデバイスを示す図である。 10
- 【図 5 7】使用中の図 5 5 のデバイスを示す図である。
- 【図 5 8】使用中の図 5 5 のデバイスを示す図である。
- 【図 5 9】使用中の図 5 5 のデバイスを示す図である。
- 【図 6 0】使用中の図 5 5 のデバイスを示す図である。
- 【図 6 1】使用中の図 5 5 のデバイスを示す図である。
- 【図 6 2】使用中の図 5 5 のデバイスを示す図である。
- 【図 6 3】使用中の図 5 5 のデバイスを示す図である。
- 【図 6 4】本発明による別のデバイスの図である。
- 【図 6 5】使用中の図 6 4 のデバイスを示す図である。
- 【図 6 6】使用中の図 6 4 のデバイスを示す図である。 20
- 【図 6 7】使用中の図 6 4 のデバイスを示す図である。
- 【図 6 8】使用中の図 6 4 のデバイスを示す図である。
- 【図 6 9】使用中の図 6 4 のデバイスを示す図である。
- 【図 7 0】使用中の図 6 4 のデバイスを示す図である。
- 【図 7 1】使用中の図 6 4 のデバイスを示す図である。
- 【図 7 2】使用中の図 6 4 のデバイスを示す図である。
- 【図 7 3】使用中の図 6 4 のデバイスを示す図である。
- 【図 7 4】使用中の図 6 4 のデバイスを示す図である。
- 【図 7 5】内臓の保持器として使用するための、本発明によるデバイスの図である。
- 【図 7 6】使用中の図 7 5 のデバイスを示す図である。 30
- 【図 7 7】使用中の図 7 5 のデバイスを示す図である。
- 【図 7 8】使用中の図 7 5 のデバイスを示す図である。
- 【図 7 9】関連付けられたグロメットを伴う図 7 5 ~ 図 7 8 のデバイスの図である。
- 【図 8 0】使用中の図 7 5 ~ 図 7 8 のデバイスを示す図である。
- 【図 8 1】使用中の図 7 5 ~ 図 7 8 のデバイスを示す図である。
- 【図 8 2】代替のグロメットの等角図である。
- 【図 8 3】代替のグロメットの等角図である。
- 【図 8 4】代替のグロメットの等角図である。
- 【図 8 5】代替のグロメットの等角図である。
- 【図 8 6】代替のグロメットの等角図である。 40
- 【図 8 7】代替のグロメットの等角図である。
- 【図 8 8】多管腔アクセスポートが取り外された状態における、本発明による別のデバイスの等角図である。
- 【図 8 9】アクセスポートが使用のための位置にある状態における、図 8 8 のデバイスの等角の部分切断図である。
- 【図 9 0】本発明によるデバイスの等角図である。
- 【図 9 1】アクセスポートが使用のための位置にある状態における、図 9 0 のデバイスの別の図である。
- 【図 9 2】図 9 2 (a) は、本発明のデバイスと使用するための単一管腔アクセスポートの斜視図である。図 9 2 (b) は、本発明のデバイスと使用するための単一管腔アクセス 50

ポートの斜視図である。

【図 9 3】デバイスからの出口ポートがある、本発明による別の実施形態による気腹デバイスの等角図である。

【図 9 4】いくつかの出口ポートがある、図 9 3 と同様の別のデバイスの等角図である。

【図 9 5】使用中の図 9 3 および図 9 4 の種類のデバイスを示す等角図である。

【図 9 6】デバイスと関連付けられて使用され得る様々なシールの図である。

【図 9 7】デバイスと関連付けられて使用され得る様々なシールの図である。

【図 9 8】デバイスと関連付けられて使用され得る様々なシールの図である。

【図 9 9】本発明によるデバイスの使用の一方法を示す図である。

【図 1 0 0】本発明によるデバイスの使用の一方法を示す図である。

【図 1 0 1】本発明によるデバイスの使用の一方法を示す図である。

【図 1 0 2】本発明によるデバイスの使用の一方法を示す図である。

【図 1 0 3】本発明によるデバイスの使用の一方法を示す図である。

【図 1 0 4】本発明によるデバイスの使用の一方法を示す図である。

【図 1 0 5】本発明によるデバイスの使用の一方法を示す図である。

【図 1 0 6】本発明によるデバイスの使用の一方法を示す図である。

【図 1 0 7】本発明によるデバイスの使用の一方法を示す図である。

【図 1 0 8】本発明によるデバイスの使用の一方法を示す図である。

【図 1 0 9】本発明によるデバイスの使用の一方法を示す図である。

【図 1 1 0】本発明によるデバイスの使用の一方法を示す図である。

【図 1 1 1】図 9 9 ~ 図 1 1 0 のデバイスの固定の詳細を示す図である。

【図 1 1 2】図 9 9 ~ 図 1 1 0 のデバイスの固定の詳細を示す図である。

【図 1 1 3】図 9 9 ~ 図 1 1 0 のデバイスの固定の詳細を示す図である。

【図 1 1 4】結腸において使用中の本発明によるデバイスの図である。

【図 1 1 5】結腸において使用中の本発明によるデバイスの図である。

【図 1 1 6】結腸において使用中の本発明によるデバイスの図である。

【図 1 1 7】結腸において使用中の本発明によるデバイスの図である。

【図 1 1 8】本発明による別のデバイスの等角図である。

【図 1 1 9】本発明によるさらなるデバイスの等角図である。

【図 1 2 0】導入器に装填された本発明による気腹デバイスの等角図である。

【図 1 2 1】本発明によるバッグの等角図である。

【図 1 2 2】図 1 2 1 の線 A - A における断面図である。

【図 1 2 3】開口を通じたバッグの挿入を示す等角図である。

【図 1 2 4】開口を通じたバッグの挿入を示す等角図である。

【図 1 2 5】開口を通じたバッグの挿入を示す等角図である。

【図 1 2 6】開口を通じたバッグの挿入を示す等角図である。

【図 1 2 7】バッグへの組織の送達を示す等角図である。

【図 1 2 8】バッグへの組織の送達を示す等角図である。

【図 1 2 9】バッグを閉じるところを等角図である。

【図 1 3 0】バッグを閉じるところを等角図である。

【図 1 3 1】バッグの膨張に続いて組織開口にバッグを臨ませ、細切除などの処置が、膨張されたバッグにおいて組織に実行されているところを示す等角図である。

【図 1 3 2】バッグの膨張に続いて組織開口にバッグを臨ませ、細切除などの処置が、膨張されたバッグにおいて組織に実行されているところを示す等角図である。

【図 1 3 3】バッグの膨張に続いて組織開口にバッグを臨ませ、細切除などの処置が、膨張されたバッグにおいて組織に実行されているところを示す等角図である。

【図 1 3 4】膨張されたバッグで組織に処置を実施するのに使用されるトロカールおよび器具の様々な代替りの配置を示す図である。

【図 1 3 5】膨張されたバッグで組織に処置を実施するのに使用されるトロカールおよび器具の様々な代替りの配置を示す図である。

10

20

30

40

50

【図136】膨張されたバッグで組織に処置を実施するのに使用されるトロカールおよび器具の様々な代わりの配置を示す図である。

【図137】膨張されたバッグで組織に処置を実施するのに使用されるトロカールおよび器具の様々な代わりの配置を示す図である。

【図138】膨張されたバッグで組織に処置を実施するのに使用されるトロカールおよび器具の様々な代わりの配置を示す図である。

【図139】互いに対して移動可能である輪体区域を備える付勢輪体の様々な図である。

【図140】互いに対して移動可能である輪体区域を備える付勢輪体の様々な図である。

【図141】互いに対して移動可能である輪体区域を備える付勢輪体の様々な図である。

【図142】互いに対して移動可能である輪体区域を備える付勢輪体の様々な図である。

【図143】互いに対して移動可能である輪体区域を備える付勢輪体の様々な図である。

【図144】別の付勢輪体の様々な図である。

【図145】別の付勢輪体の様々な図である。

【図146】別の付勢輪体の様々な図である。

【図147】別の付勢輪体の様々な図である。

【図148】別の付勢輪体の様々な図である。

【図149】別の付勢輪体の様々な図である。

【図150】さらなる付勢輪体の様々な図である。

【図151】さらなる付勢輪体の様々な図である。

【図152】さらなる付勢輪体の様々な図である。

【図153】さらなる付勢輪体の様々な図である。

【図154】別の付勢輪体の様々な図である。

【図155】別の付勢輪体の様々な図である。

【図156】別の付勢輪体の様々な図である。

【図157】本発明の別のバッグデバイスを示す図である。

【図158】本発明の別のバッグデバイスを示す図である。

【図159】本発明の別のバッグデバイスを示す図である。

【図160】本発明の別のバッグデバイスを示す図である。

【図161】使用中の本発明のバッグデバイスを示す図である。

【図162】使用中の本発明のバッグデバイスを示す図である。

【図163】使用中の本発明のバッグデバイスを示す図である。

【図164】使用中の本発明のバッグデバイスを示す図である。

【図165】バッグデバイスの閉じることを示す等角図である。

【図166】バッグのカフの代わりに保持環体のある、本発明によるさらなるバッグデバイスの等角図である。

【図167】バッグのカフの代わりに保持環体のある、本発明によるさらなるバッグデバイスの等角図である。

【図168】バッグのカフの代わりに保持環体のある、本発明によるさらなるバッグデバイスの等角図である。

【図169】図169(a)は、図168のバッグのカフへの環体の装着を示す図である。図169(b)は、図168のバッグのカフへの環体の装着を示す図である。図169(c)は、図168のバッグのカフへの環体の装着を示す図である。

【図170】図168のバッグのカフへの環体の装着を示す図である。

【図171】バッグデバイスの保護キャップを示す図である。

【図172】バッグデバイスの展開および操作において使用するための導入器を示す図である。

【図173】バッグデバイスの展開および操作において使用するための導入器を示す図である。

【図174】バッグデバイスの展開および操作において使用するための導入器を示す図である。

10

20

30

40

50

【図175】バッグデバイスの展開および操作において使用するための導入器を示す図である。

【図176】バッグデバイスの展開および操作において使用するための導入器を示す図である。

【図177】様々な圧力消散特徴部のあるさらなる導入器の図である。

【図178】様々な圧力消散特徴部のあるさらなる導入器の図である。

【図179】様々な圧力消散特徴部のあるさらなる導入器の図である。

【図180】様々な圧力消散特徴部のあるさらなる導入器の図である。

【図181】概して卵形の形を有する別のバッグデバイスを示す図である。

【図182】概して卵形の形を有する別のバッグデバイスを示す図である。

【図183】概して卵形の形を有する別のバッグデバイスを示す図である。

【図184】概して卵形の形を有する別のバッグデバイスを示す図である。

【図185】バッグの保持環体を示す図である。

【図186】バッグの保持環体を示す図である。

【図187】図187(a)は、導入器へのバッグデバイスの装填を示す図である。図187(b)は、導入器へのバッグデバイスの装填を示す図である。図187(c)は、導入器へのバッグデバイスの装填を示す図である。図187(d)は、導入器へのバッグデバイスの装填を示す図である。図187(e)は、導入器へのバッグデバイスの装填を示す図である。図187(f)は、導入器へのバッグデバイスの装填を示す図である。

【図188】強化区域のあるバッグデバイスの図である。

【図189】弁のある導入器を示す図である。

【図190】図190(a)は、経膈処置におけるバッグデバイスの使用を示す図である。図190(b)は、経膈処置におけるバッグデバイスの使用を示す図である。図190(c)は、経膈処置におけるバッグデバイスの使用を示す図である。

【図191】ネジ式の栓またはトロカールが所定位置にあるバッグの一部の図である。

【図192】図192(a)は、収縮の前に、バッグの送気管を閉じることを示す図である。図192(b)は、収縮の前に、バッグの送気管を閉じることを示す図である。

【図193】図193(a)は、様々なアクセスデバイスによる、本発明のバッグデバイスの使用を示す図である。図193(b)は、様々なアクセスデバイスによる、本発明のバッグデバイスの使用を示す図である。図193(c)は、様々なアクセスデバイスによる、本発明のバッグデバイスの使用を示す図である。

【図194】本発明による人工気腹デバイスの等角図である。

【図195】図194のデバイスのための導入器の鞘の図である。

【図196】導入器の鞘と使用するためのブランジャの図である。

【図197】使用中の導入器の鞘とブランジャとを示す図である。

【図198】使用中の導入器の鞘とブランジャとを示す図である。

【図199】図194のデバイスのバッグ部品の図である。

【図200】図199のバッグデバイスの詳細の断面図である。

【図201】図201aは、バッグデバイスの開口端の図である。図201bは、バッグデバイスの開口端の図である。

【図202】バッグデバイスのカラーを縫うように通るワイヤを示す図である。

【図203】図202の詳細の断面図である。

【図204】ワイヤの端同士の間を結合部を示す図である。

【図205】図204の結合部へのテザーの取り付けを示す図である。

【図206】導入器への装填のためのデバイスの折り畳みを示す図である。

【図207】導入器への装填のためのデバイスの折り畳みを示す図である。

【図208】導入器への装填のためのデバイスの折り畳みを示す図である。

【図209】導入器への装填のためのデバイスの折り畳みを示す図である。

【図210】デバイスの送達後の導入器およびブランジャを示す図である。

【図211】使用の異なる段階における人工気腹デバイスを示す図である。

10

20

30

40

50

- 【図 2 1 2】使用の異なる段階における人工気腹デバイスを示す図である。
- 【図 2 1 3】使用の異なる段階における人工気腹デバイスを示す図である。
- 【図 2 1 4】使用の異なる段階における人工気腹デバイスを示す図である。
- 【図 2 1 5】使用の異なる段階における人工気腹デバイスを示す図である。
- 【図 2 1 6】使用の異なる段階における人工気腹デバイスを示す図である。
- 【図 2 1 7】使用の異なる段階における人工気腹デバイスを示す図である。
- 【図 2 1 8】使用の異なる段階における人工気腹デバイスを示す図である。
- 【図 2 1 9】導入器とプランジャとの間の封止を示す図である。
- 【図 2 0 0】導入器とプランジャとの間の封止を示す図である。
- 【図 2 2 1】本発明のデバイスのカラーへの剛環体の装着を示す図である。 10
- 【図 2 2 2】図 2 2 2 (a) は、本発明のデバイスのカラーへの剛環体の装着を示す図である。図 2 2 2 (b) は、本発明のデバイスのカラーへの剛環体の装着を示す図である。図 2 2 2 (c) は、本発明のデバイスのカラーへの剛環体の装着を示す図である。
- 【図 2 2 3】本発明のデバイスへの環体の取り付けの別の方法を示す図である。
- 【図 2 2 4】使用中の様々な段階における本発明の人工気腹デバイスを示す図である。
- 【図 2 2 5】使用中の様々な段階における本発明の人工気腹デバイスを示す図である。
- 【図 2 2 6】使用中の様々な段階における本発明の人工気腹デバイスを示す図である。
- 【図 2 2 7】使用中の様々な段階における本発明の人工気腹デバイスを示す図である。
- 【図 2 2 8】使用中の様々な段階における本発明の人工気腹デバイスを示す図である。
- 【図 2 2 9】使用中の様々な段階における本発明の人工気腹デバイスを示す図である。 20
- 【図 2 3 0】使用中の様々な段階における本発明の人工気腹デバイスを示す図である。
- 【図 2 3 1】使用中の様々な段階における本発明の人工気腹デバイスを示す図である。
- 【図 2 3 2】使用中の様々な段階における本発明の人工気腹デバイスを示す図である。
- 【図 2 3 3】使用中の様々な段階における本発明の人工気腹デバイスを示す図である。
- 【図 2 3 4】使用中の様々な段階における本発明の人工気腹デバイスを示す図である。
- 【図 2 3 5】使用中の様々な段階における本発明の人工気腹デバイスを示す図である。
- 【図 2 3 6】使用中の様々な段階における本発明の人工気腹デバイスを示す図である。
- 【図 2 3 7】使用中の様々な段階における本発明の人工気腹デバイスを示す図である。
- 【図 2 3 8】使用中の様々な段階における本発明の人工気腹デバイスを示す図である。
- 【図 2 3 9】使用中の様々な段階における本発明の人工気腹デバイスを示す図である。 30
- 【図 2 4 0】使用中の様々な段階における本発明の人工気腹デバイスを示す図である。
- 【図 2 4 1】使用中の様々な段階における本発明の人工気腹デバイスを示す図である。
- 【図 2 4 2】使用中の様々な段階における本発明の人工気腹デバイスを示す図である。
- 【図 2 4 3】使用中の様々な段階における本発明の人工気腹デバイスを示す図である。
- 【図 2 4 4】使用中の様々な段階における本発明の人工気腹デバイスを示す図である。
- 【図 2 4 5】使用中の様々な段階における本発明の人工気腹デバイスを示す図である。
- 【図 2 4 6】使用中の様々な段階における本発明の人工気腹デバイスを示す図である。
- 【図 2 4 7】使用中の様々な段階における本発明の人工気腹デバイスを示す図である。
- 【図 2 4 8】使用中の様々な段階における本発明の人工気腹デバイスを示す図である。
- 【図 2 4 9】使用中の様々な段階における本発明の人工気腹デバイスを示す図である。 40
- 【図 2 5 0】使用中の様々な段階における本発明の人工気腹デバイスを示す図である。
- 【図 2 5 1】使用中の様々な段階における本発明の人工気腹デバイスを示す図である。
- 【図 2 5 2】使用中の様々な段階における本発明の人工気腹デバイスを示す図である。
- 【図 2 5 3】使用中の様々な段階における本発明の人工気腹デバイスを示す図である。
- 【図 2 5 4】経膈で使用される本発明のデバイスを示す図である。
- 【図 2 5 5】経膈で使用される本発明のデバイスを示す図である。
- 【図 2 5 6】経膈で使用される本発明のデバイスを示す図である。
- 【図 2 5 7】気腹内でデバイスを閉じることを示す図である。
- 【図 2 5 8】追加のポートの使用を含む処置におけるデバイスの使用を示す図である。
- 【図 2 5 9】本発明の人工気腹デバイスが異なる方法で使用されているところを示す図で 50

ある。

【図 2 6 0】本発明の人工気腹デバイスが異なる方法で使用されているところを示す図である。

【図 2 6 1】本発明のさらなる人工気腹デバイスを示す図である。

【図 2 6 2】本発明のさらなる人工気腹デバイスを示す図である。

【図 2 6 3】本発明のさらなる人工気腹デバイスを示す図である。

【図 2 6 4】本発明のさらなる人工気腹デバイスを示す図である。

【図 2 6 5】本発明のさらなる人工気腹デバイスを示す図である。

【図 2 6 6】本発明のさらなる人工気腹デバイスを示す図である。

【図 2 6 7】ネジ式のトロカールのあるデバイスの使用を示す図である。

10

【図 2 6 8】トロカールと共に使用するための様々な栓を示す図である。

【図 2 6 9】トロカールと共に使用するための様々な栓を示す図である。

【図 2 7 0】トロカールと共に使用するための様々な栓を示す図である。

【図 2 7 1】トロカールと共に使用するための様々な栓を示す図である。

【図 2 7 2】トロカールと共に使用するための様々な栓を示す図である。

【図 2 7 3】トロカールと共に使用するための様々な栓を示す図である。

【図 2 7 4】トロカールと共に使用するための様々な栓を示す図である。

【図 2 7 5】トロカールと共に使用するための様々な栓を示す図である。

【図 2 7 6】トロカールと共に使用するための様々な栓を示す図である。

【図 2 7 7】膨張可能な栓とその使用とを示す図である。

20

【図 2 7 8】膨張可能な栓とその使用とを示す図である。

【図 2 7 9】膨張可能な栓とその使用とを示す図である。

【図 2 8 0】膨張可能な栓とその使用とを示す図である。

【図 2 8 1】図 2 8 1 a は、トロカールカバーを示す図である。図 2 8 1 b は、トロカールカバーを示す図である。

【図 2 8 2】図 2 8 2 a は、トロカールカバーを示す図である。図 2 8 2 b は、トロカールカバーを示す図である。

【図 2 8 3】トロカールカバーを示す図である。

【図 2 8 4】トロカールカバーを示す図である。

【図 2 8 5】トロカールカバーを示す図である。

30

【発明を実施するための形態】

【0093】

本発明は、組織隔離のための、および/または、腹腔鏡処置における抽出のための人工気腹デバイスを提供する。

【0094】

デバイスは、腹部内から小さな腹腔鏡切開を介して、切除される組織を安全に縮小および除去するために使用される。バッグは、標本を収容すると共に、腹膜腔内の組織および細胞液の播種を排除する人工気腹を、作り出す。デバイスは、改良された外科的処置、および、それに続く安全な組織抽出のための、人工気腹内での組織/器官の有効で安全な隔離を、容易にする。

40

【0095】

組織バッグが、腹壁の切開または腔を通じて腹膜腔内に挿入される。

【0096】

ある場合には、1つまたは複数の開口のあるバッグが腹部内に配置される。切除された組織が、収縮されているバッグの開口内へと配置される。バッグの1つまたは複数の開口が腹部の外側に引き戻され、バッグが膨張される。腹腔鏡可視化を含む器具が、腹膜腔内に残っている膨張されたバッグ内に配置される。可視化器具は、バッグの外部に設けられてもよい。バッグ内で保持された組織は、細切除/破壊/低減および除去される。バッグは、収縮され、内部に残っている組織/血液/流体と共に除去される。主な利点は、除去される組織が、癌細胞などの潜在的に危険な物質が体腔で放出されるのを防止するバッグ

50

に保持されることである。

【0097】

図面を参照し、先ず図1および図2を参照すると、組織を受け入れるための開口2と、開口2の周りで延びる環体要素3とを有するバッグ1を備える、腹腔鏡手術で使用するための装置が、示されている。バッグは膨張可能である。

【0098】

図3～図5を参照すると、図1および図2のバッグデバイスと同様である本発明による別のバッグデバイスが示されており、同様の部品が同じ参照番号で指定されている。この場合、バッグ1は、環体3の近くでの材料の量を減らすために、首領域5を有している。これは、外部要素へのバッグ1の取り付けを容易にする。

10

【0099】

バッグデバイス1は、気腹を維持しつつ、送気されている腔における組織への処置を容易にするために、腹腔鏡手術の間の使用に適している。

【0100】

バッグデバイス1は開創器に装着されてもよい。1つのこのような開創器は、遠位固定環体10と、スリーブ11などの開創器部材と、近位環体組立体12とを備えている。

【0101】

1つのこのような開創器は、米国特許出願公開第2005-0090717(A)号に記載されており、その全体の内容は、参照により本明細書に組み込まれている。遠位固定環体10は、使用中、創傷内部に配置されている。この場合、遠位固定環体10は、リングの形態で設けられている。近位環体組立体12は、使用中、創傷開口の外部に配置されている。開創器部材11は、創傷開口の両側を横方向に開創するために用いられてもよい。この場合、開創器部材は、スリーブの形態で設けられている。

20

【0102】

開創器11の近位端は、この場合、器具アクセスデバイス30を備えるキャップによって閉じることができ、器具アクセスデバイス30は、デバイス30を通じて延ばされた器具の周りに封止をもたらすためのいくつかの器具ポート31を有してもよい。器具アクセスデバイス30は、近位環体組立体12に解除可能に装着可能であってもよい。器具ポートのうち少なくとも一部は、横方向に柔軟で縦方向に剛体である柄部32を備えてもよい。

30

【0103】

図6は、導入器51が、器具アクセスポート31を通されたカメラ52によって提供される視覚の下で導入されているところを示している。

【0104】

図7は、保持している組織から分断された子宮35などの器官または組織を示している。

【0105】

図8は、処置の開始において、または、必要である場合に、バッグデバイス1が腹腔へと挿入されているところを示している。バッグ1は、切開などの小さな開口を通じた挿入を容易にするために、小さく平らにされた状態で挿入される。図8に示すように、バッグデバイス1は、雰囲気が開かれている開口を通じて挿入され、したがって、腹膜腔は、この実施形態においては送气されていない。バッグは、アクセスキャップ30を取り外すことなく、弁を通じて導入されてもよい。1つのこのような構成が図10に示されており、これは、バッグデバイスを、送气されている腹膜腔へと挿入させることができる。

40

【0106】

バッグ1は、送气されている腹膜腔、または、送气されていない腹膜腔に挿入されるとき、開かれる(図9)。そして、器官は、図11に示すように、バッグ1への挿入に向けて容易に操作される。リング3の剛性は、器官の挿入を容易にするために、バッグを開いたままに維持する。

【0107】

50

図12は、バッグ1に配置された器官と、リング3が、開口に向けたバッグの操作を容易にするために掴まれているところを示している。図12に示すように、アクセスキャップ30の取り外しは、バッグデバイス1を膨張する前に、送气されていない腹膜腔を提供する。腹膜腔の送气されていないときの性質は、図16に示すように、バッグデバイス1が拡張するのを助け、バッグの外側の物質に開創力を加えることで、追加の空間を作り出す(図76)。送气ガスを腹膜腔へと流すことができる腹膜腔への1つまたは複数の開口がある場合、腹膜腔が送气されている間、バッグデバイス1が膨張され得ることは、理解される。1つのこのような開口は、開いたトロカールデバイス、または、先に説明した組織切除を実行するために使用されたトロカール切開を通じて、提供できる。リング3は、開口を通じて引っ張り出され(図13)、バッグ1は近位環体組立体12に装着され、キャップ30は近位組立体12に装着される(図14)。図15は、所定位置において、バッグ1内に包囲された器官があるデバイスを示している。

10

【0108】

そして、バッグ1は送气ポート40を通じて膨張される。バッグの膨張は、バッグ1の外側の物質に開創力を加え、それによって追加的な空間を作り出すという追加的な利点を有している(図16)。したがって、送气されていない腹膜腔において、膨張されたバッグデバイス1内で作り出される人工気腹は、腹部を引き伸ばし、バッグデバイス1内に追加の作業および可視の空間を提供するように作用する。

【0109】

図17は、器官が膨張されたバッグ1において施術されているところを示している。この場合、器官は細切除されている。材料は、バッグ内にすべて安全に保持されており、大きな困難を引き起こす可能性のある腔内への放出はない。

20

【0110】

器官が細切除されたとき、バッグは元の開口を通じて容易に除去される。すべての廃棄物、血液、組織などは、安全に除去され、バッグ1内で封止される。

【0111】

図19は、バッグデバイスが標準的な裸での切開を通じて挿入されているところを示している。標本がバッグ1へと挿入されると(図20)、環体3が切開を通じて戻すように引っ張り出され(図21)、ガス封止を作り出すためにトロカール60が挿入される(図22)。直接的にトロカールを通じてバッグデバイス1を挿入することも可能であり得る。

30

【0112】

すべての場合において、主要なポートに加えて、使用される1つまたは複数のアクセストロカールがあってもよい。したがって、本発明は、2つ以上の切開腹腔鏡検査を伴う処置を含む。

【0113】

例えば、図23および図24は、追加のトロカール70が挿入されているある配置を示している。一部の場合では、追加のトロカール70が、封止を維持しつつバッグを通じて延ばされてもよい。

【0114】

好ましいとされるある深さを有するバッグ1が示されている。しかしながら、平らな材料が、元の位置に保持器を形成するために使用でき、材料の縁が、切開を通じて引っ張り出され、例えばアクセスデバイス30によって、外側で封止される。

40

【0115】

本発明は、バッグへの標本の挿入を可能にするために、大きなバッグを腹腔へと挿入する方法を提供する。バッグは次に封止されて膨張され、処置がバッグ内で実行される。

【0116】

図25~図30は、バッグ79が腹部へと導入され得る様々な方法を示している。

【0117】

図25では、デバイスが切開80を通じて直接的に挿入されてもよい。

50

【 0 1 1 8 】

図 2 6 を参照すると、デバイスは、トロカール 8 1 を通じて挿入されてもよい。

【 0 1 1 9 】

図 2 7 では、デバイスは、基礎開創器 8 2 を通じて挿入されてもよい。

【 0 1 2 0 】

図 2 8 を参照すると、デバイスは、薄型ポート 8 3 を通じて挿入されてもよい。

【 0 1 2 1 】

図 2 9 に示すように、デバイスは、多ポートデバイス 8 4 を通じて挿入されてもよい。多ポートデバイスは、例えば、米国特許第 8, 1 8 7, 1 7 8 号または米国特許出願公開第 2 0 1 1 0 0 7 1 3 8 9 (A) 号に記載されている種類のものであってよく、それら文献の全体の内容は、参照により本明細書に組み込まれている。

10

【 0 1 2 2 】

図 3 0 を参照すると、デバイスは、多ポートデバイスの基部 8 5 を通じて挿入されてもよい。

【 0 1 2 3 】

図 3 1 に示すように、バッグ 7 9 が挿入されると、標本が内部に配置される。

【 0 1 2 4 】

図 3 2 では、バッグ 7 9 の唇部が開口を通じて引っ張り出されている。

【 0 1 2 5 】

図 3 3 では、バッグ 7 9 が、トロカール 6 0 を再挿入すること、キャップを元に戻すこと、または、組織細切除去装置 7 8 を挿入することで、封止される。必要により、追加の封止がバッグ 7 9 の首部に適用されてもよい。

20

【 0 1 2 6 】

図 3 4 に示すように、バッグ 7 9 が膨張されると、追加のトロカールが、通常のように腹部に挿入され、バッグ 7 9 を通じて穿孔されてもよい。図 3 4 は、トロカール 6 0 を通じて挿入されている組織細切除去装置 7 8 を示している。

【 0 1 2 7 】

図 3 5 は、組織細切除去装置 7 8 がトロカールを必要とせずに挿入されているところを示している。封止環体 7 7 が、ガスを抑える必要がある場合、組織細切除去装置 7 8 の軸部の周りに適用されてもよい。

30

【 0 1 2 8 】

図 3 6 ~ 図 4 5 を参照すると、標本の挿入を可能にするために自動的に開くことができる大きなバッグ 1 0 0 を腹腔へと挿入する方法が、示されている。バッグ 1 0 0 は、折り畳み可能であり、この場合では、取り付けられたテザー要素 1 0 4、1 0 3 をそれぞれ有する半円形の環体部品 1 0 1、1 0 2 を備える保持要素によって開いた構成へと付勢され得る上部開口 1 0 5 を有している。子袋 1 1 0 が、バッグ 1 0 0 を折り畳まれた / 格納された構成で収容するために使用される。子袋 1 1 0 は、把持タブ 1 1 1 と引っ張り紐 1 1 5 とを有している。

【 0 1 2 9 】

図 3 6 は、自動的に開くバッグデバイスの主要な構成部品を示している。

40

【 0 1 3 0 】

図 3 7 は、子袋 1 1 0 の内部の折り畳まれたバッグ 1 0 0 を示している。図 3 8 では、子袋 1 1 0 は、把持タブ 1 1 1 の助けで、腹腔内へと挿入される。子袋が内部にあるとき、遠位引っ張りテザー 1 0 4 が前方へと引っ張られ、バッグ 1 0 0 が放出される。後の引っ張り紐 1 1 5 が、放出を助けるために反対方向に引っ張られる。

【 0 1 3 1 】

図 4 0 を参照すると、バッグ 1 0 0 の遠位端が前方へと引っ張られるとき、バッグ 1 0 0 の後端が、連結テザー 1 0 3 で子袋 1 1 0 に取り付けられているため、反対方向に引っ張られることは、留意されるものである。この動きによって、バッグ 1 0 0 の口は、標本の挿入を容易にするのに十分に開く。

50

【0132】

図41は、標本がバッグ開口105の上に配置されているところを示している。

【0133】

図42を参照すると、遠位引っ張りテザー104を標本の上で戻すように引っ張ることによって、バッグ100が広がり始め、標本がバッグ100の内部のより奥へと進む。図43を参照すると、バッグ開口の前側および後側の保持要素101、102が外側へと引っ張られるにつれて、標本はさらにバッグ100の内部へと進む。

【0134】

図44は、バッグの枠縁が開かれており、切開から余分なバッグ材料が取り除かれているところを示している。

10

【0135】

図45を参照すると、開口が、キャップを取り付けることで、トロカールを挿入することで、または、開口を通じて組織細切除去装置を挿入することで、再び封止されている。

【0136】

図46～図54を参照すると、本発明による別のデバイスが示されている。デバイスは図36～図45のデバイスと同様であり、同様の部品は同じ参照番号で指示されている。この場合、バッグ120が、送達のためにカートリッジ121内に収容されており、腹腔への挿入においてカートリッジ121を出るとき、自動的に開く。この場合、環体部品102は、カートリッジ121に取り付けられたままである。テザー125が、カートリッジ121の遠位端と環体要素102との間で延びている。環体要素101は、バッグ120をカートリッジ121から引っ張るために、器具127によって掴まれるテザー要素126を有している。

20

【0137】

図46～図54は、アクセスポート/トロカール130において弁へと挿入できるカートリッジ121に収容されているバッグ120を示している。カートリッジ121は、処置の間、所定位置に留まっている。

【0138】

図46を参照すると、装填されたカートリッジ121が、ポート130における弁を通じて配置されている。図47は、器具127で容易に掴めるように位置決めされる遠位引っ張りテザー126を示している。図48では、器具127が挿入され、引っ張りテザー126が掴まれている。

30

【0139】

図49を参照すると、器具/把持具127が前方へと押され、バッグ120がカートリッジ121から放出されている。図50に示すように、バッグが十分に遠くになると、バッグ120の後方側をカートリッジ121に連結しているテザー125が、バッグ120を開き始める。

【0140】

図51を参照すると、バッグ120の口が十分に開いているとき、標本が内部に配置され得る。遠位引っ張りテザー126が、図52に示すように、引っ張り戻されるとき、これは、バッグ120を広げ、標本をバッグ120のより奥へと進ませる。

40

【0141】

図53を参照すると、次にキャップ/トロカール130が取り外され、バッグ120の枠縁が、切開を通じて引っ張り出され、開創器135に装着される。図54は、再連結されたキャップ、トロカール、または組織細切除去装置を示している。次に、バッグ120が膨張される。

【0142】

図55～図63を参照すると、単一のポート142を通じた挿入のための、手動で開かれるバッグ141を伴う取り外し可能なカートリッジ140が示されている。これらの図面は、腹腔へと挿入されるとき、使用者によって手動で開かれることになる大きなバッグ141を挿入する方法を示している。図55～図63は、アクセスポート/トロカール1

50

30における弁142に差し込むカートリッジ140に収容されているバッグ141を示している。バッグ141は、プランジャ145を用いてカートリッジ140から押し出され、カートリッジ140は取り外される。図示するように、例えば、図54では、バッグデバイス1を膨張することは、人工気腹を作り出し、バッグを腹壁へと付勢する。この構成によって、1つまたは複数の追加のトロカール70が、腹壁を通じて延び、バッグデバイスが腹壁へと付勢される膨張されたバッグデバイス1を直接的に封止しながら穿孔することができる。例えば、図24、図34、および図35を参照されたい。膨張されたバッグデバイス1への追加のトロカール70のこの封止をさらに容易にしているのは、膨張されたバッグデバイス1が、バッグデバイスの外側の物質に開創力を加えており、したがって、腹壁に対して所定位置に固定されるということである。

10

【0143】

図55を参照すると、バッグ141は、ポート/トロカール130における弁142を通じて次に挿入されるカートリッジ140に装填されている。カートリッジ140が所定位置にあるとき、プランジャ145は、図56に示すように、カートリッジ140の近位端を通じて挿入される。図57に示すように、プランジャ145を下へと押すことで、バッグ141を腹腔へと押し出す。

【0144】

図58を参照すると、バッグ141が押し出されると、カートリッジ140は取り外しでき、作動テザー147を所定位置に残す。器具148が、図59に示すように挿入され、器具148は、バッグ141における前帯または環体部品/要素101に取り付けられている遠位引っ張りテザー149を掴むために使用される。

20

【0145】

図60を参照すると、次に標本がバッグ141の開いた口へと持ち上げられる。外科医は、作動テザー147を用いて、バッグ141の口を制御することができる。バッグ141の前側および後側の環体要素101、102の両方が、図61に示すように掴まれると、バッグ141は、切開に向かって引っ張ることができ、標本をバッグ141のより奥へと進ませる。

【0146】

図62は、弁/トロカール130が取り外されており、バッグの枠縁が切開を通じて引っ張り出されているところを示している。図63では、バッグ141の枠縁が開かれており、弁/トロカール130が、バッグ141を封止するために元に戻されている。そして、バッグ141は膨張され、処置が内部で実行される。

30

【0147】

図64から図74を参照すると、手動で開かれる（腹腔鏡の）バッグ151を伴う取り外し可能なカートリッジ150が示されている。これらの図面は、腹腔へと挿入される時、使用者によって手動で開くことができる大きなバッグ151を挿入する方法を示している。

【0148】

図64を参照すると、装填されたカートリッジ150が、予め作られた切開を通じて挿入されている。カートリッジ150が所定位置にあるとき、プランジャ152が、図65に示すように、挿入される。プランジャ152はずっと下まで押され、バッグ151は、図66および図67に示すように、押し出される。

40

【0149】

図68を参照すると、器具155が、トロカール/アクセスポート156を通じて挿入され、バッグにおける前帯に取り付けられている遠位引っ張りテザー157を掴むために使用される。遠位テザー157が保持されると、作動テザー158での引っ張りが、バッグ151の口を開け、余分な材料を広げさせる。ここで、標本が、図69に示すように、バッグの開いた口へと持ち上げられ得る。外科医は、作動テザー158を用いて、バッグ151の口をある程度まで制御することができる。

【0150】

50

図70を参照すると、バッグ151の後端が掴まれた状態で、バッグ151は切開に向かって引っ張られ、標本をバッグ151のより奥へと進ませることができる。弁/トロカールが取り外され、図71に示すように、バッグの枠縁が切開を通じて引っ張り出される。バッグ151の枠縁が開かれており、組織細切除去装置が、図72に示すように、バッグを封止するために挿入される。そして、バッグは膨張され、処置が内部で実行される。

【0151】

図73および図74に示すように、バッグ151が膨張されると、トロカール159が、追加の器具160のためのアクセスを可能にするために貫いて穿孔される。

【0152】

図75～図87を参照すると、前述したようなバッグ170の、内臓の保持器としての使用が示されている。バッグ170は、最初に、必要とされる場所に挿入されて位置決めされる(図75)。バッグ170が膨張される時、周囲の組織および器官(腹部内臓)が、図76に示すように開創される。

10

【0153】

図77および図78に示すように、バッグ170を液体で満たす、または、一部満たすことは、便益のあるものであり得る。これらの便益には、1)標本がバッグの上部へと浮くため、基部におけるバッグの損傷の危険性が低減され得ること、2)液体がバッグで立ち上る煙を低減し得ること、3)血液が希釈されることになるため、視界の向上を可能にし得ることが含まれる。

【0154】

図79を参照すると、バッグ170が所定位置にあり、首部が切開を通じて引っ張られているとき、切開には多くの余分な材料がしばしばある。グロメット175が、図80に示すように、余分な材料を切開から遠ざけたままにするために、バッグ/切開を通じて挿入されてもよい。これは、バッグ170への損傷を防止する助けとなり、視界およびガスの流れを助ける。グロメット175が所定位置にあれば、図81に示すように、器具は簡単に挿入させることができる。

20

【0155】

グロメット175は、多ポートまたは単一ポートのアクセスデバイスで使用されてもよい(図82)。

【0156】

一部の場合では、グロメット175は、内蔵された送気/脱気配管176を有する(図83)。

30

【0157】

図84に示しているように、グロメットは、グロメットを様々な切開の寸法に一致させることができる一連の切り込み177を備えてもよい。

【0158】

グロメットは、図85に示すように、弁システム178を備えてもよい。

【0159】

器具固定機構179が備えられてもよい(図86)。

【0160】

一部の場合では、図87に示すように、グロメットは、通気/送気を助けるために、一連の管腔180を有してもよい。

40

【0161】

図88および図89を参照すると、本発明によるバッグデバイス200が示されている。この場合、バッグ200は、腹部などの体腔内で、膨張された構成で示されている。組織サンプル201がバッグ内に収容されている。切開が腹部202で行われ、切開は、前述のように、開創器203を用いて開創される。この場合、開創器203は外側近位環体204を有し、多管腔アクセスポート205が、環体204に取り外し可能に装着される。バッグ200は、開創された切開を通じて延び、保持器環体206で途切れる。

【0162】

50

図 9 0 および図 9 1 は、図 8 8 および図 8 9 に示すのと同様のバッグデバイスを示しているが、この場合では、単一の器具管腔アクセスポート 2 1 1 が、開創器組立体の近位部品に装着可能である。アクセスポート 2 1 1 は、開創器を通じて延びるカニューレ区域を有してもよい、または、短い近位脚部のあるアクセスポート 2 1 2 であってもよい。

【 0 1 6 3 】

バッグデバイスは、それ自体で、バッグへの器具の出し入れで通すのを容易にするために、および / または、組織サンプルをバッグへと通すのを容易にするために、アクセスポートを有してもよい。

【 0 1 6 4 】

図 9 3 を参照すると、バッグは単一のアクセスポート 2 2 0 を有している。しかしながら、図 9 4 に示すように、複数のこのようなアクセスポートがあってもよい。アクセスポート 2 2 0 を通じて組織サンプル 2 2 5 を通すことは、図 9 5 に示されている。アクセスポート 2 2 0 には、例えば、図 9 6 に示すような引き紐 2 2 6、図 9 7 に示すようなカフ弁 2 2 7、または、図 9 8 に示すようなエラストマの弁 2 2 8 といった、チョーク弁などの任意の適切な弁が設けられてもよい。弁 2 2 8 は、任意の適切なプラスチック、ゴム、またはゲル材料のものであってもよい。

【 0 1 6 5 】

図 9 9 ~ 図 1 1 0 を参照すると、本発明のバッグデバイスの使用を含む方法における様々なステップが示されている。図示した例では、デバイスは、先に記載した種類のものである。方法は、バッグデバイス 2 5 0 と、開創器 2 5 1 と、外部アクセスポートシステム 2 5 2 との使用を伴い、この具体的な場合には腹部 2 5 5 においてである体における開口 2 5 4 を通じて、標本または器官などの組織 2 5 3 にアクセスするために用いられる。バッグデバイスは、カートリッジ 2 6 0 に格納状態で収納されている送達構成を有している。プランジャ 2 6 1 は、格納されているバッグデバイスをカートリッジ 2 6 0 の外部へと送達するために用いられる。バッグデバイス 2 5 0 は、保持環体 2 6 5 によって開いた構成へと付勢される開口を有している。環体 2 6 5 は、先に記載したような形状記憶材料のものであってもよい。この場合には環体または輪体 2 6 7 の形態である近位テザーが、環体 2 6 5 の一方の側に設けられており、遠位テザー 2 6 8 が、近位テザー 2 6 7 の概して反対の環体 2 6 5 の側から延びている。

【 0 1 6 6 】

図 9 9 では、バッグデバイスは、カートリッジまたは子袋 2 6 0 に送達構成で配置されている。この場合、アクセスポートデバイス 2 5 2 は、開創器 2 5 1 の最上部で元の位置にあり、カートリッジ 2 6 0 は、アクセスポートの 1 つの管腔を通じて挿入される (図 1 0 0)。プランジャ 2 6 1 は、バッグデバイス 2 5 0 をカートリッジ 2 6 0 から押し出すために用いられる (図 1 0 1)。この具体的な場合では、バッグデバイスは、送達において、使用者につながれていない。腹部などの体腔への送達において、開創器環体は、バッグ開口を開く通常の拡張された構成へと自由に動ける (図 1 0 2)。バッグは、送達構成において折り畳まれている。様々な器具 2 6 8 を用いて、臨床医は、組織標本、器官などを操作し、それをバッグの開いた口を通じてバッグ 2 5 0 へと送達する (図 1 0 3、図 1 0 4)。図 1 0 5 および図 1 0 6 は、組織を収容しているバッグが回収される 1 つの具体的な方法を示している。把持式器具 2 7 3 が、近位テザー輪体 2 6 7 を通じて導かれ、遠位テザー 2 6 8 を掴むために使用される (図 1 0 5)。遠位テザー 2 6 8 は、バッグが体の開口に向かって移動されるときに臨床医がバッグに対する制御を行えることを確保する近位テザー輪体 2 6 7 を通じて引っ張られる (図 1 0 6)。保持環体 2 6 5 は、開創器 2 5 1 と係合するとき、引っ込められ、体の開口を通じて引っ張り上げられることを可能にする (図 1 0 7)。アクセスポート 2 5 2 が取り外され、保持環体 2 6 5 は再び自由に拡張する (図 1 0 8)。

【 0 1 6 7 】

アクセスポート 2 5 2 は再び取り付けられ、バッグは、術野を拡大するために膨張させられる。したがって、組織サンプルは、なんらかの潜在的に有害な物質が体腔へと放出さ

10

20

30

40

50

れる危険性なく、容易に施術できる（図109、図110）。

【0168】

一部の場合では、ある方向において、一方のテザーの他方のテザーに対する移動を防止する固定特徴部があってもよい。1つのこのような固定特徴部は、図111～図113に示されている。遠位テザーは、遠位テザーに近位輪体テザーを通過させることができるが、図113に示すように、一端通過するとその反対方向の移動が防止される一方向段状特徴部280を、有している。これによって、保護環体265が引き戻されているときにバッグが閉じるのを助けるために、保持環体265の移動へのさらにより優れた制御が確保される。

【0169】

前述したように、本発明のデバイスは、任意の適切な体腔で使用できる。1つのこのような使用は、結腸においてであり、この使用についての一実施形態が、図114～図117に示されている。デバイスは、前述のように挿入できる。所定位置において膨張されると、臨床医は、腫瘍などのなんらかの異常な特徴に関して、結腸の壁を検査できる。1つのこのような腫瘍280が、図115に示されている。この場合では、腫瘍280が特定されるとき、腫瘍280の一部または全部が、結腸の他の部分と係合しているおかげでその位置に留まったままであるバッグの壁に孔を切ることで、アクセスされ得る。様々な器具を用いて、腫瘍280の少なくとも一部が切除でき、バッグを通じて除去できる。記載した他の実施形態においてのように、主な利点は、除去される組織が、癌細胞などの潜在的に危険な物質が体腔で放出されるのを防止するバッグに保持されることである。

【0170】

図118を参照すると、本発明の別のバッグデバイス400が示されている。バッグデバイスは、保持環体402とバッグの主体との間に首またはカラー領域401を有している。保持環体402がバッグの直径より小さい直径のものであるため、バッグはアクセスポートを通じてより容易に挿入される。図118に示すように、バッグデバイス400は、首領域401と本体部403とを形成する結合された平面シート部を備えている。同じく図118に示すように、本体部403は、首領域401と流体連通している閉じた腔を形成しており、本体部403は、首領域401の長さおよび幅より大きい長さおよび幅を有している。同じく図118に示すように、保持環体402は、バッグ開口を開いた状態に向けて付勢するように構成されている。

【0171】

図119は、別のバッグデバイス410を示しており、バッグの主体が、格納された送達構成においてどのように折り畳まれ得るかを示している。

【0172】

図121および図122を参照すると、組織を受け入れるための開口502と、開口502の周りで延びるカフまたはカラー503とを有する、腹腔鏡手術で使用するためのバッグ500が示されている。バッグ500は膨張可能であってもよい。

【0173】

バッグ500は、カフ503から延びる主体505を備えている。主体505は、展開された構成でバッグ500を開いて保持するのを助けるために、カフ503より柔軟である。カフ503は、バッグ500の材料と異なる材料のものであってもよく、または、バッグ500の主体505の材料より厚い同じ材料もしくは同様の材料を含んでもよい。ある場合には、カフ503はプラスチック材料であり、バッグ500の主体505は、カフ503の材料より柔軟であるプラスチック材料のものである。しかしながら、カフ503は、開口502の閉じるのを可能にするだけの柔軟性がある。バッグのカフ503と主体505との間の結合部507が、図22に示すようなカフ材料の二重層を用いることによってなど、任意の適切な方法で補強されてもよい。

【0174】

カフ503は、開口502を完全に開いた構成に維持する上で重要である軸方向の広がり

10

20

30

40

50

織がより容易に開口502へと操作できるという主な利点を有している。バッグ500が開いた構成にあるとき、外科医は、バッグ500へと挿入される組織/物質の操作に、物質が操作されるの同時のバッグ500の複雑な操作の追加的な任務なしで、集中できる。したがって、バッグ500は、腹腔鏡外科的処置を大幅に容易にする。

【0175】

カフ503は、軸方向に延びる送達口をバッグ500の主体505へと提供するために、開口502が開いたままであることを確保するに十分である長さで軸方向に延びている。例えば、カフ503は、2~20cm、2~10cm、または約5cmの軸方向長さで延びてもよい。カフまたはカラー503についての代替の大きさ寸法と共に、バッグの他の特徴についての大きさは、後でより詳細に説明される。

10

【0176】

本発明では、カフ503は、開いた構成へと付勢されている。この場合では、バッグ500は、カフ503を開いた構成へと付勢するための付勢要素を備えている。

【0177】

付勢要素は、カフ503の周りに延びる輪体510を備えてもよい。輪体は、ニチノールなどの形状記憶材料のものであってもよい。輪体510は、任意の適切な手法でカフ503の周りに延びている。例えば、輪体510は、図示するように、カフを縫うように通されてもよく、または、カフ503の内部または表面に設けられた飾り帯または軌道を通じて延びてもよい。

20

【0178】

カフ503は、腹腔鏡処置の間、バッグをより容易に掴むために用いられ得るタブ511、512を有する。

【0179】

テザー515は、カフ503から延び、バッグ500を開くことおよび/または閉じることを作動するために用いられてもよい。

【0180】

図120を参照すると、バッグ500は、折り畳まれており、展開に向けて準備された導入器の鞘または子袋520に収容されている。任意の適切な挿入具が、開口を通じてバッグ500を送達するために用いられてもよい。バッグ500は、使用者がバッグを導入器520から送達するために作動させるプランジャ516を用いるなどして、任意の適切な手法で展開されてもよい。

30

【0181】

開創された切開525などの開口を通じたバッグ500の展開は、図123~図126に示されている。バッグが子袋を出て行き始めるとすぐに、カフ503が開き、完全に展開されるときに軸方向に延びる開いた口を画定する。図127および図128は、組織530が、把持器531などの器具を用いて、バッグ500の開いた口へと操作されているところを示している。組織530がバッグ500にあるとき、テザー515が、開口を最初に閉じ、次に、組織開口525を通じて引っ張り出されるカフ503を引っ張るために用いられる。バッグ500の近位端が組織開口を通過したとき、バッグ500は、膨張されてもよく、バッグ500内に隔離された組織に処置が実行される。これは、実施される処置に応じて、いくつかの異なる方法で実行できる。例えば、バッグ入口は、図133に示すように、バッグ500内の組織の細切除などの処置を実施するための任意の適切な器具のアクセスを容易にする、図133に示すようなアクセスポート540で閉じられてもよい。代替で、アクセスは、アクセスポートを必要とせずに、捕捉された組織へと得られる。図134、図135、および図138を参照されたい。代替で、器具が通過されるトロカール545が設けられてもよい(図136)。追加的なトロカール550が用いられてもよい(例えば、図137参照)。

40

【0182】

カラー/カフ503は、組織を、バッグ開口502へと持ち上げさせるのではなく、バッグ開口502へと転がり込ませることができるよう、折り畳み可能であってもよい。

50

【0183】

バッグ500は開創器に装着されてもよい。1つのこのような開創器は、遠位固定環体と、スリーブなどの開創器部材と、近位環体組立体とを備えている。1つのこのような開創器は、米国特許出願公開第2005-0090717(A)号に記載されており、その全体の内容は、参照により本明細書に組み込まれている。遠位固定環体は、使用中、創傷内部に配置されている。この場合、遠位固定環体は、リングの形態で設けられている。近位環体組立体は、使用中、創傷開口の外部に配置されている。開創器部材は、創傷開口の両側を横方向に開創するために用いられてもよい。ある場合には、開創器部材は、スリーブの形態で設けられている。

【0184】

開創器の近位端は、器具アクセスデバイス540を備え得るキャップによって閉じることができ、器具アクセスデバイス540は、デバイスを通じて延ばされた器具の周りに封止をもたらすためのいくつかの器具ポートを有してもよい。器具アクセスデバイスは、開創器の近位環体組立体に解除可能に装着可能であってもよい。器具ポートのうちの少なくとも一部は、横方向に柔軟で縦方向に剛体である柄部を備えてもよい。1つのこのような器具アクセスポートは、米国特許第8,187,178号または米国特許出願公開第2011-0071389(A)号に記載されており、それらの全体の内容は、参照により本明細書に組み込まれている。

【0185】

図127は、保持している組織から分断/切断された子宮などの器官または組織を示している。

【0186】

図123~図126は、処置の開始において、または、必要である場合に、バッグデバイスが腹腔へと挿入されているところを示している。バッグは、切開などの小さな開口を通じた挿入を容易にするために、小さく平らにされた状態で挿入される。バッグは、アクセスキャップを取り外す必要なく、弁を通じて導入されてもよい。

【0187】

バッグは、挿入されるとき、開かれる。そして、器官530は、図128に示すように、バッグへの挿入に向けて容易に操作される。カフ503の相対的な剛性は、器官の挿入を容易にするために、バッグを開いたままに維持する。

【0188】

図129は、バッグに配置された器官と、カフ503が、開口に向けたバッグの操作を容易にするために掴まれているところを示している。カフ503は、開口を通じて引っ張り出される。バッグは、開創器の近位環体組立体に装着されてもよく、キャップは近位組立体に装着されてもよい。図131は、所定位置において、バッグ内に包囲された器官があるデバイスを示している。

【0189】

そして、バッグは送気ポートを通じて膨張される(図132)。バッグの膨張は、バッグの外側の物質に開創力を加え、それによって追加的な空間を作り出すという追加的な利点を有している。

【0190】

図133は、器官が膨張されたバッグにおいて施術されているところを示している。器官は細切除されてもよい。材料は、バッグ内にすべて安全に保持されており、大きな困難を引き起こす可能性のある腔内への放出はない。バッグは、例えば、開創器への留め付け/連結によって、外部に保持される。

【0191】

器官が細切除されたとき、バッグは元の開口を通じて容易に除去される。すべての廃棄物、血液、組織などは、安全に除去され、バッグ内で封止される。

【0192】

バッグデバイスは、標準的な裸での切開を通じて挿入されてもよい。標本がバッグへと

10

20

30

40

50

挿入されると、カフ503などの開口が切開を通じて戻すように引っ張り出され、ガス封止を作り出すためにトロカールが挿入されてもよい。バッグデバイスは、図136に示すように、トロカールを通じて直接的に挿入されてもよい。

【0193】

一部の場合において、主要なポートに加えて、使用される1つまたは複数のアクセストロカールがあってもよい。したがって、本発明は、2つ以上の切開腹腔鏡検査を伴う処置を含む。

【0194】

例えば、図137は、追加のトロカールが挿入されているある配置を示している。一部の場合では、追加のトロカールが、封止を維持しつつバッグを通じて延ばされてもよい。

10

【0195】

本発明は、バッグへの標本の挿入を可能にするために、大きなバッグを腹腔へと挿入する方法を提供する。バッグは次に封止されて膨張され、処置がバッグ内で実行される。

【0196】

前述したように、本発明のデバイスは、任意の適切な体腔で使用できる。1つのこのような使用は、結腸においてである。デバイスは、前述のように挿入できる。所定位置において膨張されると、臨床医は、腫瘍などのなんらかの異常な特徴に関して、結腸の壁を検査できる。

【0197】

この場合では、腫瘍が特定されるとき、腫瘍の一部または全部が、結腸の他の部分と係合しているおかげでその位置に留まったままであるバッグの壁に孔を切ることで、アクセスされ得る。様々な器具を用いて、腫瘍の少なくとも一部が切除でき、バッグを通じて除去できる。記載した他の実施形態においてのように、主な利点は、除去される組織が、癌細胞などの潜在的に危険な物質が体腔で放出されるのを防止するバッグに保持されることである。

20

【0198】

図139～図155を参照すると、バッグを開いたままに維持するときに支援するために本発明のバッグデバイスで使用され得る付勢輪体要素の様々な実施形態が、示されている。これらの場合では、輪体は、装填展開、および/または、回収のために互いに対して移動可能であるいくつかの輪体部品を備えている。

30

【0199】

図139～図143を参照すると、この場合では、フープ552を通じて周方向に移動可能である2つの結合された輪体部品551a、551bがある。一部の場合では、単一品の輪体が、操作を可能にするのに十分に柔軟である。

【0200】

図144～図149を参照すると、この場合では、輪体560が、輪体の直径を小さくするために引っ張ることができる、輪体から延びる脚部561のある、輪なわの手法で構成されている。輪体560の直径を小さくするのを容易にするために、一端における閉じた輪体562と、他端における、輪体562へとつながる捩れ部563とがある。

【0201】

図150～図153を参照すると、この場合、保持輪体572の各々の端に閉じた輪体570、571があってもよい。これらは、テザー取付位置として用いられてもよい。

40

【0202】

図154～図156を参照すると、この場合、保持輪体580の端が、曲げ部581、582を有し、回収のための輪体の操作を容易にする腕部583、584を画定するために延びる。

【0203】

本発明のデバイスは、バッグの内容物を創傷開口から隔離し、それによって、癌細胞の播種などで起こり得るような物質の漏れから保護するための特徴を含んでもよい。

【0204】

50

図157～図160を参照すると、この場合、バッグは、送気圧力の下で閉じたままである小さい開口600を備えている。開口600は、トロカール601などの道具の開口600を通す挿入において開かれる。バッグは、トロカール軸部が開口600において所定位置にあるとき、軸部の長さの一部に沿って封止するスリーブまたは送気管603を画定している開口600の領域に、余分な材料を有している。開口600は、使用中、バッグの上部に、つまり、腹壁に接触する領域に、配置される。トロカール601が、主要な臓器から離れた腹壁の領域に挿入され、開口を配置するために完全な視界の下で操作されてもよい。開口は、内部の送気圧力がある間に閉じたままであり、スリーブまたは送気管603は、封止を形成するためにトロカールの周りにつぶれる。

【0205】

図161～図163を参照すると、この場合、あらゆる余分なバッグ材料604が、トロカール606を通じて挿入される把持器605を用いて掴まれてもよい。そして、余分な材料の端は切り取られ(図162)、バッグから延びる送気管607を作り出してもよい。次に、送気管607は、例えば、封止を作り出すために送気管607の内部で擦られるネジ式のトロカール608を用いて、封止される。送気管607は、創傷と、細切除の間に作り出される破片との間の接触を防止する。この場合では、外科医には、処置の間の使用のためのバッグへの追加のポートが提供される。1つのこのような処置は、例えば補助的なポートを通じて、腹腔鏡または把持器の挿入を伴い得る。

【0206】

図164を参照すると、別の実施形態では、栓610がトロカール606の内部に配置されてもよく、バッグをトロカールに封止する。腹腔鏡611などの道具が、栓610を通じて挿入されてもよい。

【0207】

ここで図165を参照すると、この場合では、バッグはカフ620を有し、テザー621輪体がカフを縫うように通されている。テザー621は、腹部の外部の位置からテザーを引っ張るために使用され得るストラップ622を有している。カフ620は、把持タブ623、624も有している。この場合では、把持器625が、図示するように、タブ623を掴み、次に、カフをバッグの反対側の方へとタブ624に向かって押すことでバッグを閉じるために用いられてもよい。ストラップ622は、バッグを気腹内で閉じている間、バッグをしっかりと保持させることができる。

【0208】

一部の場合では、バッグは、ニチノールなどの形状記憶材料の保持器環体によって、通常開いている構成で保持される。例えば溶接によって、環体形成部材の端同士を一体に取り付けることによって形成された単一の環体が、素早い展開を得る上で最も効率がよいことが分かっている。図185および図186を参照すると、バッグの保持環体は、任意の適切な手法で製造できる。ある場合には、例えば、形状記憶材料675が、輪体に形成され、形状が設定され、溶接される。テザーストラップ676が任意の適切な手法で取り付けられてもよい。

【0209】

一部の場合では、バッグのカフは、予め形成された環体のバッグへの装着を容易にするための特徴を有してもよい。

【0210】

図166に示す一実施形態では、バッグは、ニチノールなどの形状記憶材料の輪体631が導かれて通るカフ630を有している。保持輪体631のための内部捕捉領域632が、バッグの材料におけるパネルを切り、保持輪体631を覆うように折り下げ、円形封止具などの適切な器具を用いて封止することで作り出される。テザーストラップ632が輪体631に装着され、バッグに対する制御を維持するために、アクセスポート633を通じて延びている。

【0211】

図167を参照すると、この場合では、押し抜かれた取付部635が、ニチノールなど

10

20

30

40

50

の形状記憶材料の閉じた保持輪体 636 を覆って巻き付けられており、例えば加熱によって、封止されている。前側把持タブ 637 は、補強された取付輪体 638 を備えている。

【0212】

図 168 ~ 図 170 は、保持輪体 640 を、本発明によるバッグのカフ 641 に取り付け別の方法を示している。この場合では、カラーまたはカフ 641 の材料が、孔 643 (保持環体 640 が通って延ばされる) からカフの縁へと延びる切断細部 642 で打ち抜かれている。カフは、図 169 (a) ~ 図 169 (c) に示されているようなカラー 641 へと形成されている。保持環体 640 は、切断細部 642 を通じて受入孔 643 へと挿入される。円形の封止具を用いて、交互の折り重ねを作り出すために、タブが折り下げられる。そして、例えば孔 643 を閉じるための熱シールによって、カフは封止される。この方法では、ニチノールなどの形状記憶材料の閉じた輪体 640 が、開口を最大限にし、バッグが腹部内にあるときに腹腔鏡での組織の挿入を容易にするために、バッグに取り付けられる。

10

【0213】

一部の実施形態では、腹部のバッグが、組織細切除去装置の使用中の損傷から保護される。例えば、図 171 に示すように、挿入体 / カニューレ 650 が、バッグの材料から組織細切除去装置を隔離するために挿入されてもよい。挿入体 650 は、例えば、剛体であってもよく、柔軟であってもよく、または、分割された剛体の材料であってもよい。アクセスポートまたはキャップ 651 は、挿入体 650 に取り外し可能に装着可能であってもよい。

20

【0214】

バッグを送気されている腹部へと導入するために使用されるデバイスは、バッグの開口を制御するように適合されてもよい。例えば、図 172 ~ 図 176 に示すように、導入器の鞘 656 の先端 655 が、バッグ全体が挿入される前にバッグの保持環体を拡張させ始めることができる鏡映しのスロット 657 を有してもよい。このような導入器は、バッグが導入器から取り外されることになる前に、所望の位置へのバッグの操作を支援することになる。また、展開されたバッグは、位置決めを最適化するために、バッグのさらなる硬直した動きを可能にするために、導入器へと一部引き戻されてもよい。

【0215】

血液または他の物質が、腹部内の正の送気圧力によって導入器へと押されるのを制限するために、導入器の先端は、圧力消散特徴部を有してもよい。例えば、図 177 ~ 図 180 に示すように、導入器先端は、様々なスロット 660、孔 661、および / または先回り特徴部 662 を有してもよい。

30

【0216】

図 189 に示すような他の実施形態では、血液または他の物質が導入器へと入るのを抑制するために、導入器の軸部 695 が、近位端において弁 696 を有してもよい。弁 696 は、バッグデバイスを導入器から展開させるために使用される押子 697 の挿入において作動可能であってもよい。

【0217】

本発明のバッグが、バッグの区域についての異なる要件を満たすために、異なる材料を含んでもよいことは、理解されるものである。例えば、図 181 および図 182 に示すように、バッグの主体 665 は、比較的薄い柔軟な材料から作られてもよく、カラー 666 は、より厚くてより剛体の材料から作られてもよい。例えば、主体 665 は、SS-1495-95 (高い滑り面と優れた透明性を持つ 95 ショア A ポリエステルポリウレタン茶色フィルム) などの殺菌ポリエステルポリウレタンを含んでもよく、カラーまたは首部 666 は、ST-625-85 (良好な封止性のある中間の / 高い滑りに向けて処方された 85 ショア A ポリエステルポリウレタン) などの殺菌ポリエステルポリウレタンを含んでもよい。

40

【0218】

バッグは、任意の所望の形 / 外形のものであってもよい。例えば、バッグは、図 181

50

~ 図 1 8 4 に示すように、長円または楕円の外形のものであってもよい。この形は、腹壁から離れた腸の区域などの器官を押すのを助け、腸がバッグの上部の上に移動するのを防止する。図 1 8 4 に示すように、人工気腹を作り出すことは、バッグの面の平面シート部のうちの一方が前腹壁と接触しており、バッグの面の他方のシート部が内臓と接触するように、腹部バッグの結合された縁同士 6 7 1 を腹部 6 7 2 の側壁と合致して位置決めすることを含む。組織 6 7 0 が、バッグ内で図 1 8 3 および図 1 8 4 に示されている。

【 0 2 1 9 】

バッグは、膨張の後に腹壁に対する並置を提供するように、患者の腹膜腔より大きくなるような大きさとされてもよい。バッグの大き過ぎるとい性質と、図 1 8 7 (a) ~ 図 1 8 7 (f) に関連して後に記載しているような導入器へのバッグの装填とは、膨張の後のあらゆる追加的なバッグ材料を、バッグの底で巻かれたままにできる。これは、膨張されたバッグのひだまたはしわが人工気腹内部へと延びるのを最小限にする助けとなる。これと相応して、図 1 8 1 に示すように、バッグは、すべて膨張されていない状態において、3 0 0 mm から 6 0 0 mm の間、4 0 0 mm から 5 5 0 mm の間、または、おおよそ 5 0 0 mm の全体のバッグの長さ 6 6 1 を含むような大きさとされてもよい。バッグは、例えば、すべて膨張されていない状態において、本体部 6 6 5 において、2 0 0 mm から 5 0 0 mm の間、3 0 0 mm から 4 0 0 mm の間、または、おおよそ 3 5 0 mm の最大幅 6 7 7 を含んでもよい。カラーまたは首部 6 6 6 は、すべてバッグが膨張されていない状態において、図 1 8 1 に示すように首部 6 6 6 が平らにされているとき、1 5 0 mm から 3 5 0 mm の間、1 8 0 mm から 3 2 0 mm の間、または、おおよそ 2 5 0 mm の一定の幅 6 6 3 を含んでもよい。カラーまたは首部 6 6 6 は、すべてバッグが膨張されていない状態において、1 0 0 mm から 3 0 0 mm の間、1 0 0 mm から 2 0 0 mm の間、または、おおよそ 1 5 0 mm の長さ 6 6 4 を含んでもよい。主体 6 6 5 は、2 0 0 mm から 5 0 0 mm の間、3 0 0 mm から 4 0 0 mm の間、または、おおよそ 3 5 0 mm の主体長さ 6 6 7 (首部を含まない) を含んでもよい。また、主体 6 6 5 は、おおよそ 1 : 1 の最大長さに対する最大幅の比を有するように構成されてもよい。

【 0 2 2 0 】

また、先に記載したように、バッグは、ニチノールなどの形状記憶材料の保持器環体によって、通常開いている構成で保持されてもよい。図 1 6 6 ~ 図 1 7 0 を参照すると、バッグの保持環体は、輪体に形成され、形状が設定され、溶接されてもよい。保持環体が開いた構成にあるときのバッグ開口の直径は、1 0 0 mm から 2 2 0 mm の間、1 2 0 mm から 2 0 0 mm の間、または、おおよそ 1 6 0 mm であってもよい。

【 0 2 2 1 】

図 1 8 1 および図 1 8 2 を参照すると、バッグは、互いの上に置かれて縁 6 7 1 において付着される、成形された平らなシートから、例えば溶接によって形成されてもよい。膨張されるとき (図 1 8 2) 、バッグは、腹部の輪郭とより密接に合致できる丸くされた角のある卵形の形へと拡張する。同じく図 1 1 8 、図 1 8 1 、および図 1 8 2 に示すように、バッグは、互いと垂直である 2 つの異なる平面 (6 6 8 、 6 6 9) の周りに対称であるように成形されてもよい。また、図 1 1 8 および図 1 8 1 に示すように、首部またはカラー部 (4 0 1 、 6 6 6) は、バッグの長手方向軸 2 7 1 と平行に延びるように成形されてもよく、したがって、首部またはカラー部 (4 0 1 、 6 6 6) の縁 6 7 4 が、バッグの長手方向軸 2 7 1 と平行に延びてもよい。

【 0 2 2 2 】

本発明のバッグは、一部の場合では、導入器への装填の容易性を最適化するように、および / または、展開を最適化するように、操作されてもよい。例えば、図 1 8 7 (a) ~ 図 1 8 7 (f) に示すように、バッグは、特定の区域 6 8 0 において、より幅広であってもよい。これらの余分な幅区域は、ひだ 6 8 1 を形成するために、側方から内向きに折り畳まれてもよい。次に、バッグは、バッグの首部 6 8 2 に向かって底から巻き上げられてもよい。次に、バッグの首部 6 8 2 が押しつぶされ、導入器 6 8 3 に装填されてもよい。

【 0 2 2 3 】

10

20

30

40

50

図188を参照すると、一部の 경우에는、所望の特性を提供するために、バッグの区域が異なる材料および/または材料の厚さのものであってもよい。例えば、バッグの底区域690は、組織細切除去装置の動きに耐えるために、目新しい/より剛体の材料のものであってもよい。区域690は、例として、破れを止めるナイロン材料のものであってもよい。

【0224】

図190(a)~図190(c)は、例えば子宮摘出といった、経膈処置における本発明のバッグデバイスの使用を示している。一部の 경우에는 (図190(a)および図190(b))、バッグデバイスが挿入され、アクセスポートなしで直接的に使用されてもよい。他の 경우에는、デバイスは、アクセスポート730のある他の実施形態に記載されているように用いられてもよい(図190(c))。

10

【0225】

図191を参照すると、ある 경우에는、ネジ式のトロカールまたは栓700の抜く動作が、創傷を通じてバッグを引っ張り上げるときの助けとなり得る。

【0226】

一部の 実施形態では、バッグが収縮される前に送気管への孔を封止するために、閉止デバイスまたは弁が展開されてもよい。例えば、図192(a)および図192(b)に示すように、閉止デバイス710がつぶされた構成で送気管へと挿入され、送気管の遠位端において展開されてもよい。閉止デバイスは、接着パッド711など、任意の適切な保持手段を用いて、所定位置に保持されてもよい。

20

【0227】

本発明の腹部のバッグデバイスは、例えば図193(a)~図193(c)に示すように、任意の適切なアクセスポートシステム730と共に使用されてもよい。一部の 경우에는、アクセスポートは、バッグの首部内に装着される。

【0228】

図194~図285を参照すると、本発明の様々な人工気腹デバイスおよびシステムのさらなる図が示されている。これらのデバイスおよびシステムは、前述したデバイスと共通しているいくつかの特徴を有しており、関連する開示は、以下と併せて読まれるべきである。

【0229】

図194~図198は、人工気腹デバイス800と、デバイス800のための導入器の鞘801と、鞘801からのデバイス800の送達のためのランジャ802とを示している。鞘801は、先細りとされた外形の開いた近位端803と、使用者にランジャの進む方向を指示するための指標矢印と、遠位端804とを有する。ランジャ802は、近位端に柄部805と、遠位端に拡大された封止ヘッド806とを有している。ランジャ802の長さに沿って離間されている封止部807もある。図210も参照すると、ランジャ802は、デバイス800が導入器の鞘801から常に完全に押し出されることを確保するために、導入器801の遠位端を通り越すような大きさとされている。遠位シール806が導入器の鞘801から押し出されるとき、ランジャ802は、デバイスのテザー809の部品が自由に引っ張られることを確保するように十分に緩くなっている一方、pneumoの重大な損失を防止するために、導入器の管801を十分に満たすことになる。

30

40

【0230】

先に詳細に記載しているように、および、図199および図200も参照すると、デバイスの形および大きさは、いくつかの特異な利点を有している。図199および図200は、平らにされた構成(つまり、開いた環体構造がない)におけるデバイスのバッグ部品を示している。バッグは、主体領域810と、カラー領域811と、カラー領域811と主体領域810との間の首領域812とを有している。主体の長さLが主体810の幅Wと同じである一方、首領域812は細くされている。使用中の首領域812は、それが導入されるのに通る切開または開口に沿って並ぶために使用される。カラー811は、首部

50

および主体より硬く、首 8 1 の領域に典型的には溶接される。

【 0 2 3 1 】

ニチノールの輪体 8 1 5 の形態の付勢要素が、カラー 8 1 1 を通って延び、この場合では、カラー 8 1 1 を縫うように通されている。プルタブ 8 1 6、8 1 7 が、カラー 8 1 1 に装着されており、カラー 8 1 1 から近位へと延びている。前述のように、カラーは、バッグの主体より硬い材料のものであり、開口を維持するのを助けることに加えて、付勢輪体 8 1 5 およびタブ 8 6、8 1 7 などの様々な要素のしっかりとした装着を容易にもする。

【 0 2 3 2 】

図 2 0 1 を参照すると、使用中、シール 8 2 0 が、真ん中にスリットのある独立気泡フォームから押し出されている。テザーが、このスリットに通されており、所定位置に接着されている。シール 8 2 0 は、血液が導入器へと吸い上げられ、おそらくは柄部から出て行くのを防止する。近位タブは、ニチノールのワイヤが通る 2 つの孔に補強をもたらしている。

10

【 0 2 3 3 】

図 2 0 2 ~ 図 2 0 5 を参照すると、ニチノールの環体 8 1 5 を準備するための、手順は次のとおりである。

【 0 2 3 4 】

・ニチノールのワイヤ 8 1 5 が付けられる前に、カラー 8 1 1 が形成されている。

【 0 2 3 5 】

・ニチノールのワイヤ 8 1 5 が、図 2 0 2 に示すような内側と外側とを行ったり来たりするパターンで、カラーの孔を縫うように通される。

20

【 0 2 3 6 】

・ニチノールのワイヤ 8 1 5 は、カラー 8 1 1 の遠位側において、カラーの内側にある。

【 0 2 3 7 】

・ニチノールのワイヤ 8 1 5 は、テザー 8 0 9 が取り付けられる近位側において、カラーの外側にある。

【 0 2 3 8 】

・遠位タブ 8 1 7 が、カラー 8 1 1 の内側で、ニチノール 8 1 5 のワイヤを捕捉する。

30

【 0 2 3 9 】

・孔を縫うようにニチノールを通すという要件のため、冷却圧着処理が用いられる。

【 0 2 4 0 】

・ニチノールのワイヤ 8 1 5 の両端が管 8 2 5 (ニチノールのものであってもよい) の内部に配置され、次に、管 8 2 5 は、ワイヤ 8 1 5 を保持するために冷却圧縮される。

【 0 2 4 1 】

・テザー 8 0 7 が、圧着が最初に現れることを確保するために、および、あらゆる鋭利な縁を覆うために、圧着にわたって形成される。

【 0 2 4 2 】

・圧着領域は、テザー 8 0 9 によって体の外部へと引っ張られるワイヤの最初の部分である。

40

【 0 2 4 3 】

図 2 0 6 ~ 図 2 0 9 は、デバイス 8 0 0 を装填に向けて準備するために、デバイス 8 0 0 を折り畳むこと / 巻くことを示している。この手順は次のとおりである。

【 0 2 4 4 】

・余分な幅を、平らにされた開口と同じ幅にするために折り畳む。

【 0 2 4 5 】

・底から肩部 / 首部まで巻く。

【 0 2 4 6 】

・首部を押しつぶす。これによって、組織がデバイスへと入る開口に捕まえられること

50

なくデバイスを閉じさせることができるだけの空間を組織標本が有することが確保される。

【0247】

・次に、デバイスは導入器801に装填される。

【0248】

図211および図212を参照すると、バッグデバイス800の形および幅が内蔵840を開創する一方、理想的には、内蔵がデバイスの上に這い上がってデバイスと腹壁との間で捕まえられることになるのを防止することは、明らかである。

【0249】

図213～図215を参照すると、膨張されると、バッグデバイスは、ひだ、折れ、カーテン、または余分な材料がないことは明らかである。

10

【0250】

図216を参照すると、バッグデバイス800は、ほとんどの腹腔より大きく、そのため腹腔内のすべての利用可能な空間がバッグデバイスによって占められることを確保することは、留意されるものである。デバイス、デバイスの搭載、および、デバイスがどのように膨張するかは、材料における内部の折りを最小にし、あらゆる過剰な材料が外側に維持され、そのため、内側において偶発的に捕まってしまう危険性を一切もたらさない。バッグデバイス800は、膨張するとき、利用可能な空間を満たすのに必要なだけの材料を広げるだけであり、すべての余分な材料を外側にきれいに巻かれたまま残す。

【0251】

具体的に図217および図218を参照すると、内蔵840が組織細切除去装置から離れて引っ込められており、組織細切除去装置がバッグデバイス800の本体に偶発的に接触するのを困難にしていることは、明らかである。

20

【0252】

図219および図220から、ゼロシールおよびリップシールの導入器845が、プランジャ802によって突き通される導入器柄部に成形されてもよい。この場合、テザー809は、導入器801の前から外へと延び、外側に沿って上へと延びている。

【0253】

図221および図222は、剛体のニチノールの環体を有する組立体に関して、カフ811が予め形成されているニチノールの環体850に取り付けられる、前述した製造の代替を示している。

30

【0254】

図223は、剛体のニチノールの環体850を有する組立体に関して代替の製造手順を示している。これは、孔を縫うようにニチノールを通す代わりに、輪体851を用いている。

【0255】

図224を参照すると、バッグデバイス800がアクセスポート860を通じて導入されているところを示されている。内視鏡861も挿入されている。

【0256】

図225および図226は、内視鏡861が別体のポートまたはトロカールを通じて挿入される多ポート構成におけるデバイス800の導入を、示している。

40

【0257】

図227および図228を参照すると、バッグデバイス800が、導入器801から押し出されるとき、自動的に開くことは明らかである。

【0258】

図228～図230は、バッグデバイス800が導入器801から押し出されるとき、配向において外科医を助けるために、つまり、バッグデバイスが偶発的に逆さまに展開されるのを防止するために、矢印が両側に印刷された遠位タブ817が飛び出すことを示している。

【0259】

50

図 2 3 1 および図 2 3 2 は、一部の 경우에는 ひっくり返す動作または転がす動作を用いて、組織 8 7 0 がデバイスの開口へと操作されているところを示している。

【 0 2 6 0 】

図 2 3 3 は、開口環体が大きな器具弁 8 7 5 を通じて部分的に引っ張られるまで、外科医がテザー 8 0 9 を引っ張っているところを示している。

【 0 2 6 1 】

図 2 3 4 および図 2 3 5 は、デバイスが創傷開創器 8 8 0 に対して引っ張られるときに自動的に閉じるところを示している。

【 0 2 6 2 】

図 2 3 6 および図 2 3 7 は、ポートの取り外しと、線によって示されているデバイスカラーが露呈されるまで、外科医がテザー 2 0 9 を引っ張り続けているところを示している。

10

【 0 2 6 3 】

図 2 3 8 および図 2 3 9 を参照すると、外科医は、デバイスを開くために、タブ 8 1 6 とタブ 8 1 7 とを離すように引っ張っている。

【 0 2 6 4 】

図 2 4 0 および図 2 4 1 は、膨張前のバッグデバイス 2 0 0 の内部の図である。アクセスポート 8 6 0 が再び取り付けられる前に、すべてのガスが腹部から排出される。

【 0 2 6 5 】

ポート 8 6 0 の再取り付けは図 2 4 2 に示されている。

20

【 0 2 6 6 】

図 2 4 3 および図 2 4 4 を参照すると、送気供給配管 8 8 5 がアクセスポート 8 6 0 に連結されており、バッグデバイス 8 0 0 が膨張されている。

【 0 2 6 7 】

図 2 4 5 を参照すると、内臓 8 4 0 が引っ込められ、バッグデバイス 8 0 0 が、膨張されるとき、腹壁と沿って並んでいる。

【 0 2 6 8 】

図 2 4 6 および図 2 4 7 を参照すると、バッグデバイス 8 0 0 が、腸 8 4 0 がデバイスの上に這い上がるのを防止していることは、留意されるものである。

【 0 2 6 9 】

30

図 2 4 8 および図 2 4 9 を参照すると、バッグデバイス 8 0 0 が、観察下における組織細切除去装置またはその支持鉤との偶発的な関わりを回避する安全な距離へと腸 8 4 0 を引っ込めていることは、明らかである。

【 0 2 7 0 】

図 2 5 0 および図 2 5 1 は、観察下において、大きな塊が残らなくなるまで外科医が組織を細切除しているところを示している。

【 0 2 7 1 】

本発明のバッグデバイスは、バッグに隔離された組織に処置が実行され得る人工気腹を提供する。

【 0 2 7 2 】

40

図 2 5 2 および図 2 5 3 を参照すると、アクセスポートの取り外しを示しており、ひとたび収縮されると、バッグデバイス 8 0 0 は、引っ張り出され、細切除によるすべての破片と共に持ち出すことができる。

【 0 2 7 3 】

本発明のデバイスは、図 2 5 4 ~ 図 2 5 6 に示すように、デバイスが腔へと導入される経腔処置でも使用できる。

【 0 2 7 4 】

一部の 경우에는、バッグデバイス 8 0 0 は、図 2 5 7 に示すように、送気されている腹部内で閉じられる。

【 0 2 7 5 】

50

図258を参照すると、一部の 경우에는、追加のポート890が、バッグデバイス800を通して器具または腹腔鏡のためのアクセスを提供するために、用いられてもよい。

【0276】

図259を参照すると、組織が切除される前にキーデバイス800が展開され得ることを示している。デバイスは、血液のあらゆる小滴または組織を捕まえるために、切開の間、子宮895の下に配置できる。

【0277】

図260は、一部展開されている一方、デバイスが組織をすくいあげているところを示している。これは、比較的硬いカラー811によって容易にされる。

【0278】

図261および図262を参照すると、この場合には、デバイスは、トロカールを通じて引っ張られる把持器で把持できる上部領域における余分な材料で作られている。

【0279】

図263～図266を参照すると、デバイスにおける補助または第2の膜900を示している。トロカール切開902を通じて、余分な材料900における把持タブ901が、創傷を通じて引っ張り上げられる。孔が余分な材料900へと切り込まれ、トロカールが余分な材料の内部へ再び挿入され、したがって、この材料は創傷をあらゆる播種から保護する。次に、トロカールはデバイスの主要室へと刺さる。これによって、トロカールの挿入が、トロカールによって作り出された孔を通じて材料を退出させないことが確保される。

【0280】

図267は、ネジ式のトロカール910が挟まれることでデバイスに刺さることが、デバイスにおける余分な材料を、創傷を通じて引っ張り上げ、そのため、創傷を播種から保護することになることを示している。

【0281】

図268～図270は、いくつかの形の独立気泡フォームのものであり得る様々な栓940、941、942を示しており、これは、手術が完了すると、送気が外される前にトロカールを通じて押し込まれる。

【0282】

図271～図273は、栓945が、トロカールを通じて栓を押すことを助けるために、剛体の芯を有してもよいことを示している。

【0283】

図274～図276は、栓945が膨張されたデバイスの内部に配置されてもよいことを示している。第2のトロカール950を介して導入された把持器が、栓を把持し、栓をトロカールまで引っ張り上げる。トロカールは引っ張り戻され、栓は刺し孔を封止するために、刺し孔へと引っ張り込まれる。

【0284】

図277～図280を参照すると、膨張可能な栓960を示している。収縮されているとき、栓960はトロカールを通される。所定位置に着くと、栓960は、大きな注射器を用いて膨張される。栓は一方向弁を含んでいてもよい。

【0285】

図281～図285は、トロカール971が取り外されると、デバイスの孔を塞ぐために膨張され得るトロカール971用のカバー970を示している。図281は、膨張されていないカバー970を示している。図282は、膨張されているカバー970を示している。

【0286】

本発明の様々な特徴が、説明および図示されている。一実施形態に関連して説明した特徴の対の少なくとも一部が、具体的に説明した実施形態においてだけでなく、他の適切な実施形態においても用いられ得ることは、理解されるものである。本明細書で用いられているように、用語「およそ」または「約」は、正確ではないが、値または量において近

10

20

30

40

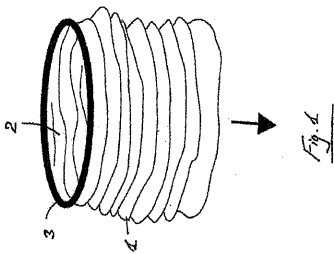
50

いことを意味すると理解される。「おおよそ」または「約」についてのこのような定義は、十分に明確であるとは考慮されない限りにおいて、「おおよそ」は、関連するパラメータのプラス5%またはマイナス5%を意味すると理解される。

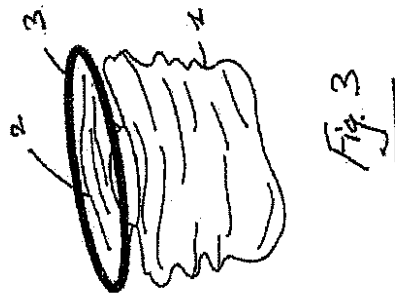
【0287】

本発明は、添付の図面を参照して上記で説明した実施形態に限定されず、構造および詳細において変更されてもよい。

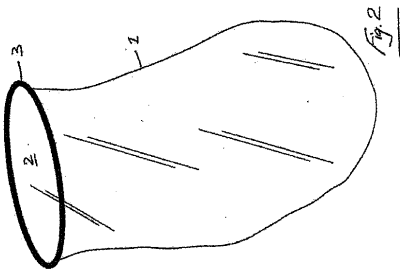
【図1】



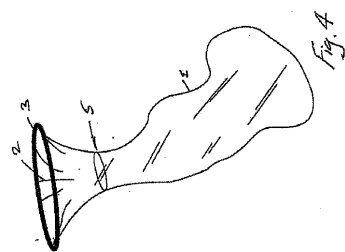
【図3】



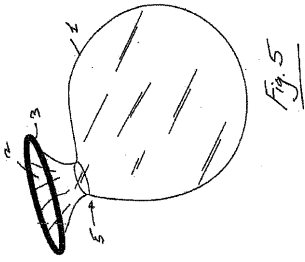
【図2】



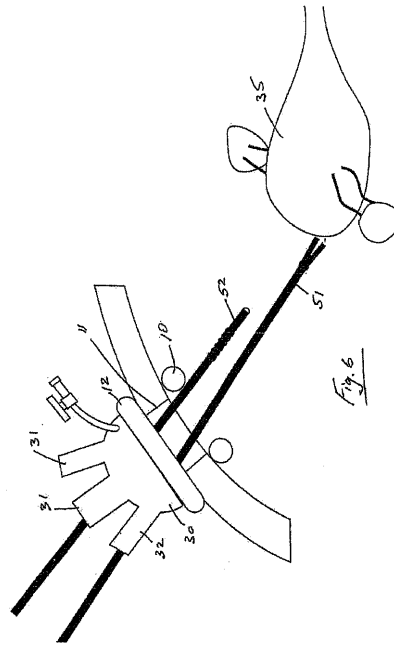
【図4】



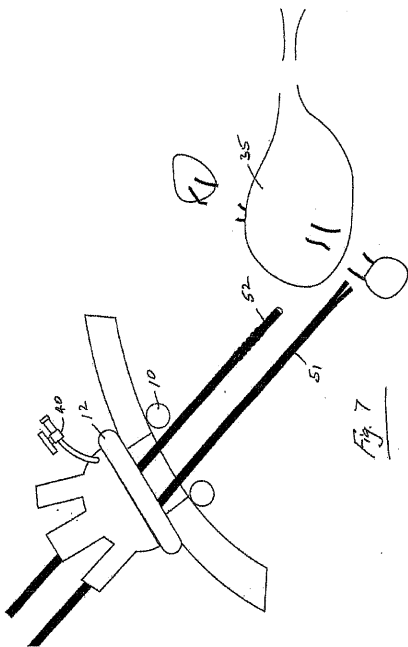
【 図 5 】



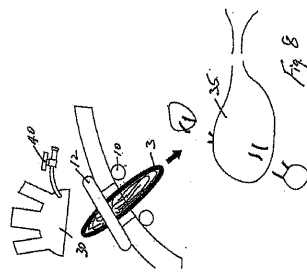
【 図 6 】



【 図 7 】



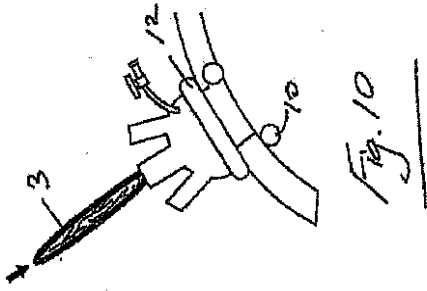
【 図 8 】



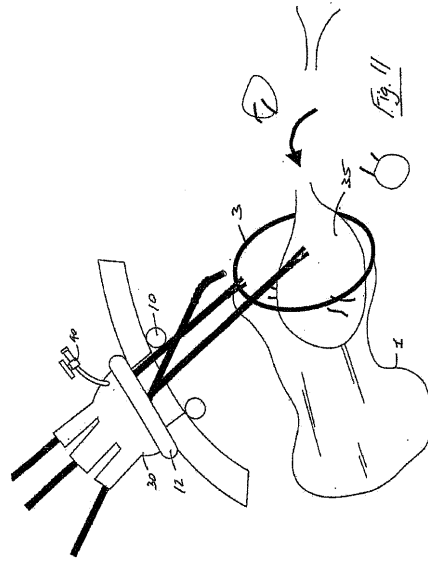
【 図 9 】



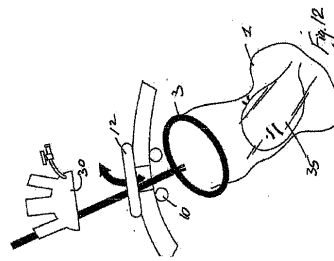
【 図 1 0 】



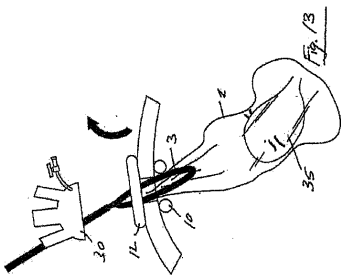
【 図 1 1 】



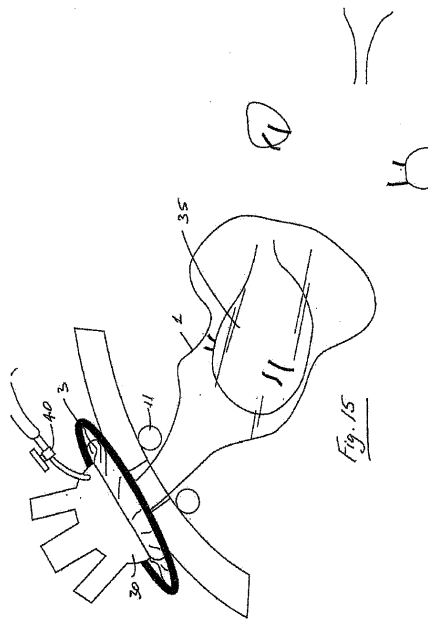
【 図 1 2 】



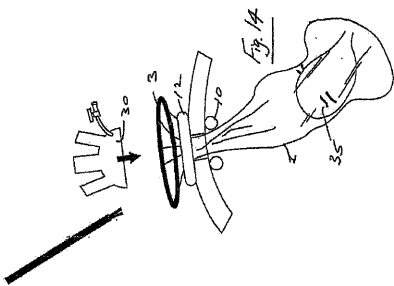
【 図 1 3 】



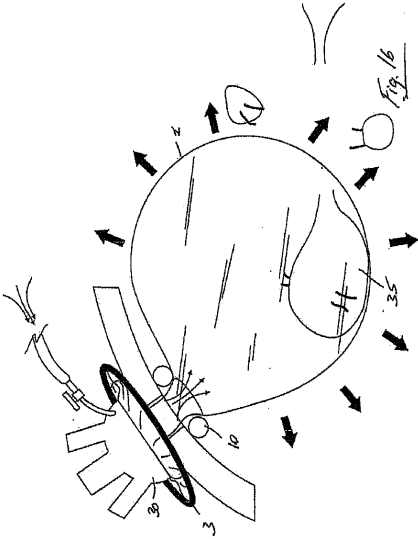
【 図 1 5 】



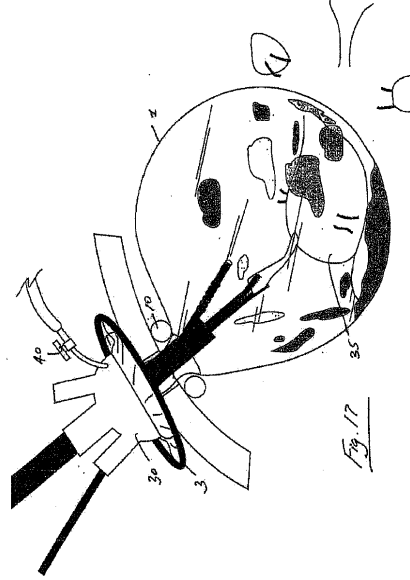
【 図 1 4 】



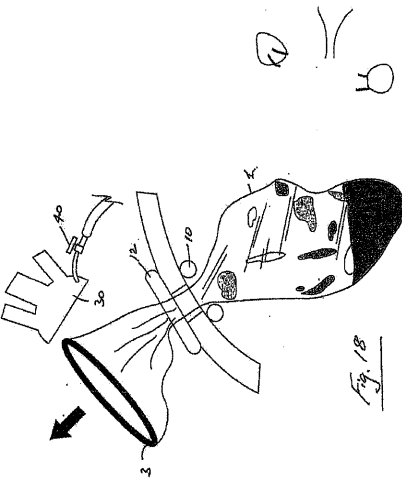
【 図 1 6 】



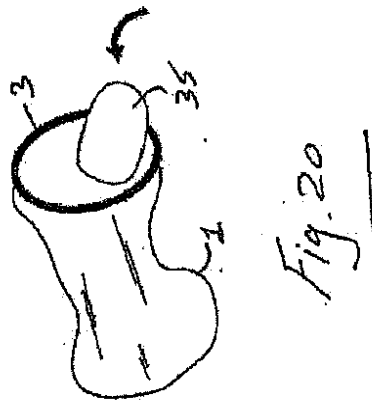
【 図 1 7 】



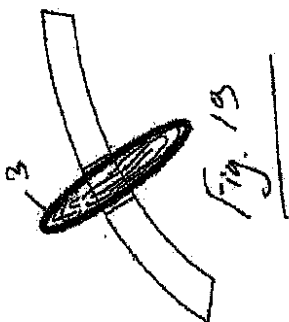
【 図 1 8 】



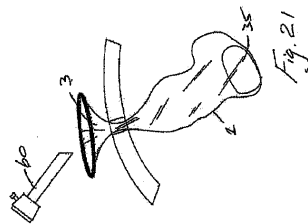
【 図 2 0 】



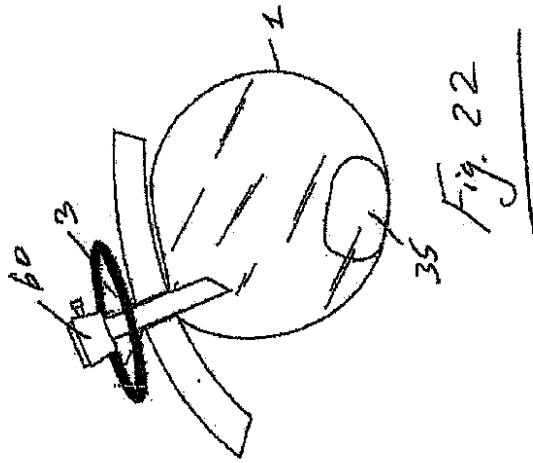
【 図 1 9 】



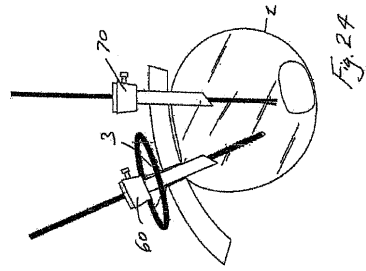
【 図 2 1 】



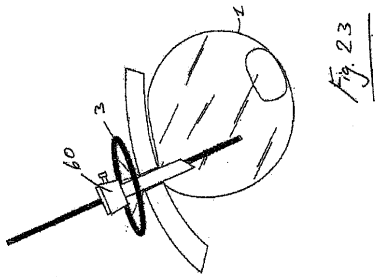
【 図 2 2 】



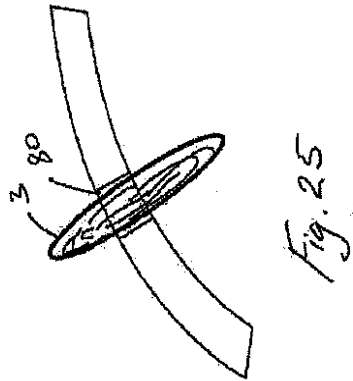
【 図 2 4 】



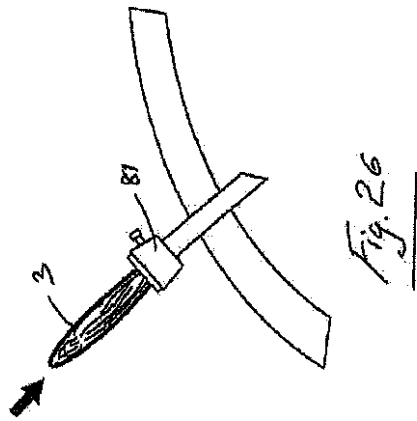
【 図 2 3 】



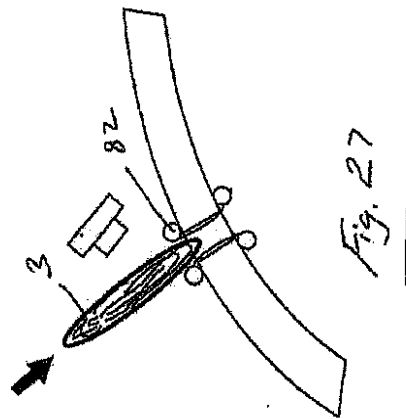
【 図 2 5 】



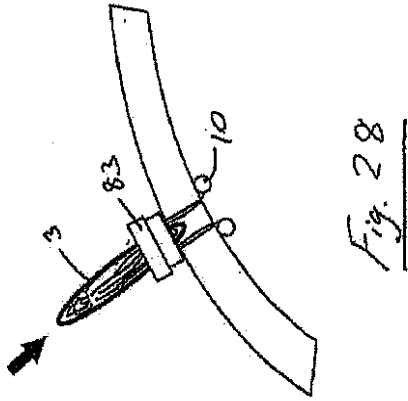
【 図 2 6 】



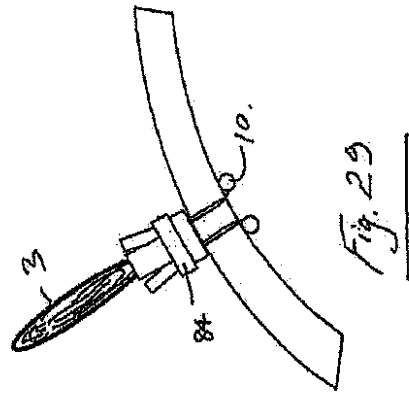
【 図 2 7 】



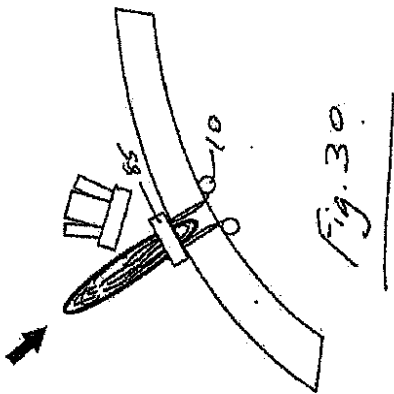
【 図 28 】



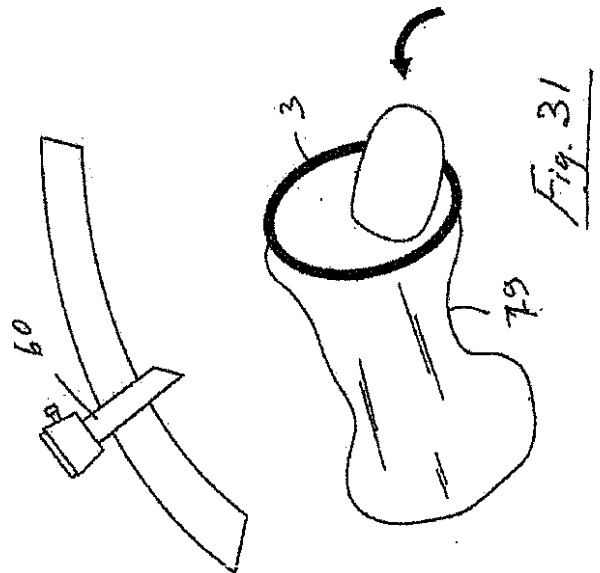
【 図 29 】



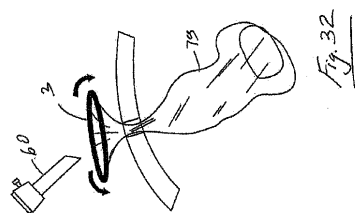
【 図 30 】



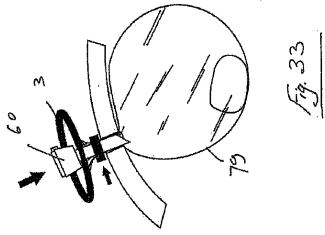
【 図 31 】



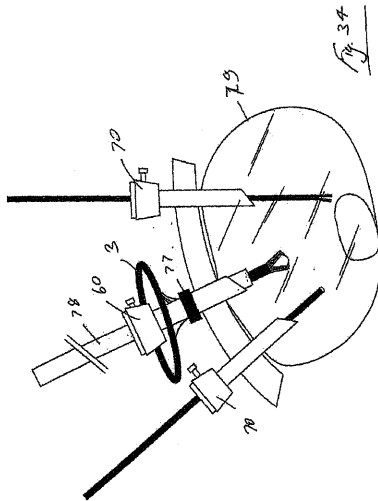
【 図 32 】



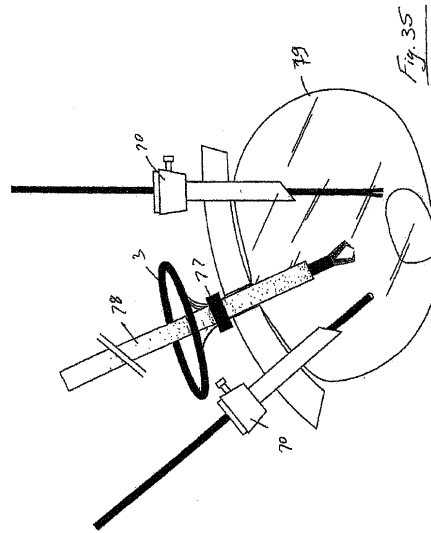
【 図 3 3 】



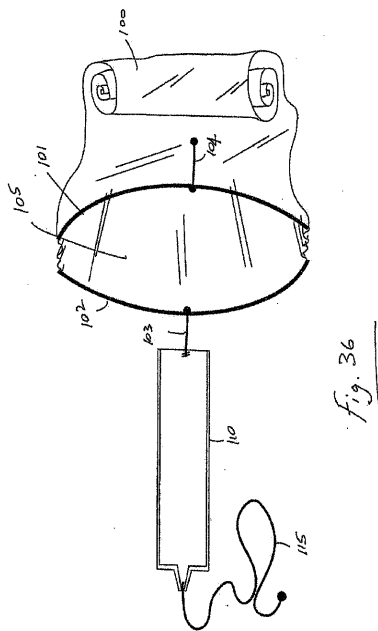
【 図 3 4 】



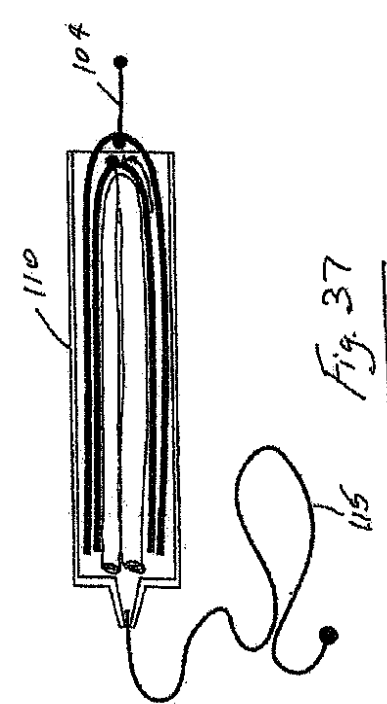
【 図 3 5 】



【 図 3 6 】



【 図 3 7 】



【 図 3 8 】

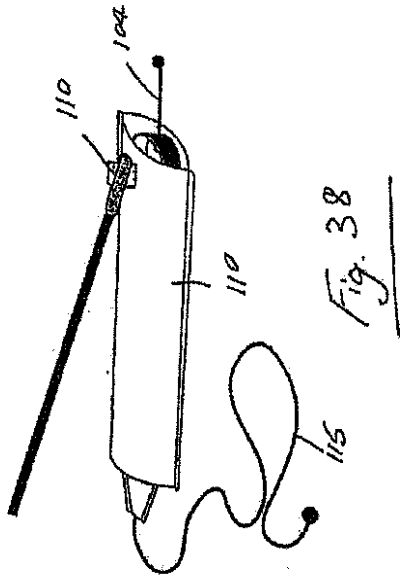


Fig. 38

【 図 3 9 】

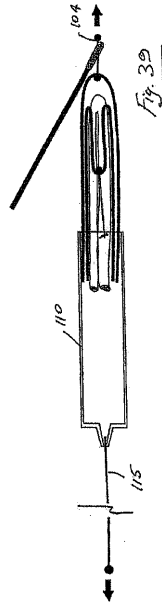


Fig. 39

【 図 4 0 】

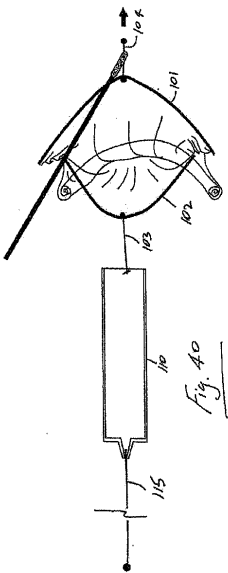


Fig. 40

【 図 4 1 】

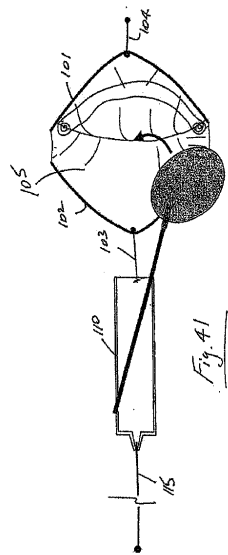
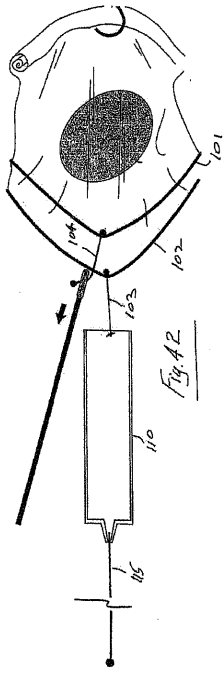
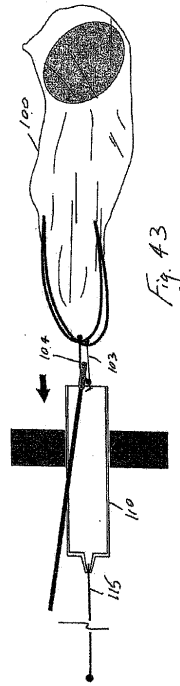


Fig. 41

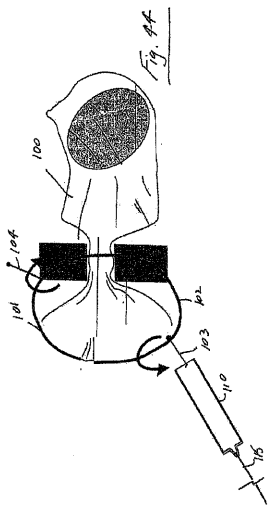
【 図 4 2 】



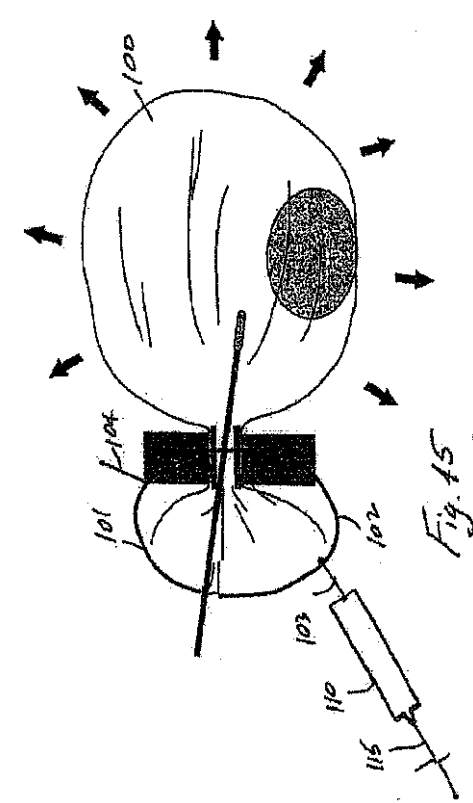
【 図 4 3 】



【 図 4 4 】



【 図 4 5 】



【 図 4 6 】

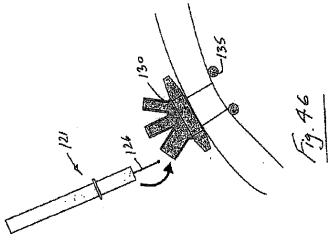


Fig. 46

【 図 4 7 】

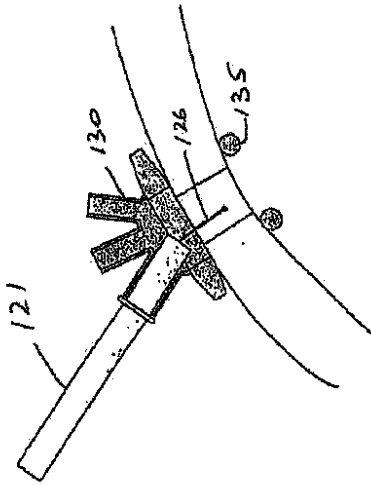


Fig. 47

【 図 4 8 】

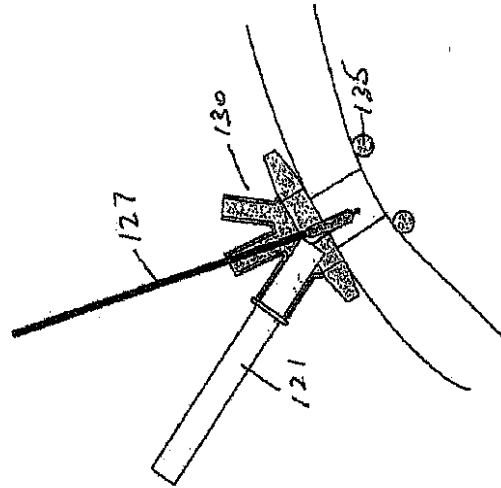


Fig. 48

【 図 4 9 】

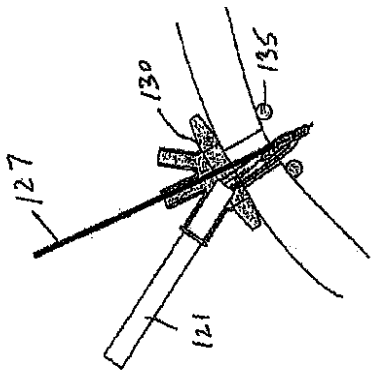


Fig. 49

【 図 5 0 】

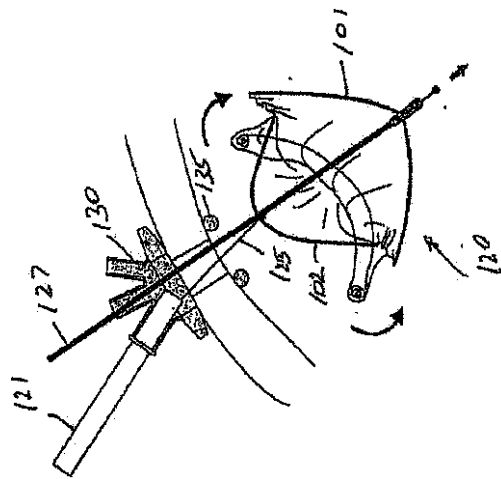


Fig. 50

【 図 5 1 】

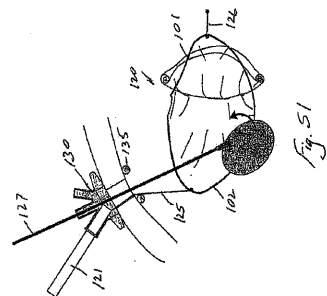
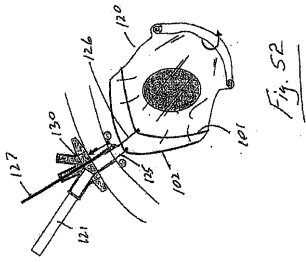
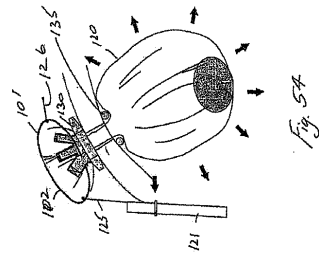


Fig. 51

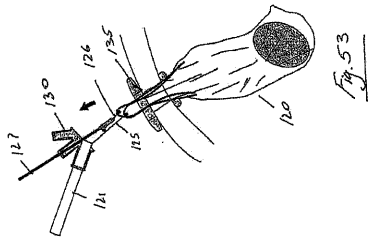
【 5 2 】



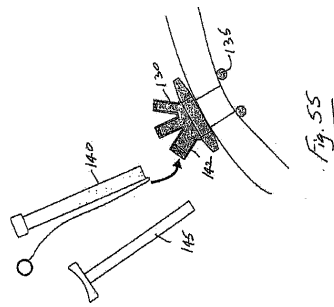
【 5 4 】



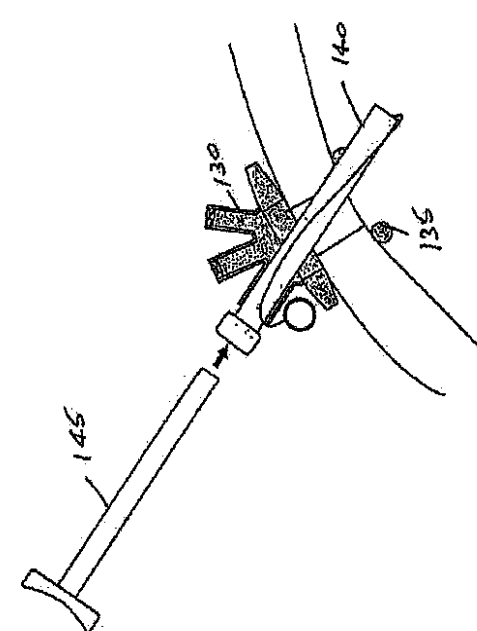
【 5 3 】



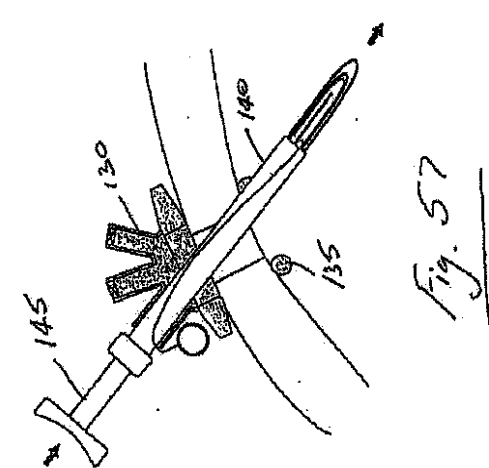
【 5 5 】



【 5 6 】



【 5 7 】



【 58 】

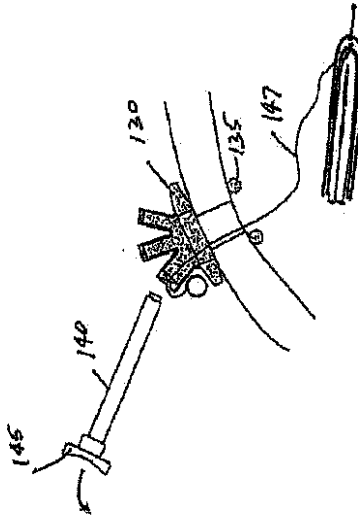


Fig. 58

【 59 】

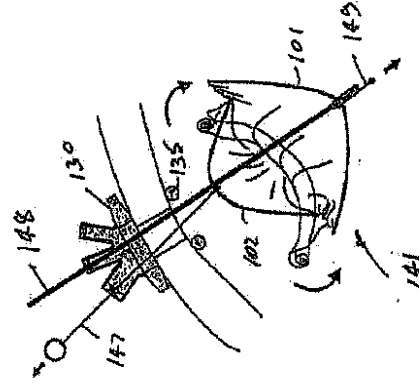


Fig. 59

【 60 】

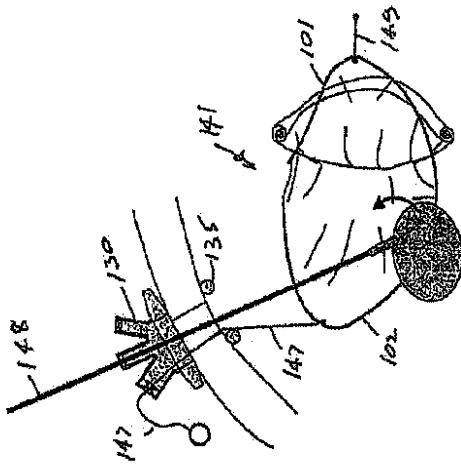


Fig. 60

【 61 】

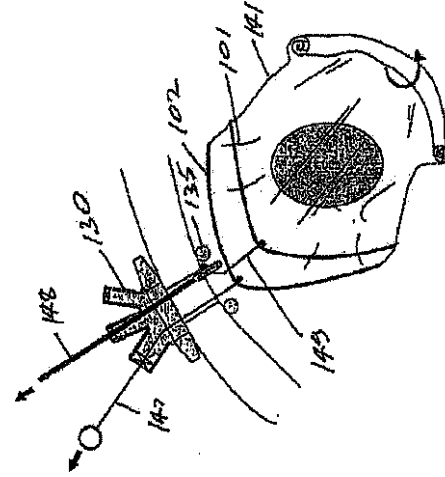


Fig. 61

【 62 】

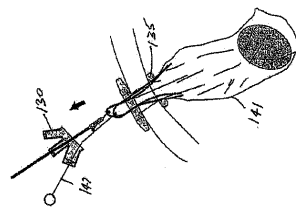


Fig. 62

【 63 】

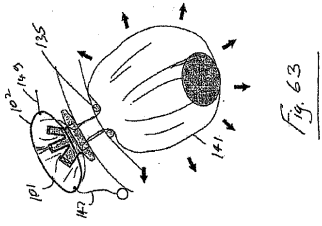


Fig. 63

【 64 】

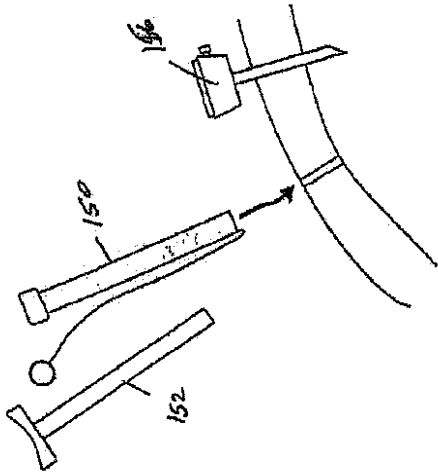


Fig. 64

【 65 】

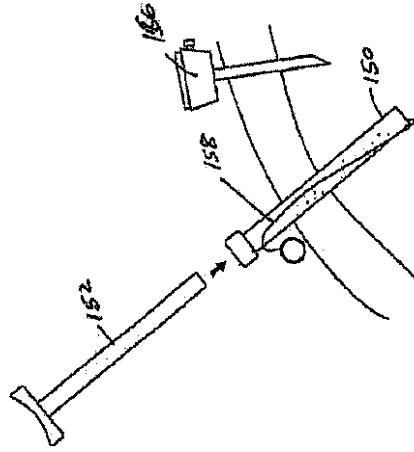


Fig. 65

【 66 】

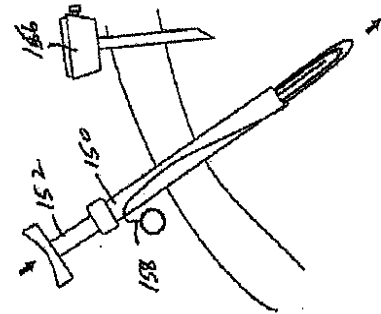


Fig. 66

【 67 】

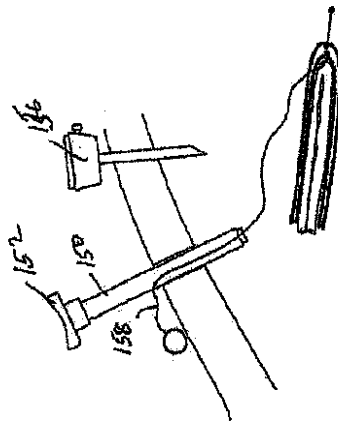


Fig. 67

【 68 】

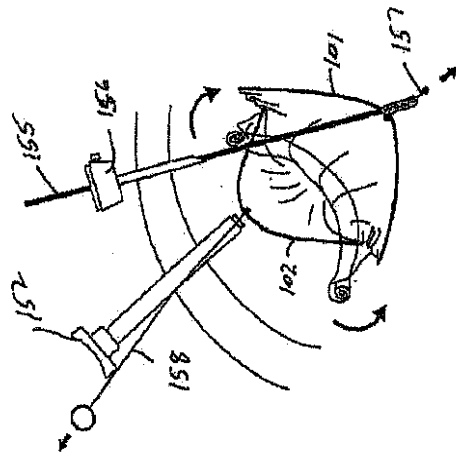


Fig. 68

【 69 】

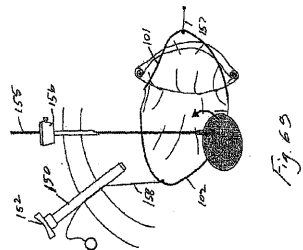


Fig. 69

【 図 7 0 】

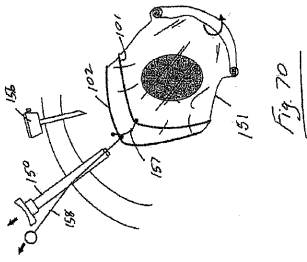


Fig. 70

【 図 7 3 】

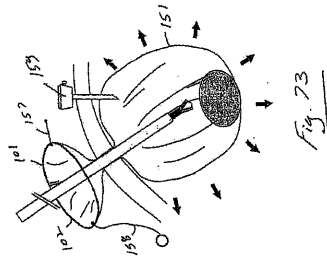


Fig. 73

【 図 7 1 】

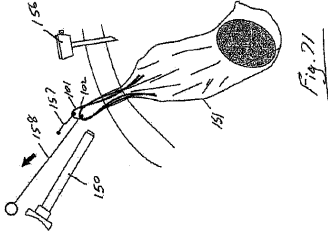


Fig. 71

【 図 7 4 】

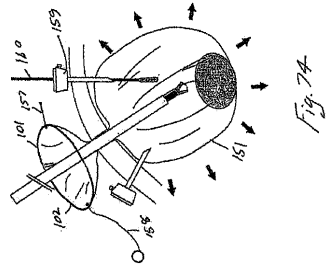


Fig. 74

【 図 7 2 】

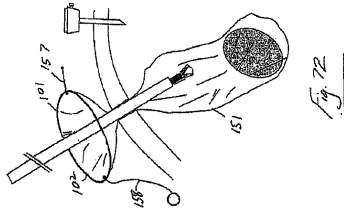


Fig. 72

【 図 7 5 】

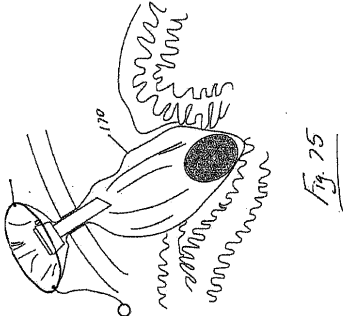


Fig. 75

【 図 7 7 】

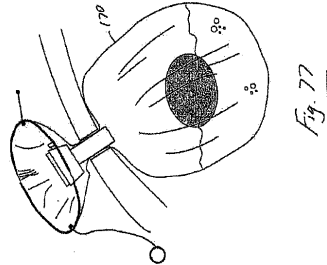


Fig. 77

【 図 7 6 】

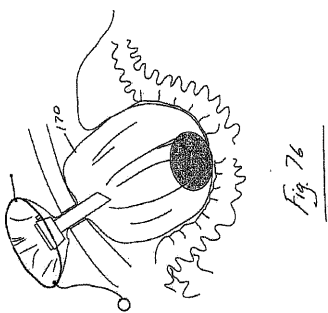


Fig. 76

【 図 7 8 】

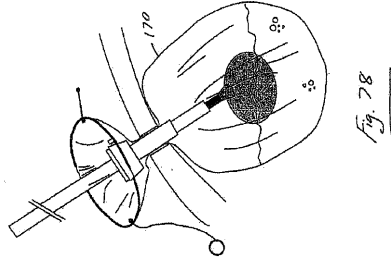


Fig. 78

【 図 7 9 】

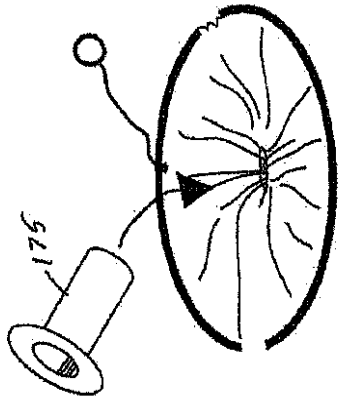


Fig. 79

【 図 8 0 】

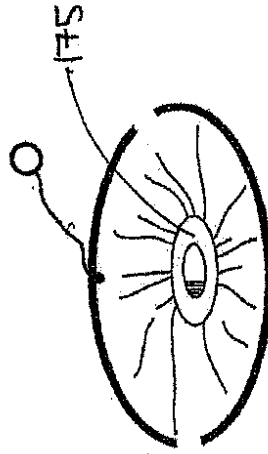


Fig. 80

【 図 8 1 】

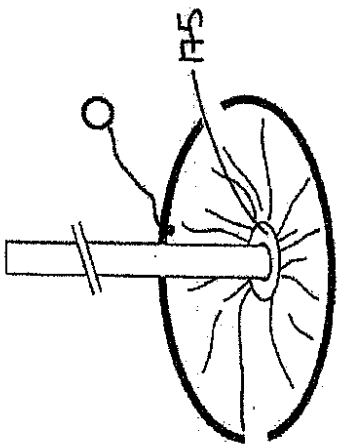


Fig. 81

【 図 8 2 】

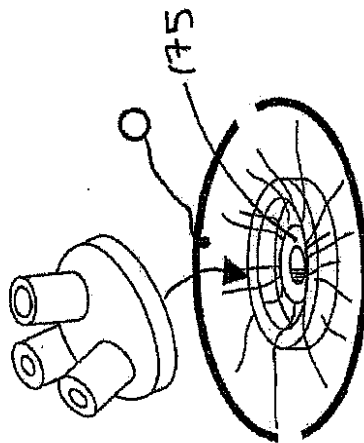
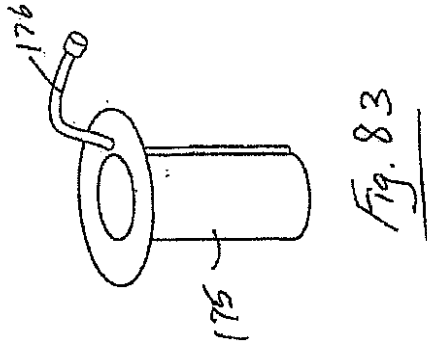
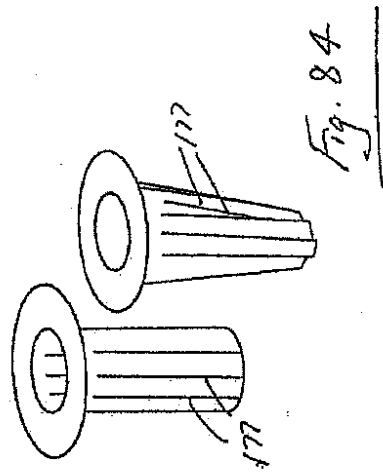


Fig. 82

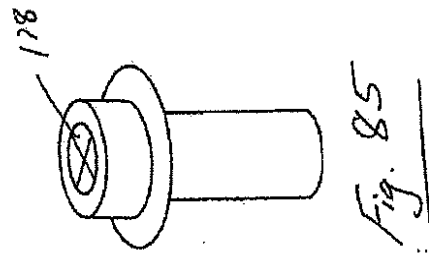
【 8 3 】



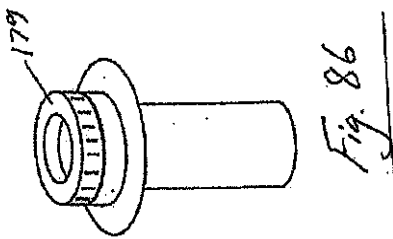
【 8 4 】



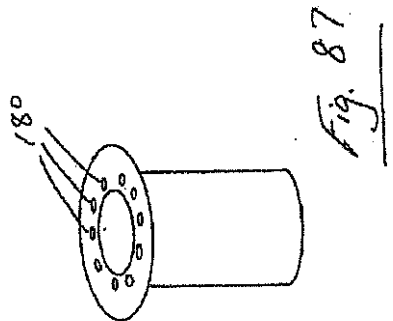
【 8 5 】



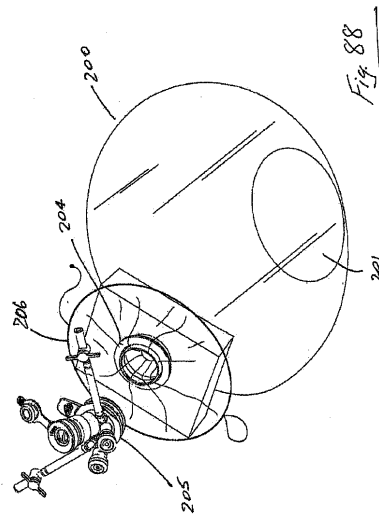
【 8 6 】



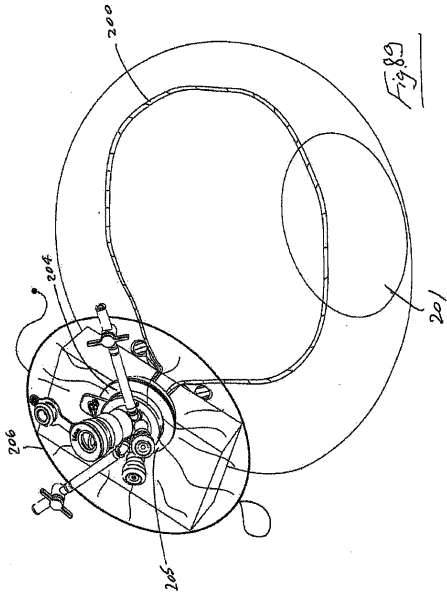
【 8 7 】



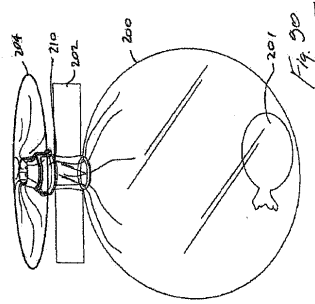
【 8 8 】



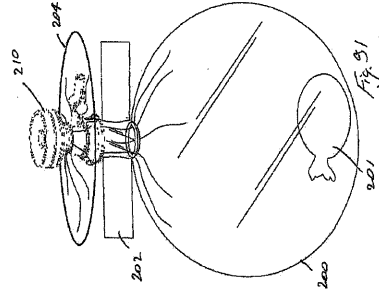
【 89 】



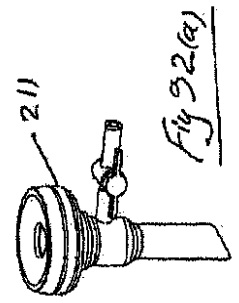
【 90 】



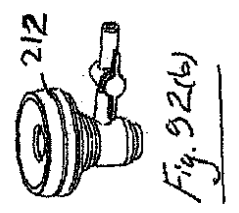
【 91 】



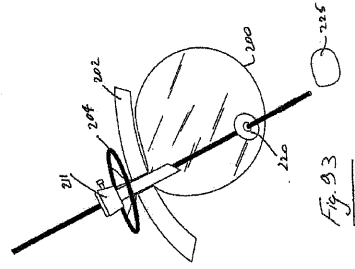
【 92 (a) 】



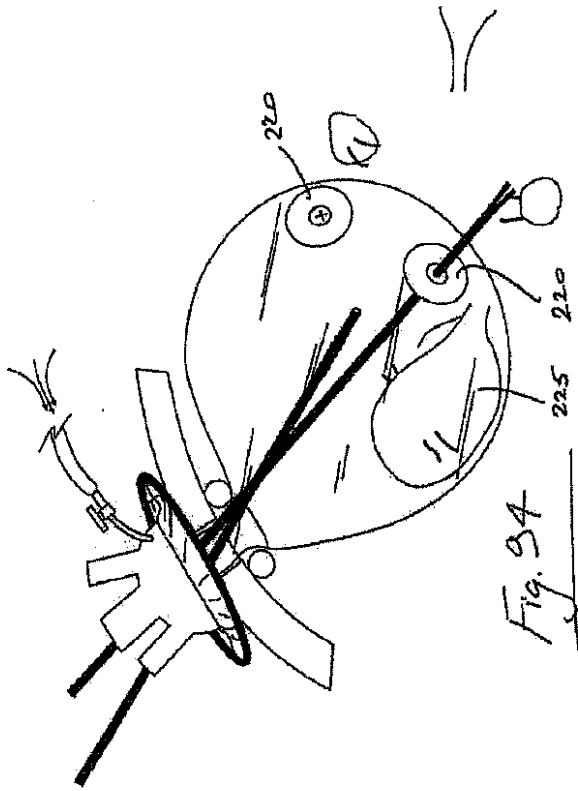
【 92 (b) 】



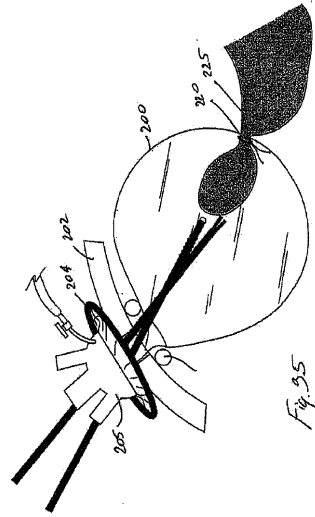
【 93 】



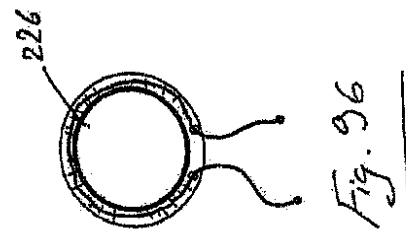
【 図 9 4 】



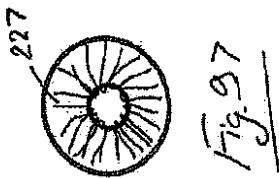
【 図 9 5 】



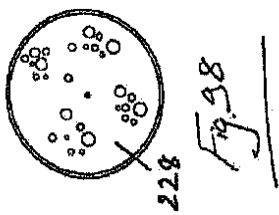
【 図 9 6 】



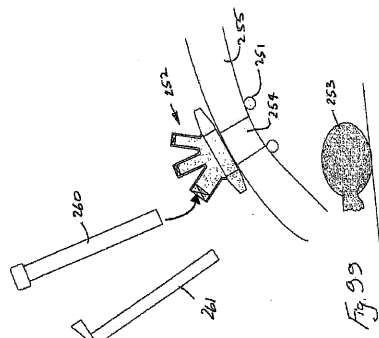
【 図 9 7 】



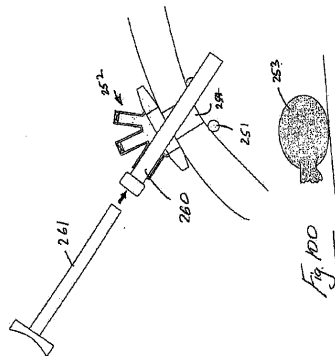
【 図 9 8 】



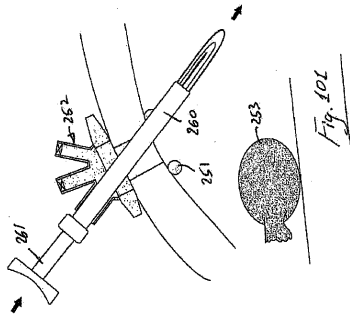
【 図 9 9 】



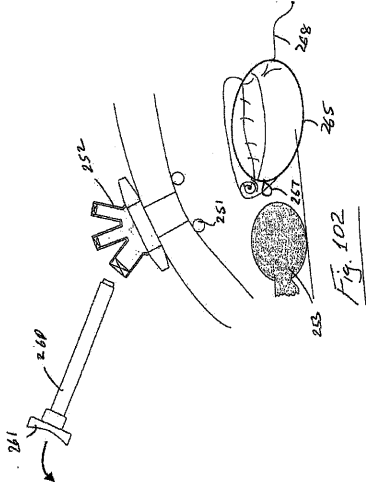
【 図 1 0 0 】



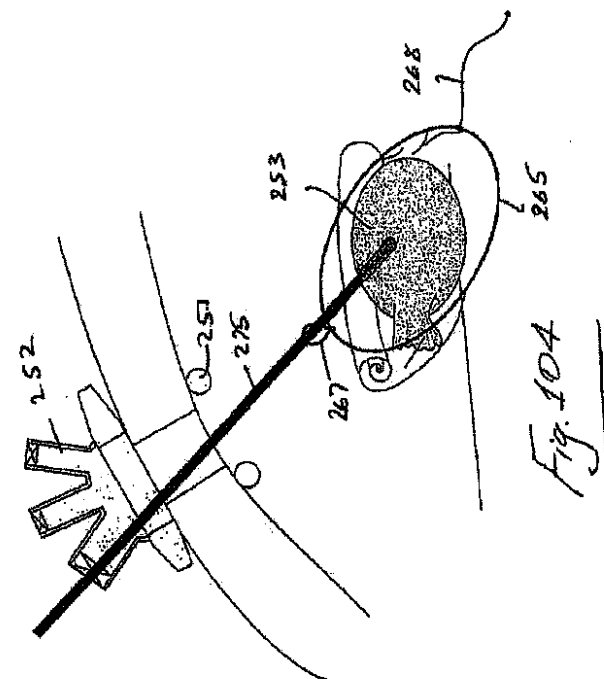
【 101 】



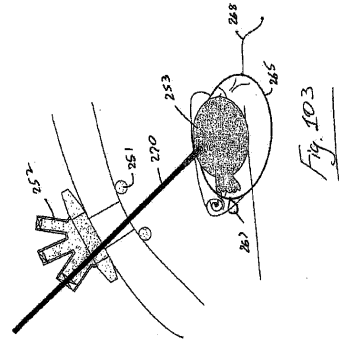
【 102 】



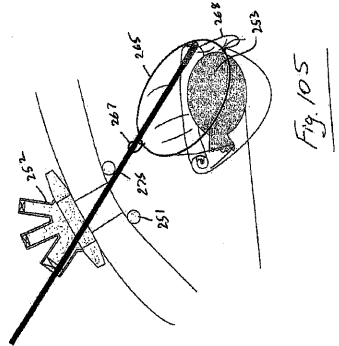
【 104 】



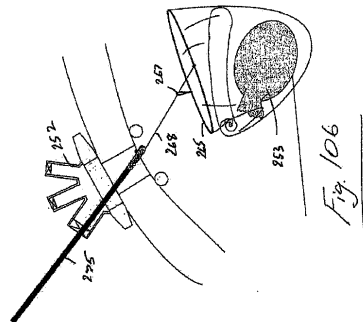
【 103 】



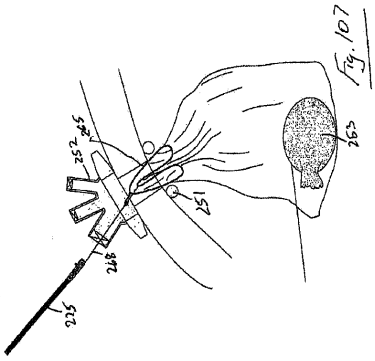
【 105 】



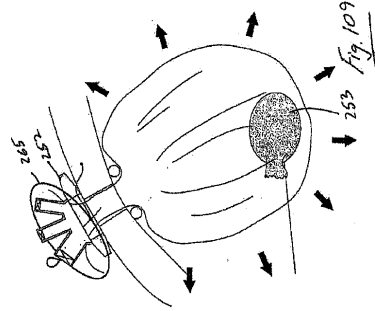
【 106 】



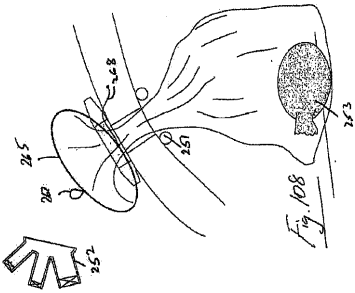
【 107 】



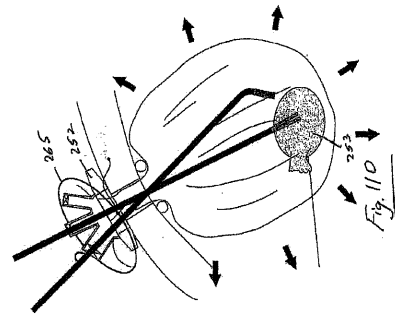
【 109 】



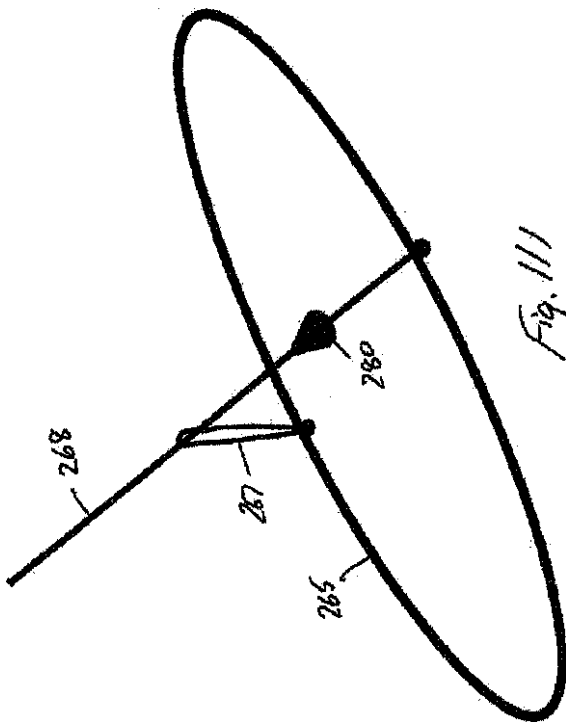
【 108 】



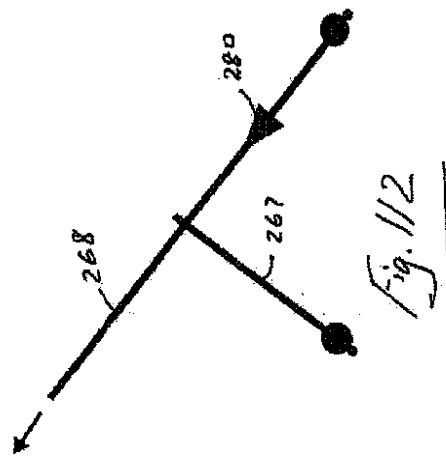
【 110 】



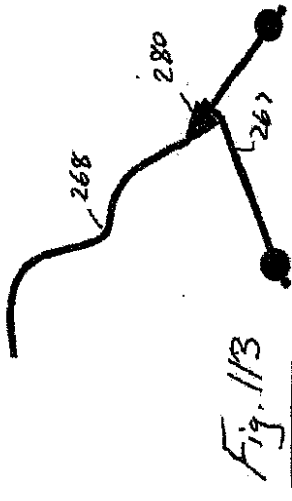
【 111 】



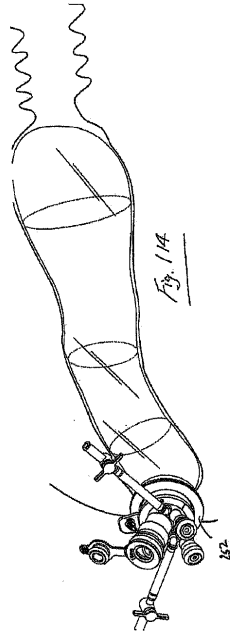
【 112 】



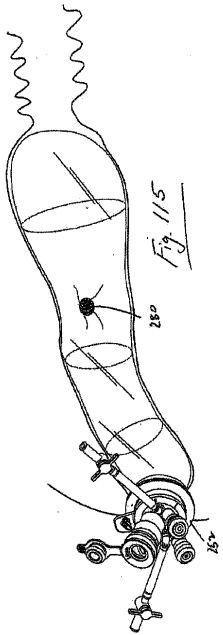
【 図 1 1 3 】



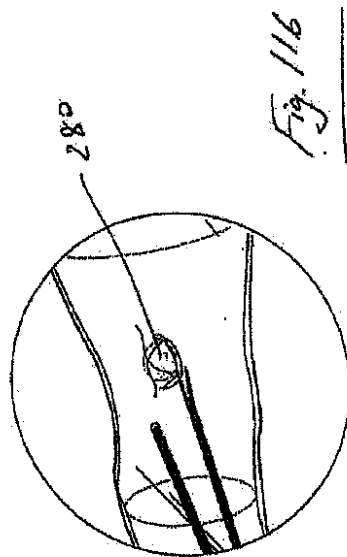
【 図 1 1 4 】



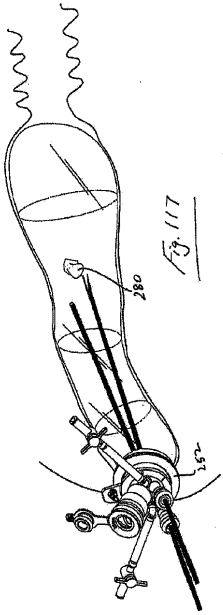
【 図 1 1 5 】



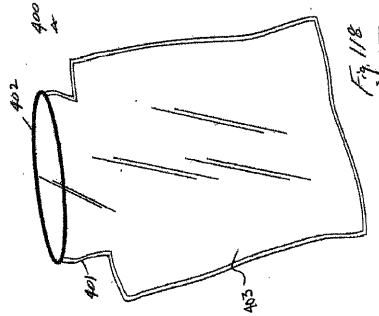
【 図 1 1 6 】



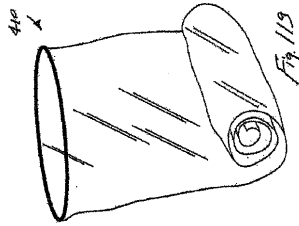
【 117 】



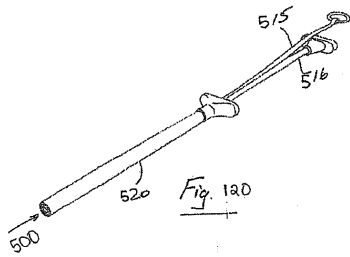
【 118 】



【 119 】



【 120 】



【 121 】

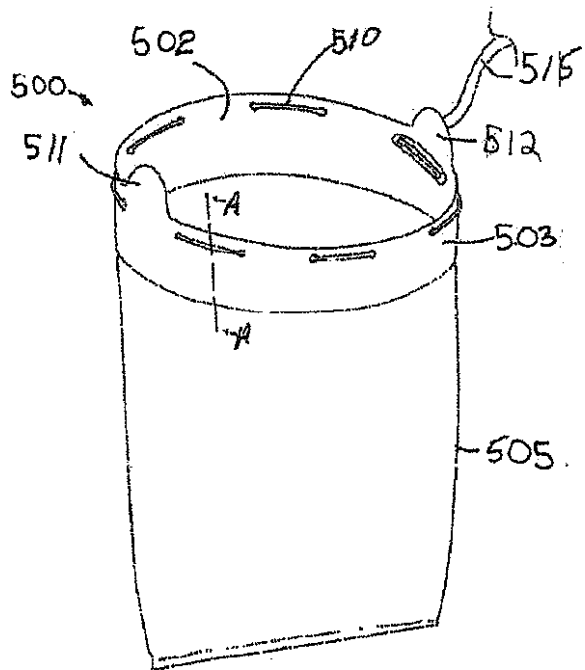


Fig. 121

【 1 2 2 】

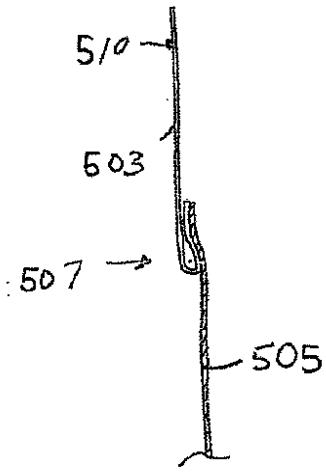


Fig. 122

【 1 2 3 】

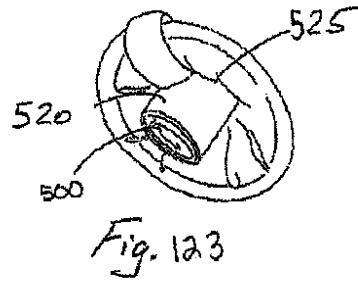


Fig. 123

【 1 2 4 】

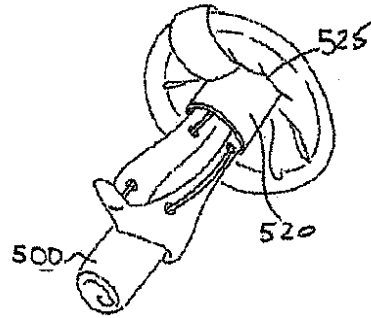


Fig. 124

【 1 2 5 】

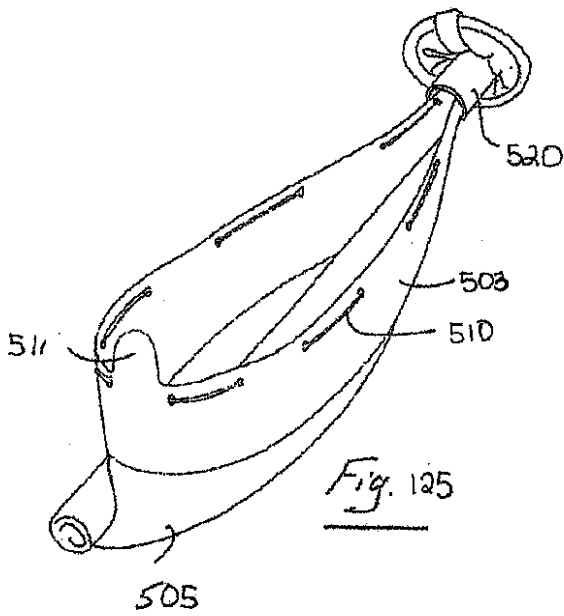


Fig. 125

【 1 2 6 】

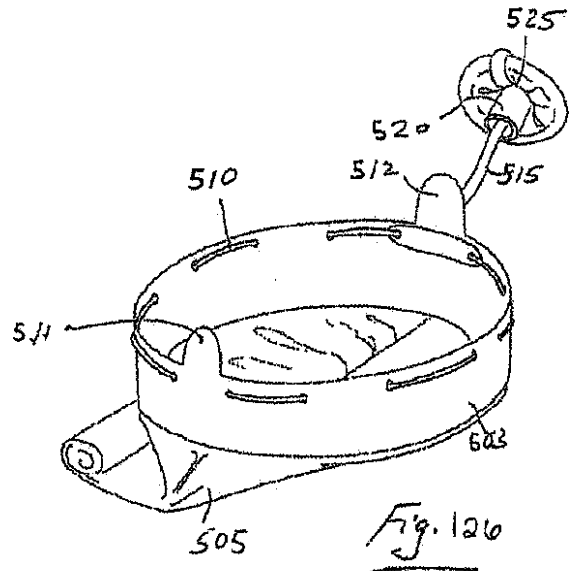
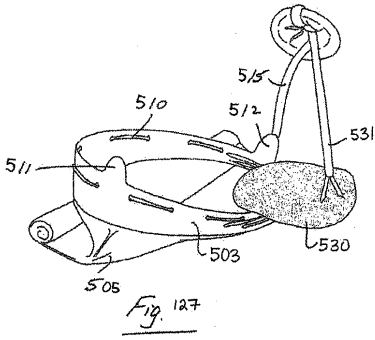
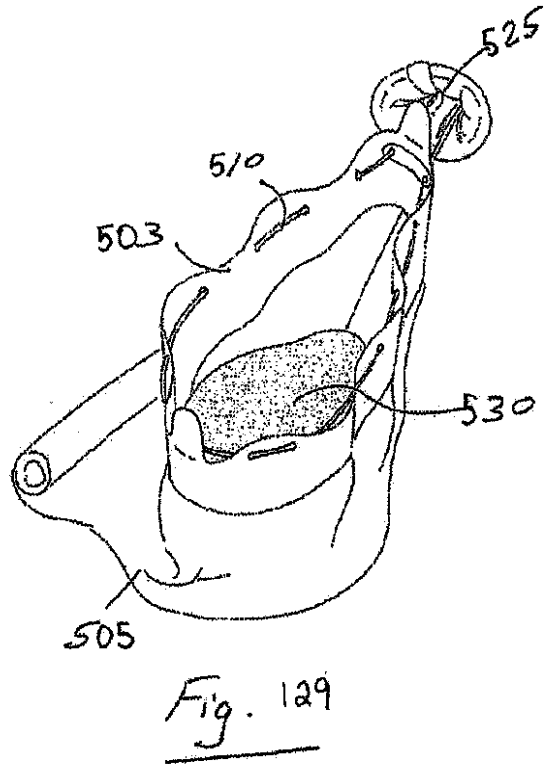


Fig. 126

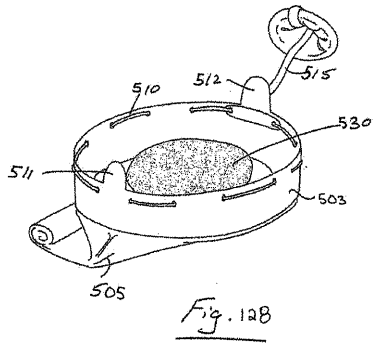
【 図 1 2 7 】



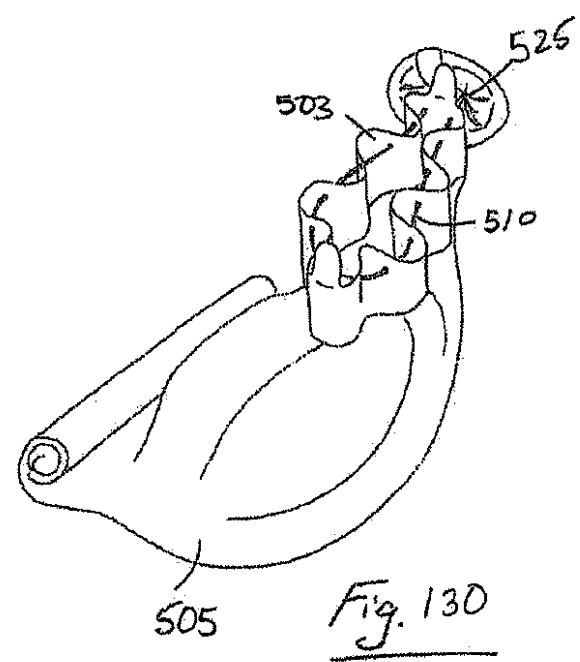
【 図 1 2 9 】



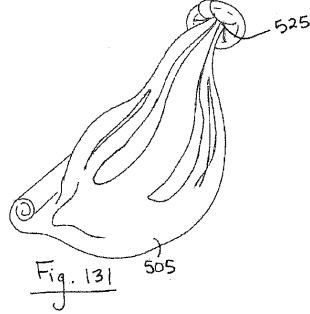
【 図 1 2 8 】



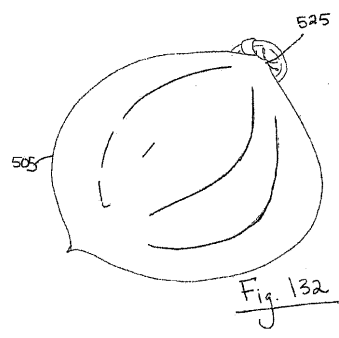
【 図 1 3 0 】



【 図 1 3 1 】



【 図 1 3 2 】



【 図 1 3 3 】

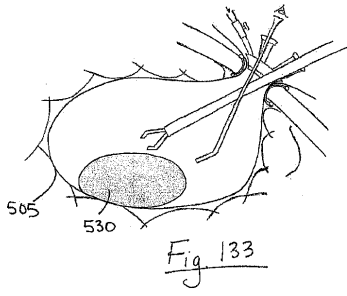


Fig. 133

【 図 1 3 5 】

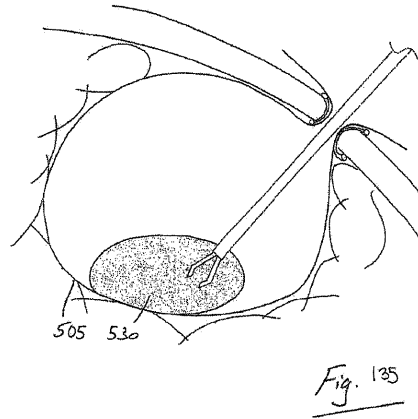


Fig. 135

【 図 1 3 4 】

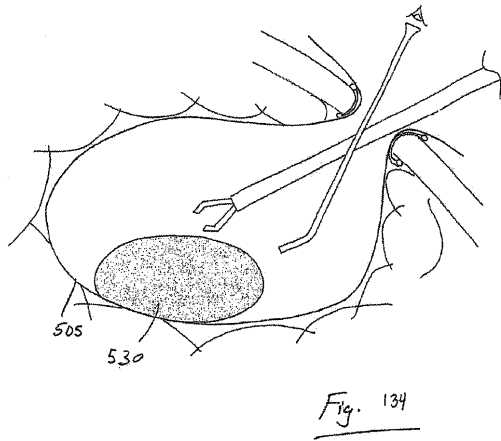


Fig. 134

【 図 1 3 6 】

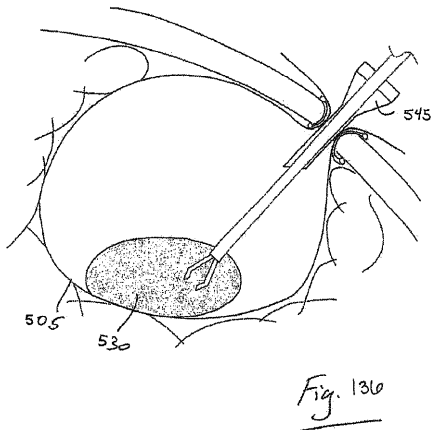


Fig. 136

【 図 1 3 7 】

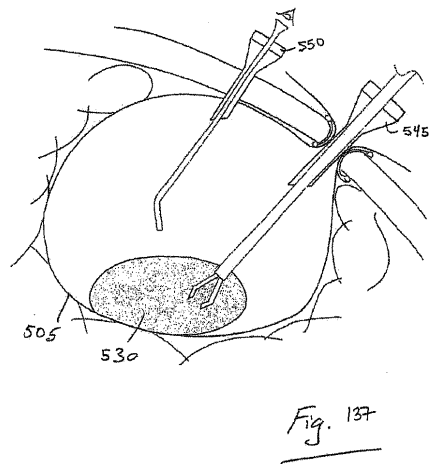


Fig. 137

【 図 1 3 8 】

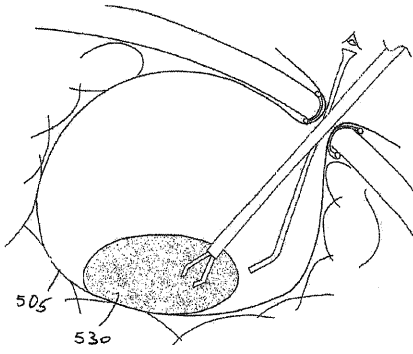


Fig. 138

【 図 1 3 9 】

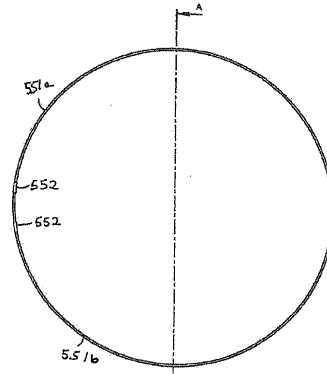


Fig. 139

【 図 1 4 0 】

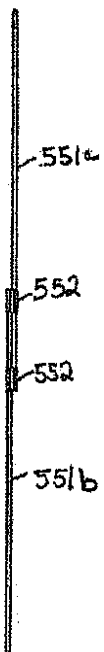


Fig. 140

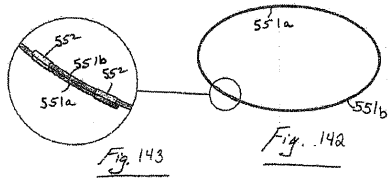
SECTION A-A

【 図 1 4 1 】

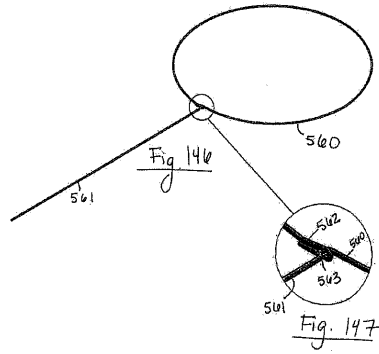


Fig. 141

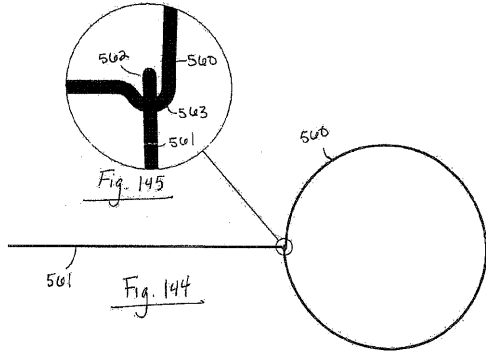
【 142 - 143 】



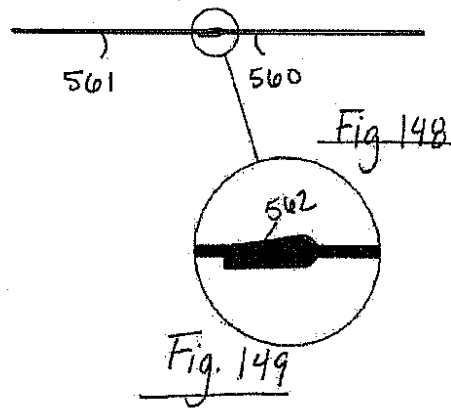
【 146 - 147 】



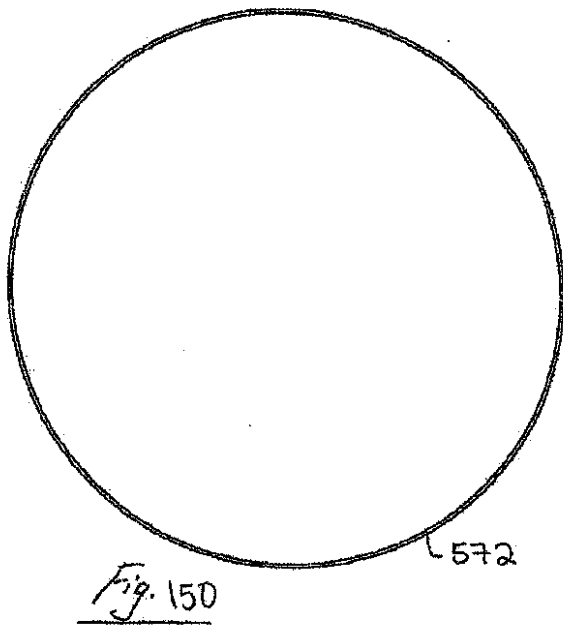
【 144 - 145 】



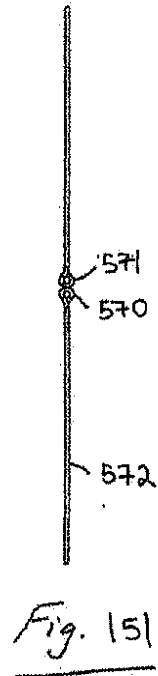
【 148 - 149 】



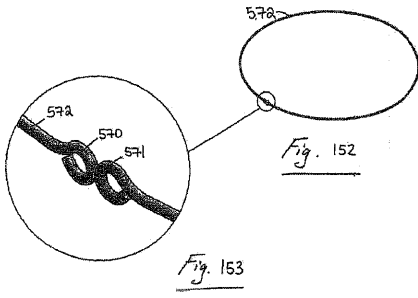
【 150 】



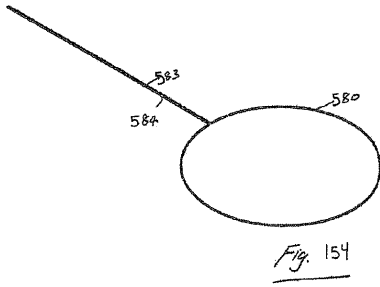
【 151 】



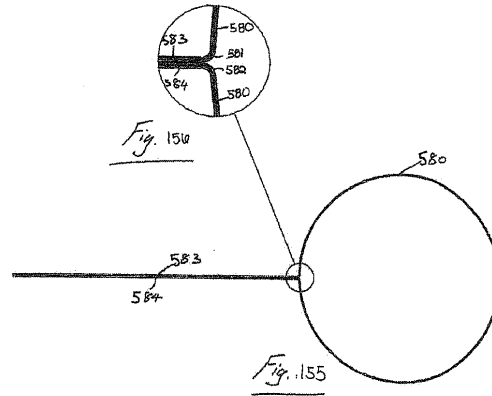
【 図 152 - 153 】



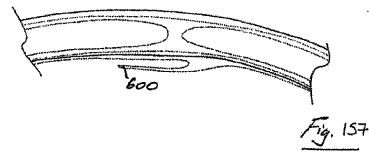
【 図 154 】



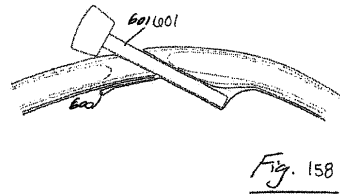
【 図 155 - 156 】



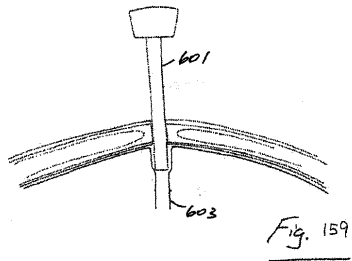
【 図 157 】



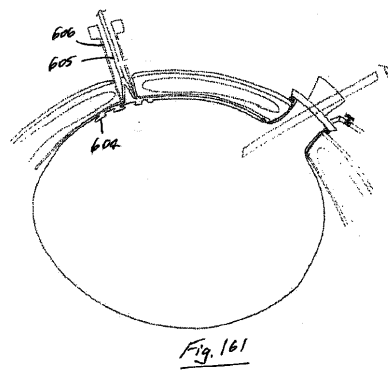
【 図 158 】



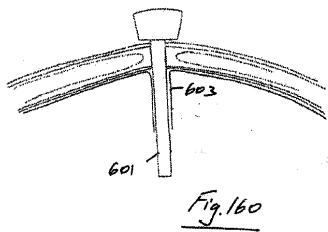
【 図 159 】



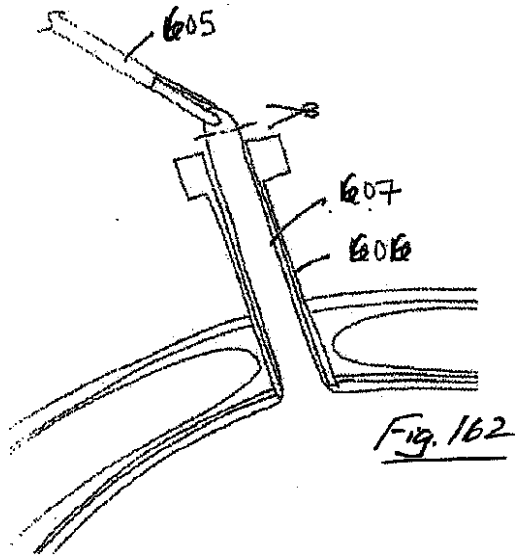
【 図 161 】



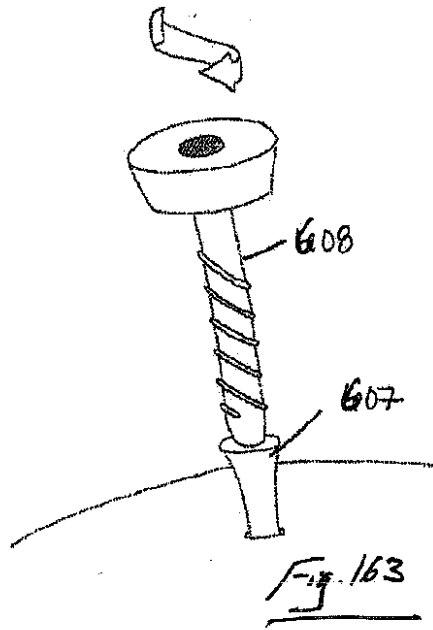
【 図 160 】



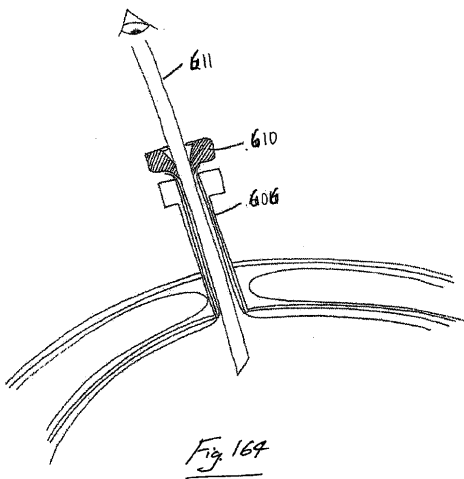
【 図 1 6 2 】



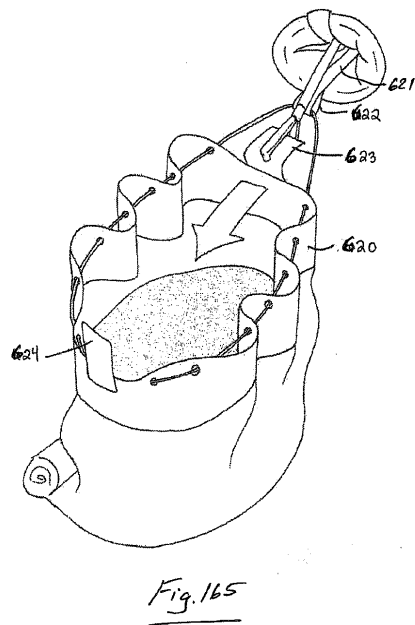
【 図 1 6 3 】



【 図 1 6 4 】



【 図 1 6 5 】



【 図 1 6 6 】

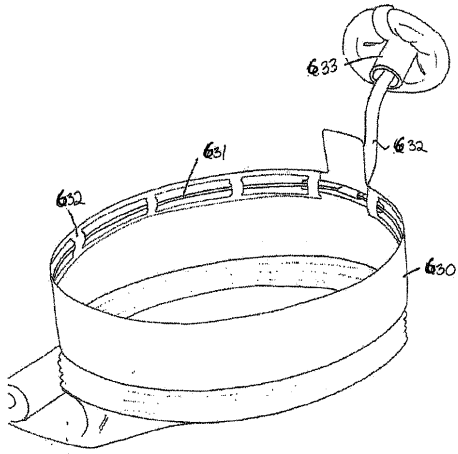


Fig. 166

【 図 1 6 7 】

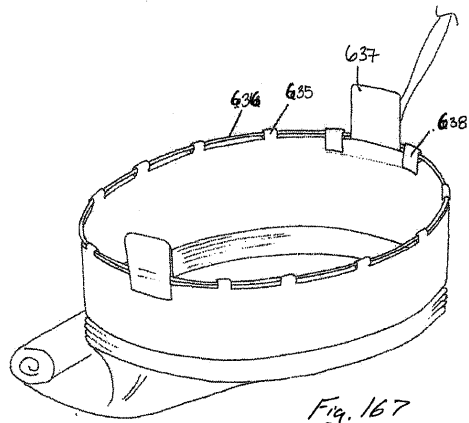


Fig. 167

【 図 1 6 8 】

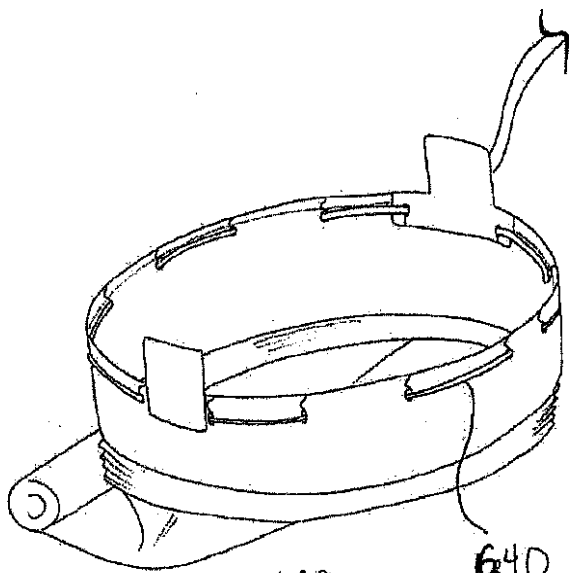


Fig. 168

【 図 1 6 9 (a) 】

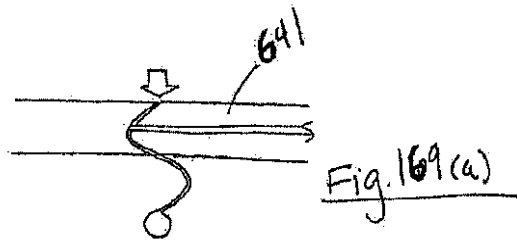


Fig. 169(a)

【 図 1 6 9 (b) 】

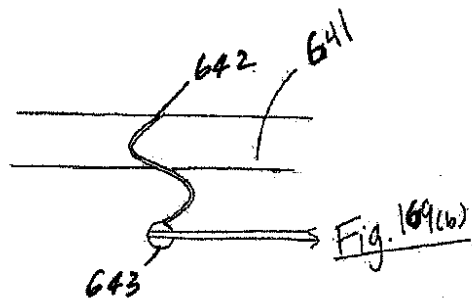
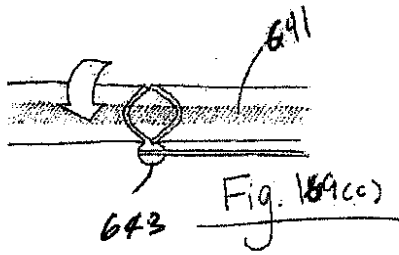
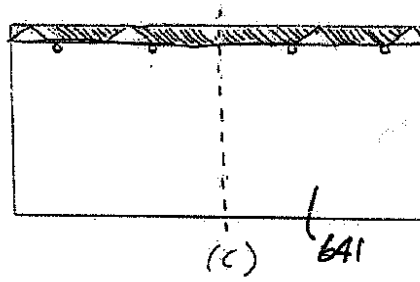


Fig. 169(b)

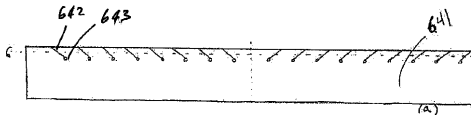
【 169 (c) 】



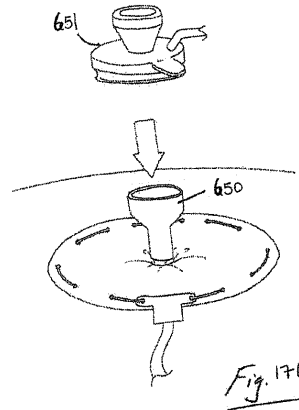
【 170 (c) 】



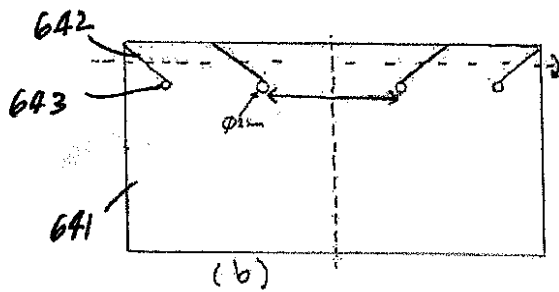
【 170 (a) 】



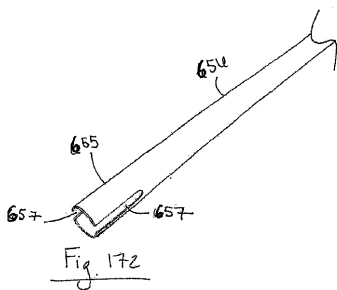
【 171 】



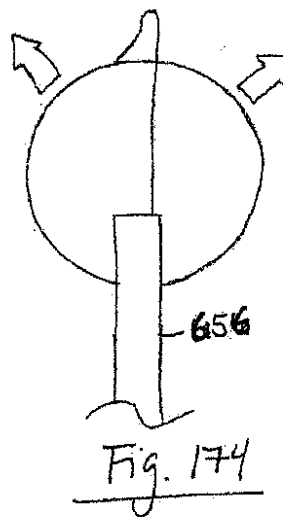
【 170 (b) 】



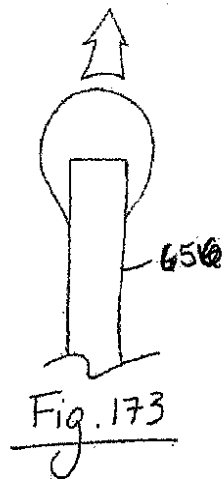
【 172 】



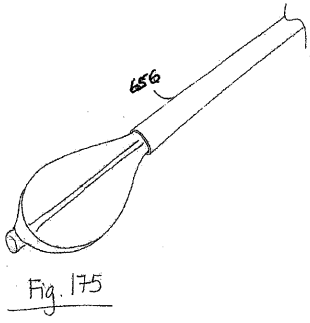
【 174 】



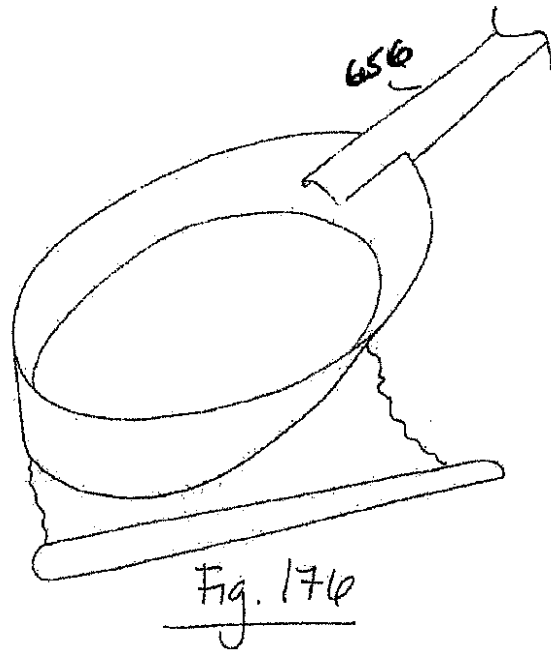
【 173 】



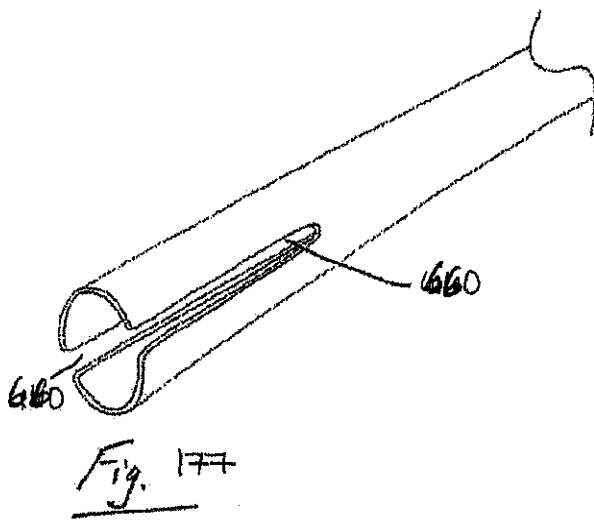
【 図 175 】



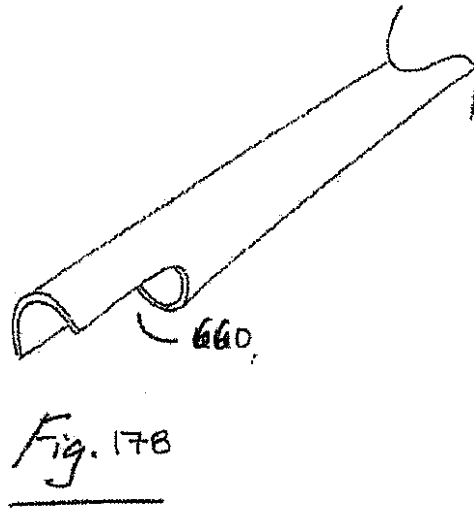
【 図 176 】



【 図 177 】



【 図 178 】



【 図 1 7 9 】

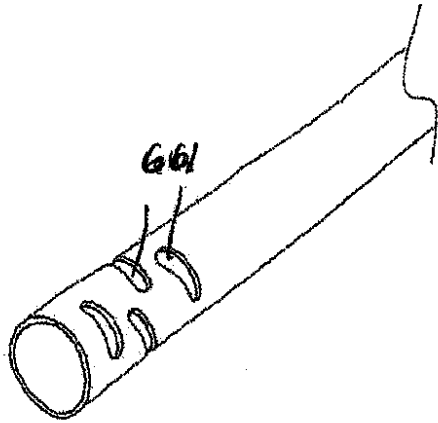


Fig. 179

【 図 1 8 0 】

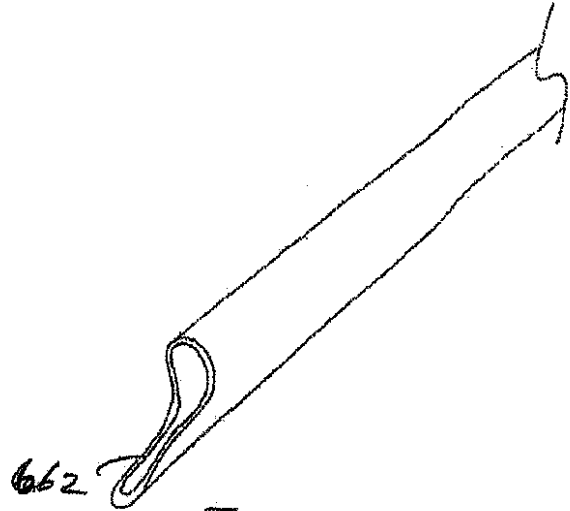


Fig. 180

【 図 1 8 1 】

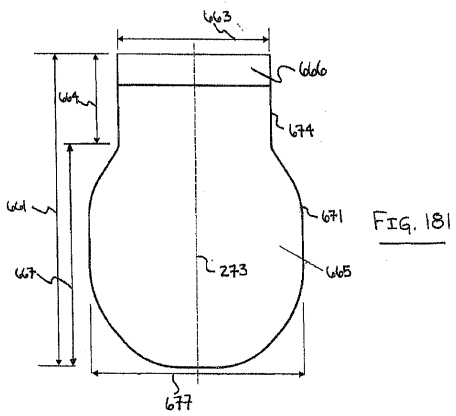


FIG. 181

【 図 1 8 3 】

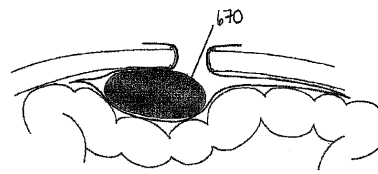


Fig. 183

【 図 1 8 2 】

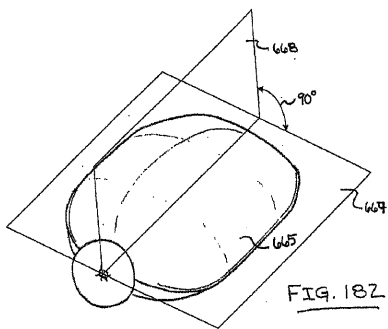


FIG. 182

【 図 1 8 4 】

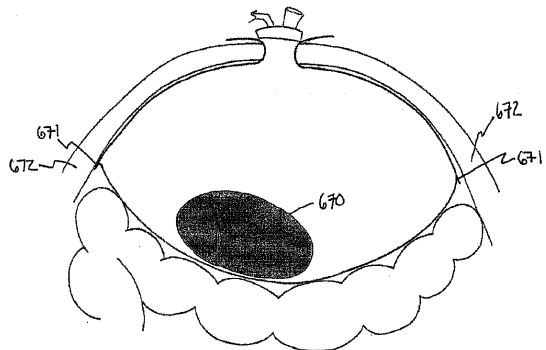
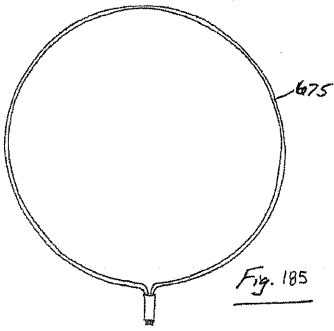
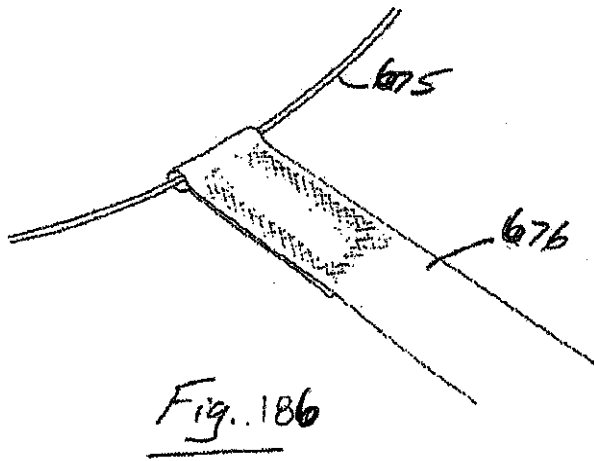


FIG. 184

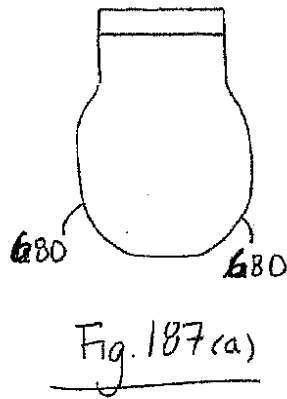
【 185 】



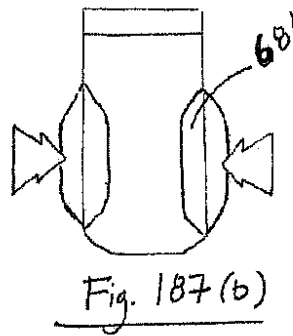
【 186 】



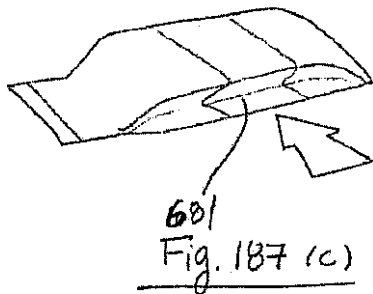
【 187 (a) 】



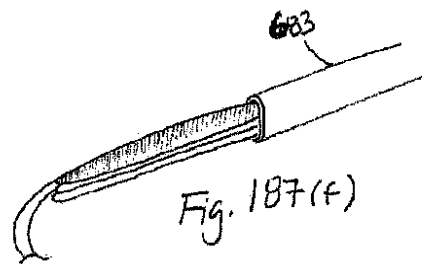
【 187 (b) 】



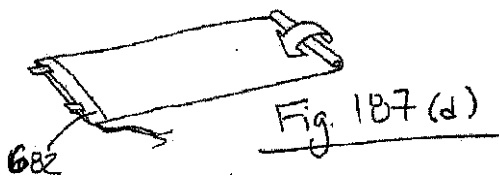
【 187 (c) 】



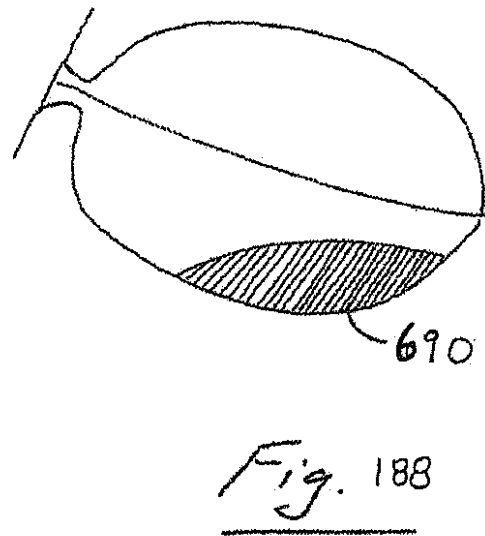
【 187 (f) 】



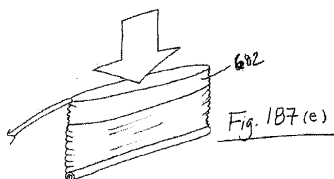
【 187 (d) 】



【 188 】



【 187 (e) 】



【 図 189 】

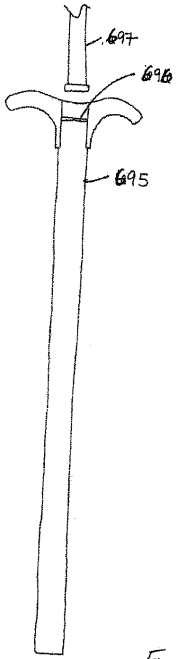


Fig. 189

【 図 190 (a) 】

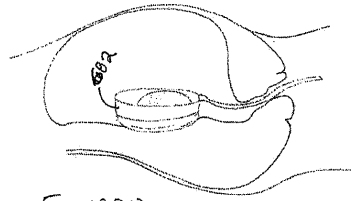


Fig. 190(a)

【 図 190 (b) 】

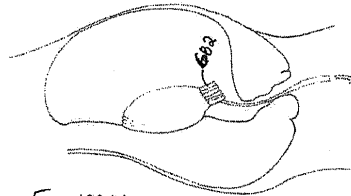


Fig. 190(b)

【 図 190 (c) 】

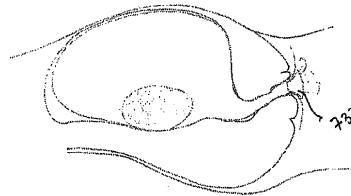


Fig. 190(c)

【 図 191 】

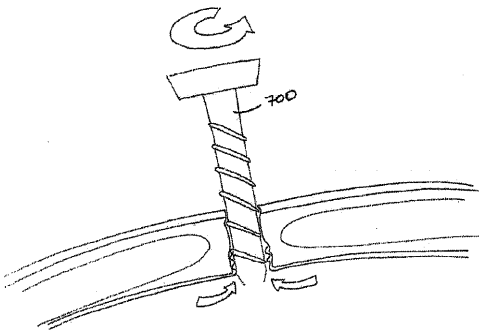


Fig. 191

【 図 192 (b) 】

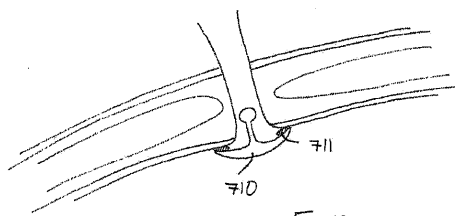


Fig. 192(b)

【 図 192 (a) 】

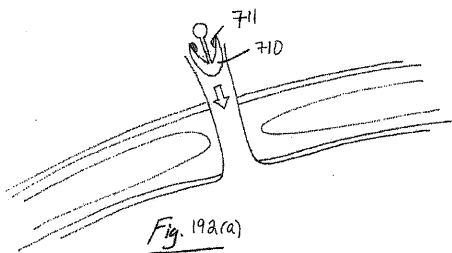


Fig. 192(a)

【 図 193 (a) 】

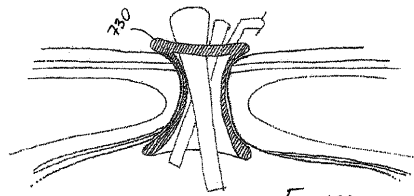
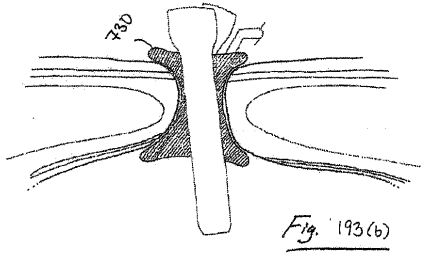
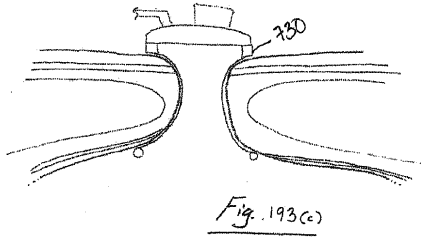


Fig. 193(a)

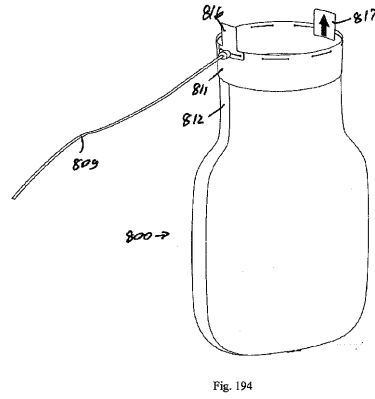
【 図 193 (b) 】



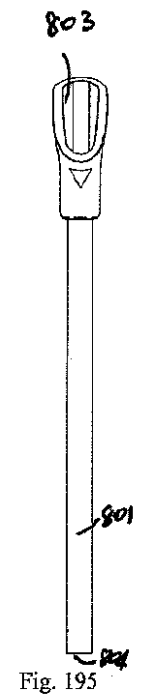
【 図 193 (c) 】



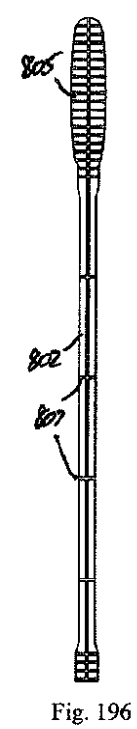
【 図 194 】



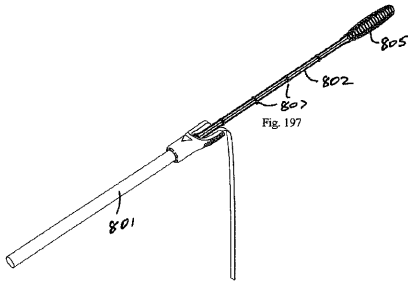
【 図 195 】



【 図 196 】



【 図 197 】



【 図 198 】

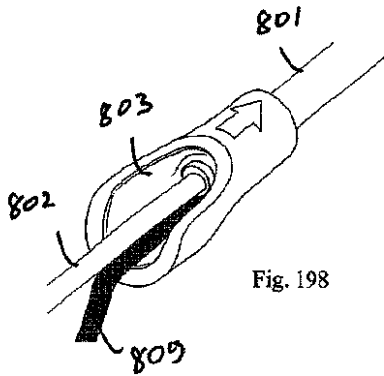


Fig. 198

【 図 199 】

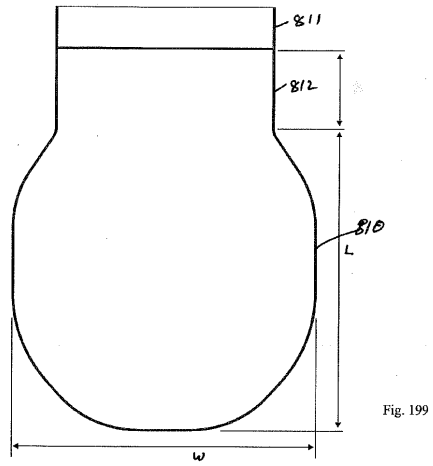


Fig. 199

【 図 200 】

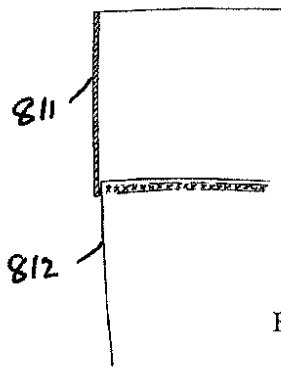


Fig. 200

【 図 201 b 】

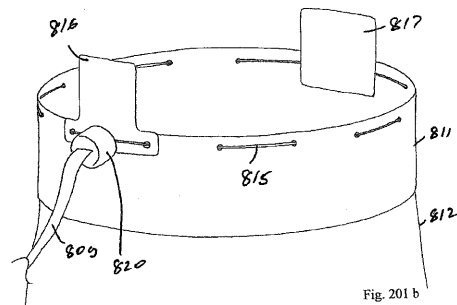


Fig. 201 b

【 図 201 a 】

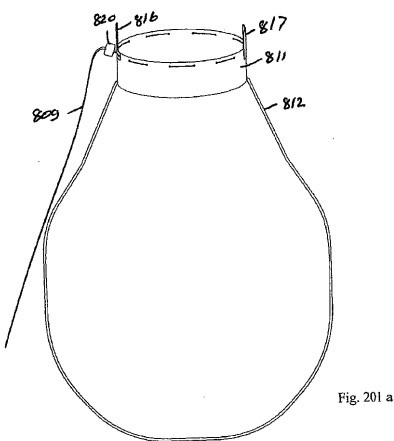


Fig. 201 a

【 図 202 】

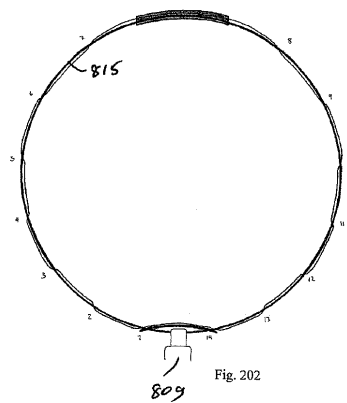


Fig. 202

【 図 2 0 3 】

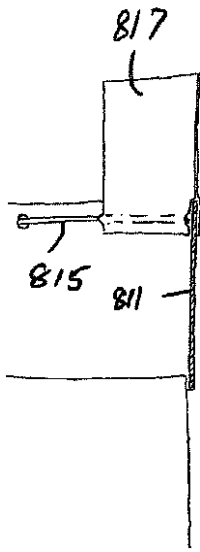


Fig. 203

【 図 2 0 4 】

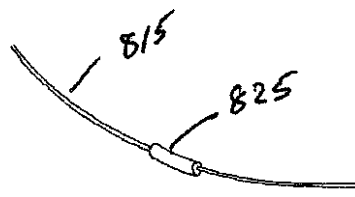


Fig. 204

【 図 2 0 5 】

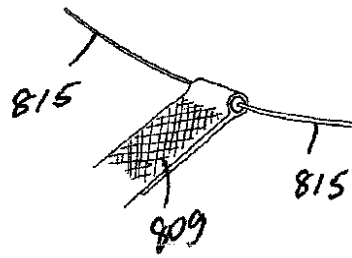


Fig. 205

【 図 2 0 6 】

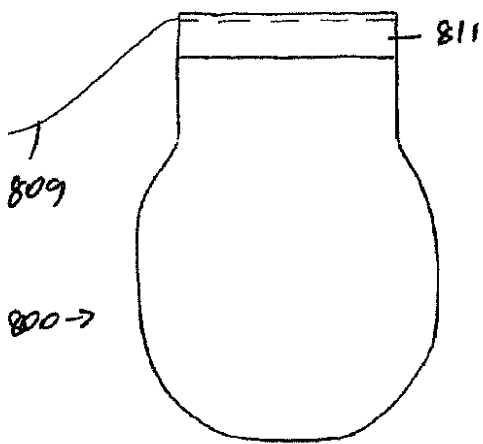


Fig. 206

【 図 2 0 7 】

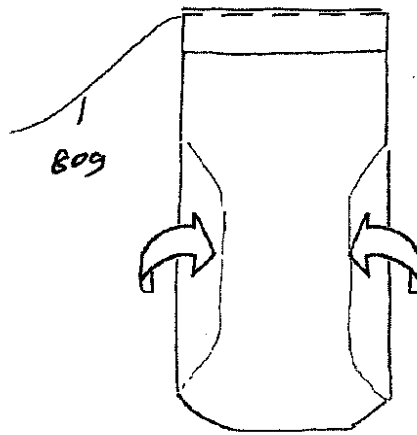


Fig. 207

【 図 2 0 8 】

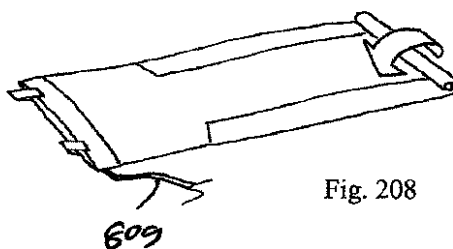
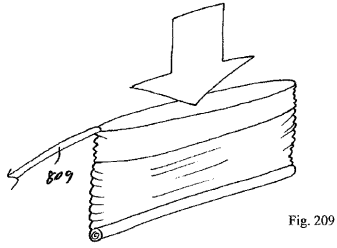
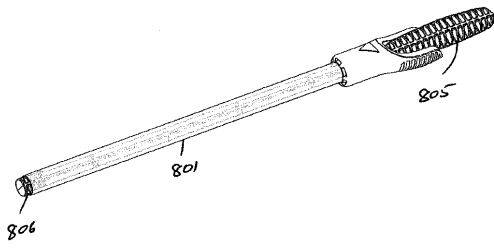


Fig. 208

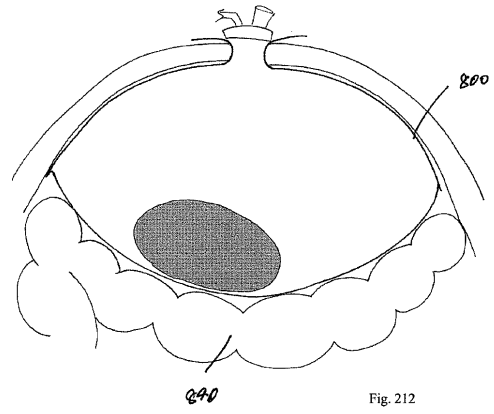
【 図 2 0 9 】



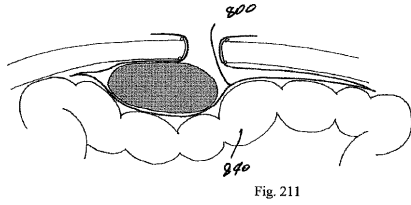
【 図 2 1 0 】



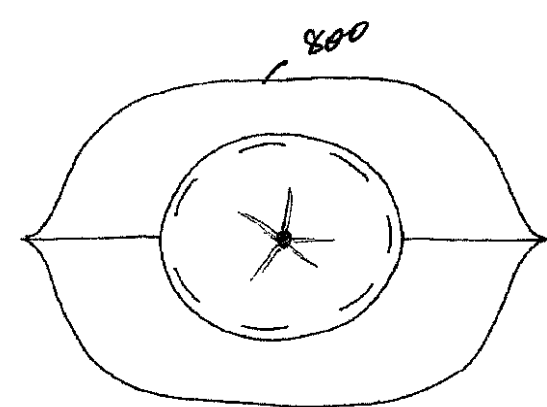
【 図 2 1 2 】



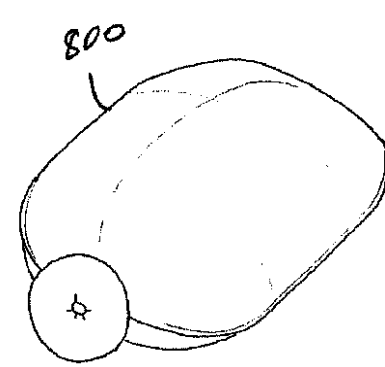
【 図 2 1 1 】



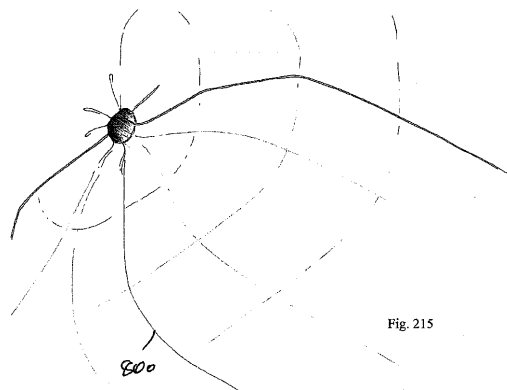
【 図 2 1 3 】



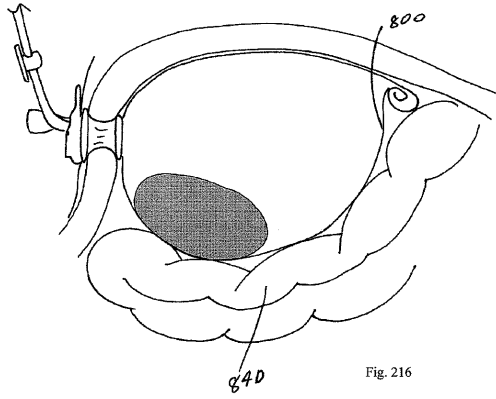
【 図 2 1 4 】



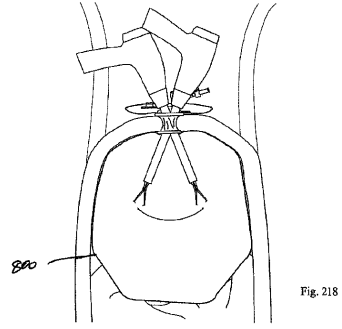
【 図 2 1 5 】



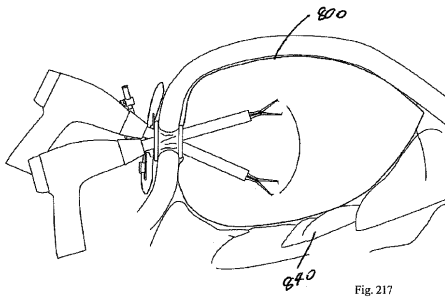
【 図 2 1 6 】



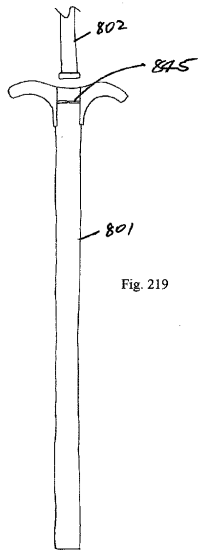
【 図 2 1 8 】



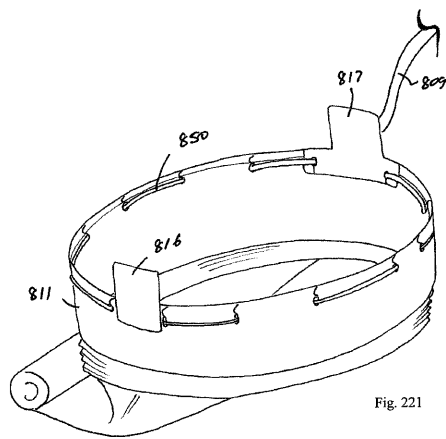
【 図 2 1 7 】



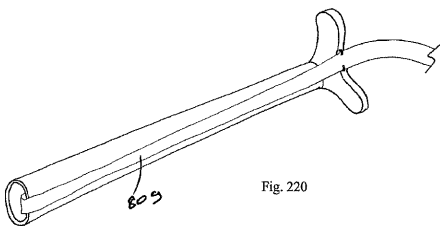
【 図 2 1 9 】



【 図 2 2 1 】



【 図 2 2 0 】



【 図 2 2 2 a 】

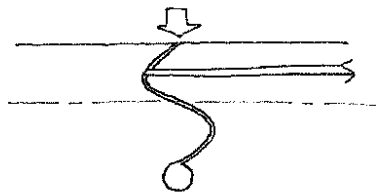


Fig. 222a

【 図 2 2 2 b 】

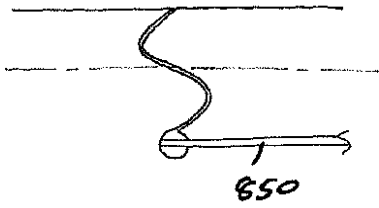


Fig. 222b

【 図 2 2 2 c 】

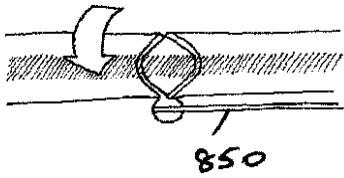


Fig. 222c

【 図 2 2 3 】

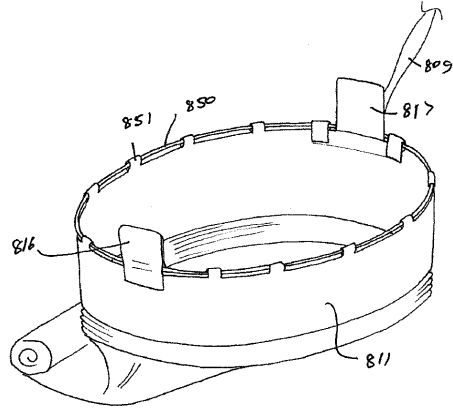


Fig. 223

【 図 2 2 4 】

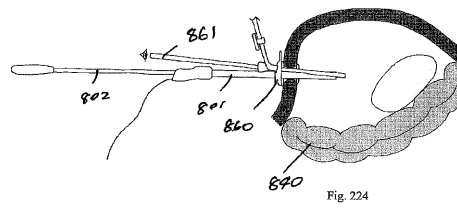


Fig. 224

【 図 2 2 5 】

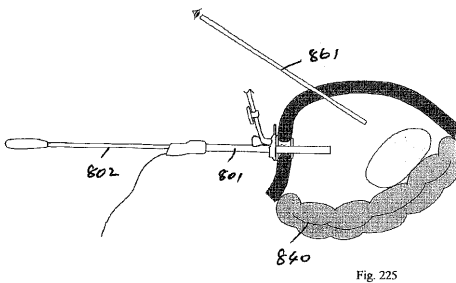


Fig. 225

【 図 2 2 7 】

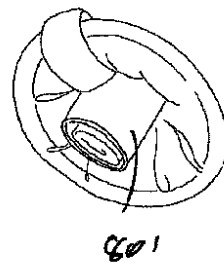


Fig. 227

【 図 2 2 6 】

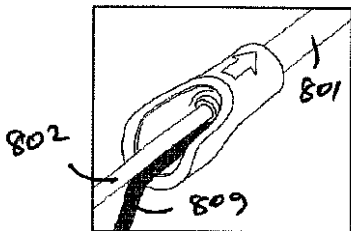


Fig. 226

【 図 2 2 8 】

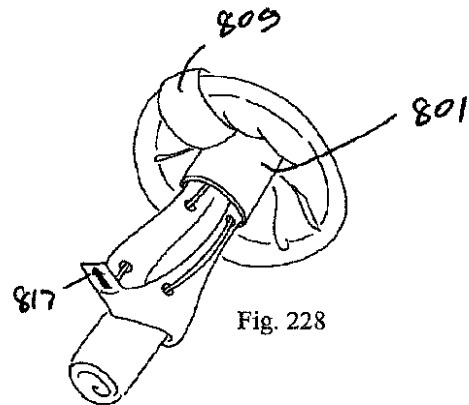
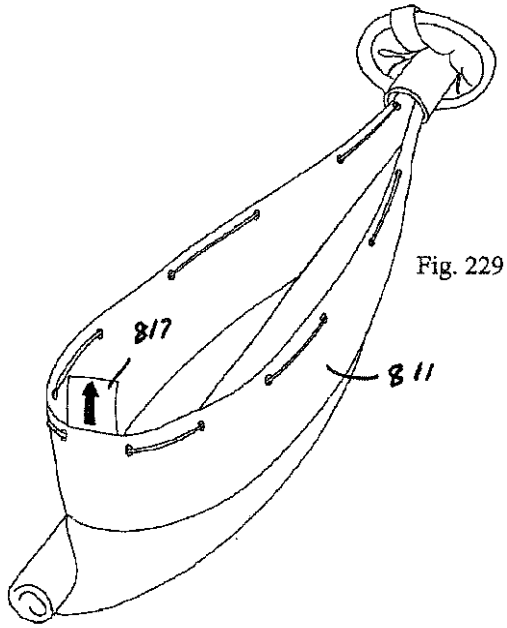
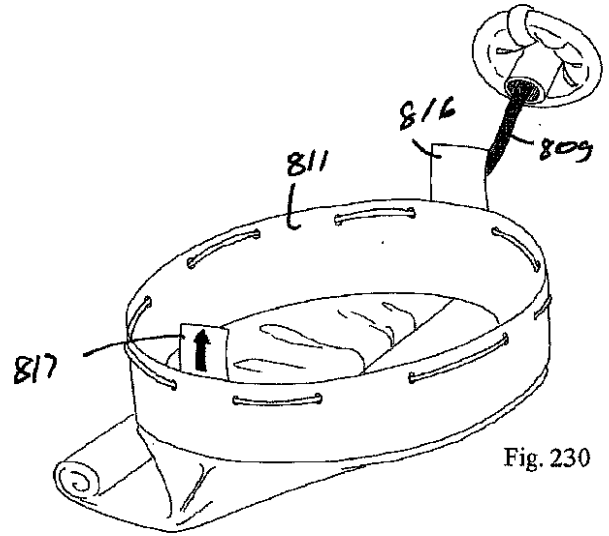


Fig. 228

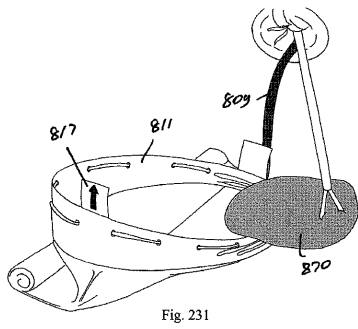
【 図 2 2 9 】



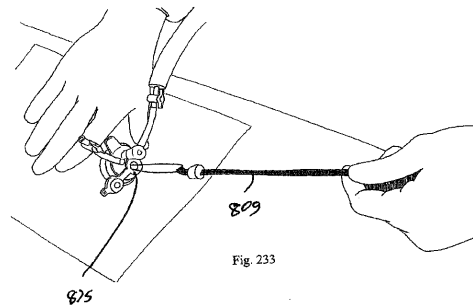
【 図 2 3 0 】



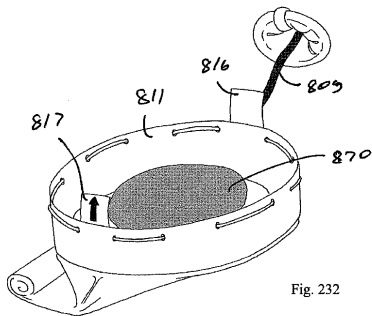
【 図 2 3 1 】



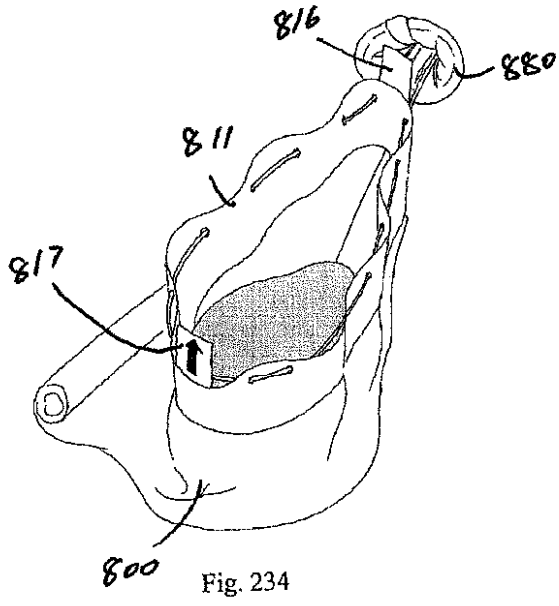
【 図 2 3 3 】



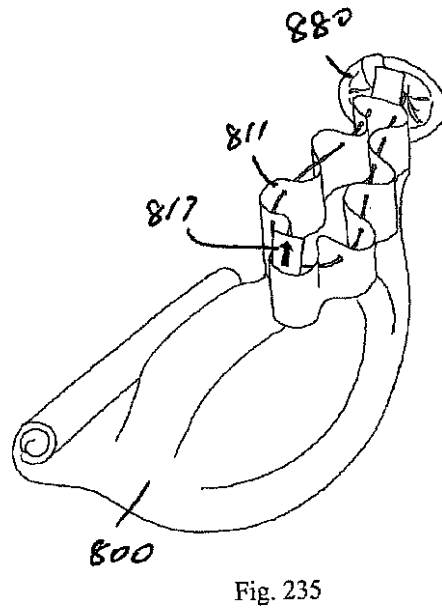
【 図 2 3 2 】



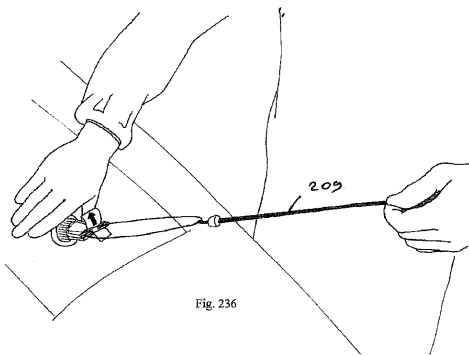
【 図 2 3 4 】



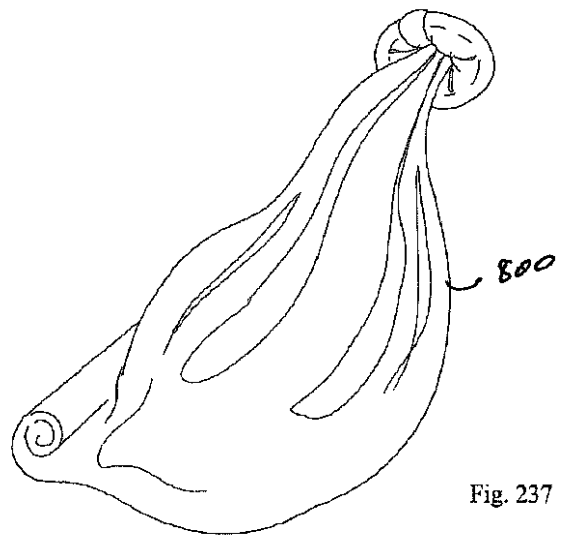
【 図 2 3 5 】



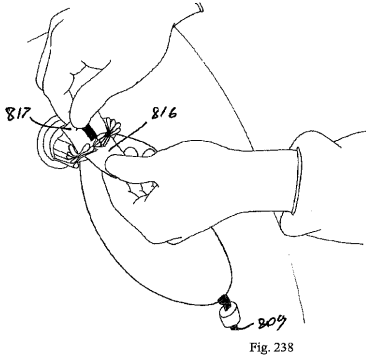
【 図 2 3 6 】



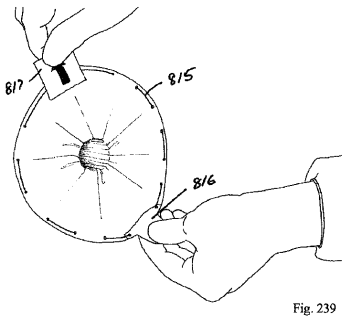
【 図 2 3 7 】



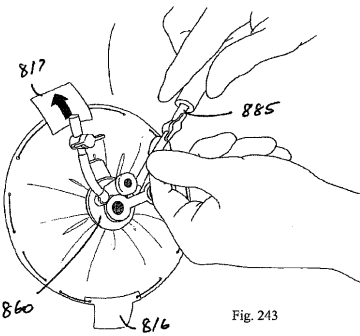
【 図 2 3 8 】



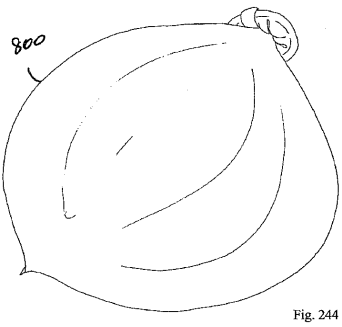
【 図 2 3 9 】



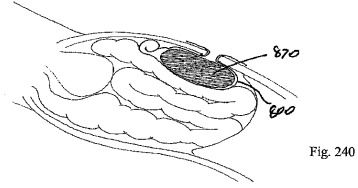
【 図 2 4 3 】



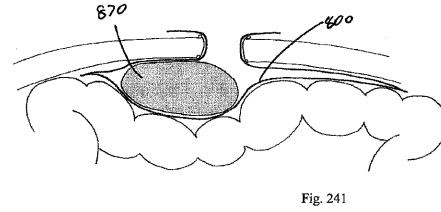
【 図 2 4 4 】



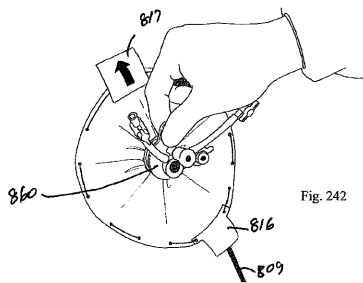
【 図 2 4 0 】



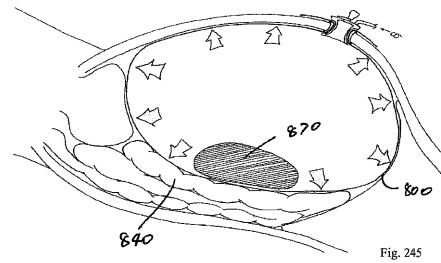
【 図 2 4 1 】



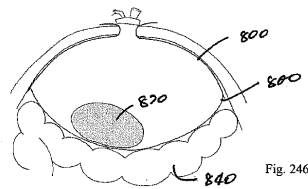
【 図 2 4 2 】



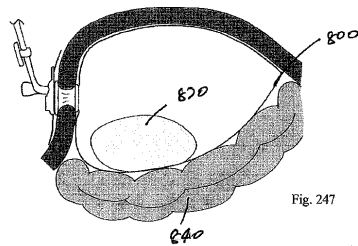
【 図 2 4 5 】



【 図 2 4 6 】



【 図 2 4 7 】



【 図 2 4 8 】

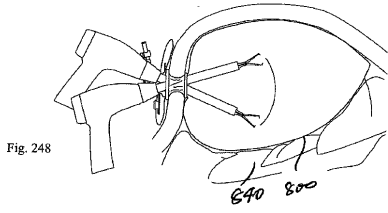


Fig. 248

【 図 2 4 9 】

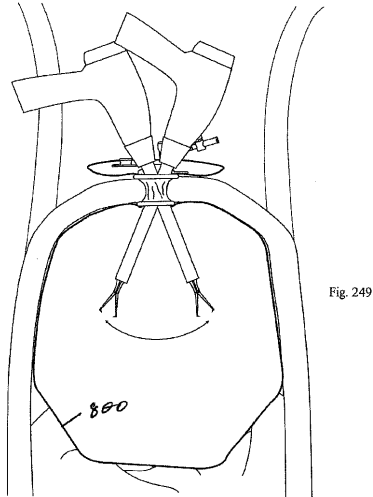


Fig. 249

【 図 2 5 0 】

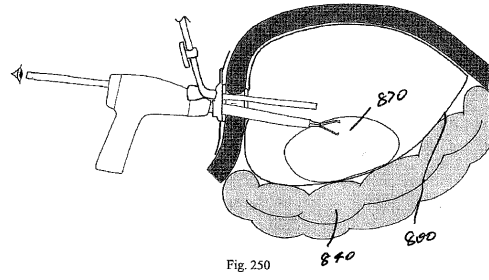


Fig. 250

【 図 2 5 1 】

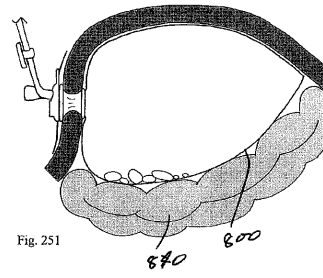


Fig. 251

【 図 2 5 2 】

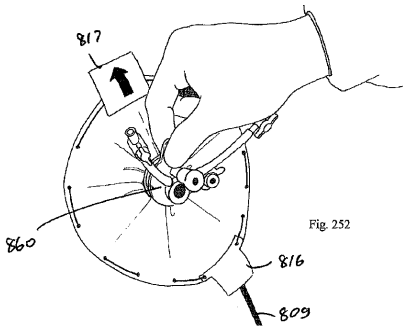


Fig. 252

【 図 2 5 3 】

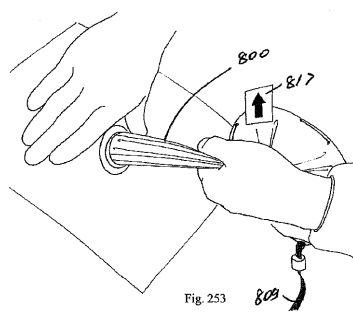


Fig. 253

【 図 2 5 4 】

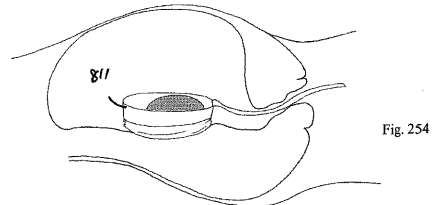


Fig. 254

【 図 2 5 5 】

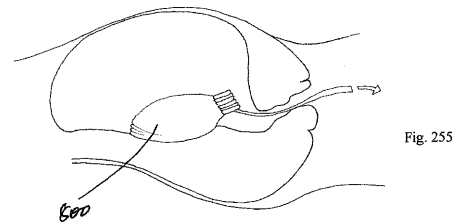


Fig. 255

【 図 2 5 6 】

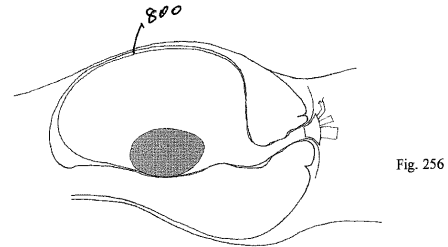


Fig. 256

【 図 2 5 7 】

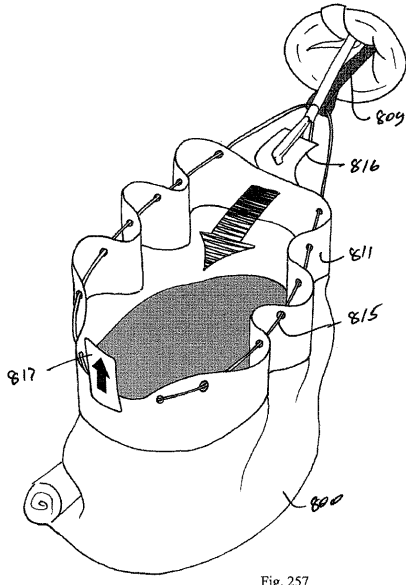


Fig. 257

【 図 2 5 8 】

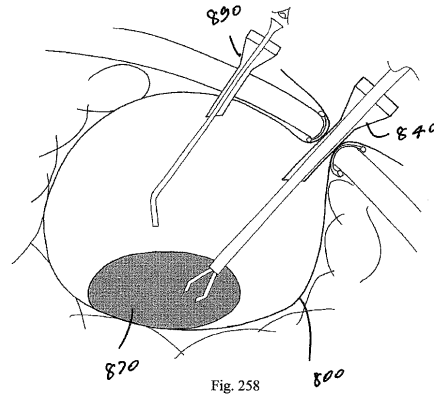


Fig. 258

【 図 2 5 9 】

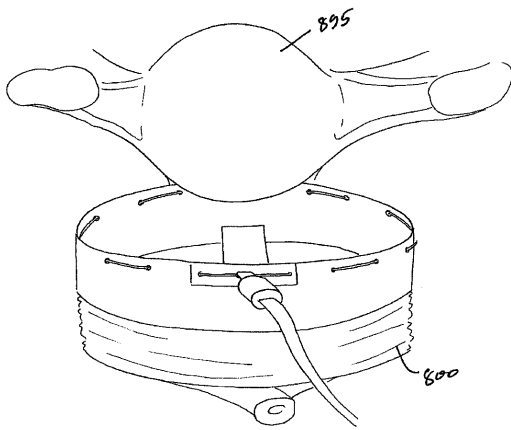


Fig. 259

【 図 2 6 0 】

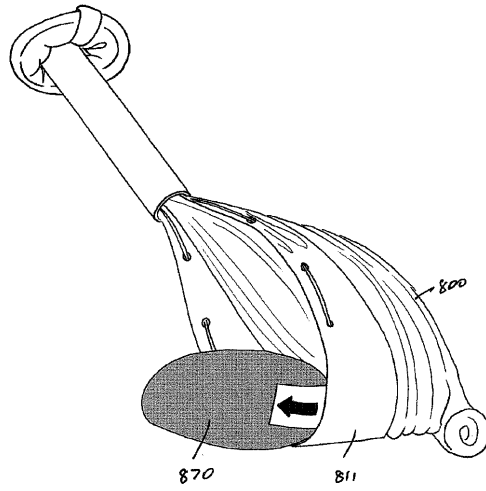


Fig. 260

【 図 2 6 1 】

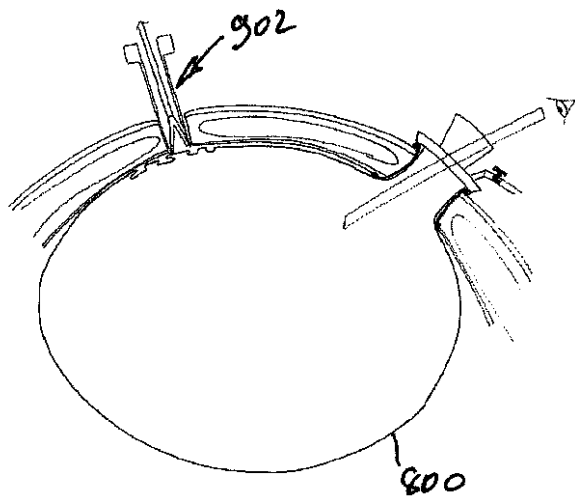


Fig. 261

【 図 2 6 2 】

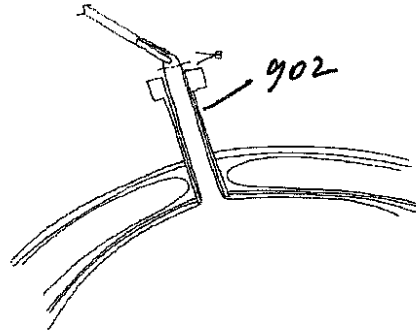


Fig. 262

【 図 2 6 3 】

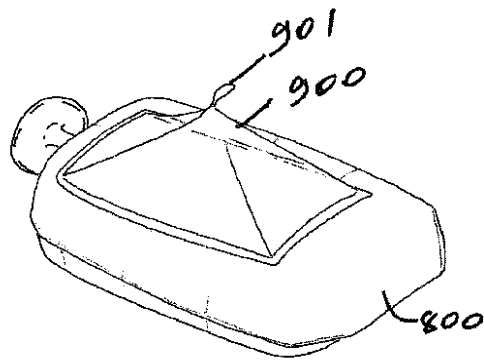


Fig. 263

【 図 2 6 5 】

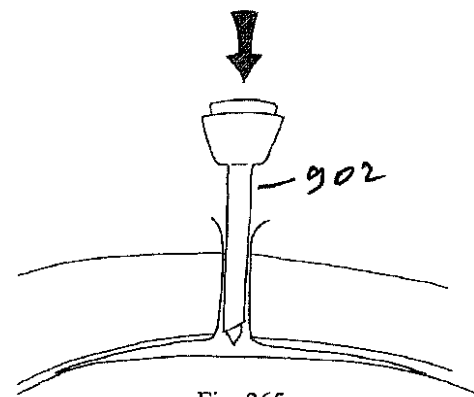


Fig. 265

【 図 2 6 4 】

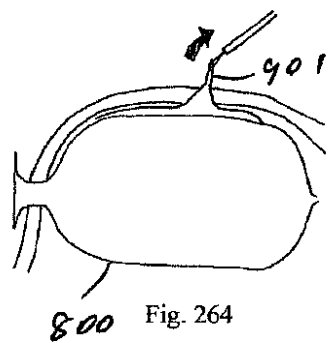


Fig. 264

【 図 2 6 6 】

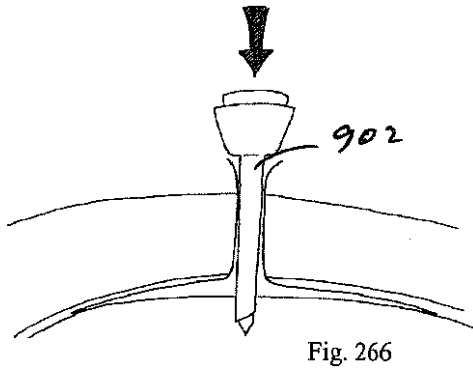


Fig. 266

【 図 2 6 8 】

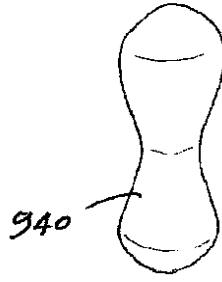


Fig. 268

【 図 2 6 7 】

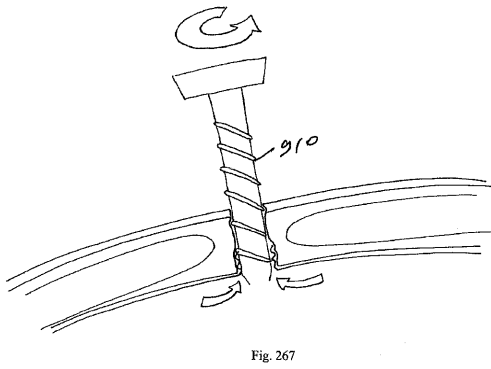


Fig. 267

【 図 2 6 9 】

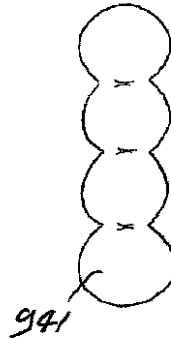


Fig. 269

【 図 2 7 0 】

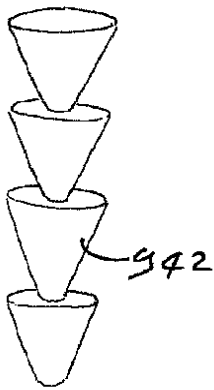


Fig. 270

【 図 2 7 1 】

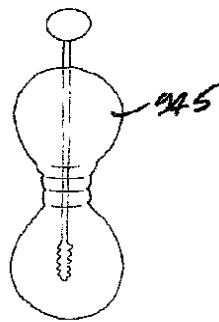


Fig. 271

【 図 2 7 2 】

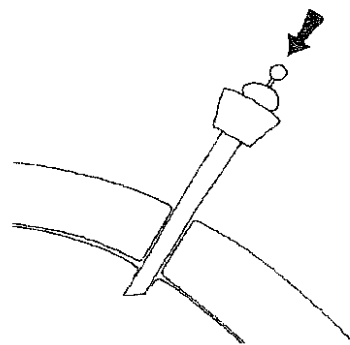


Fig. 272

【 図 2 7 3 】

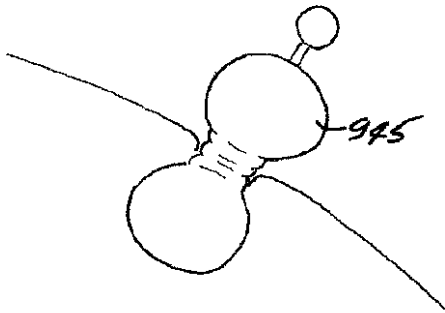


Fig. 273

【 図 2 7 5 】

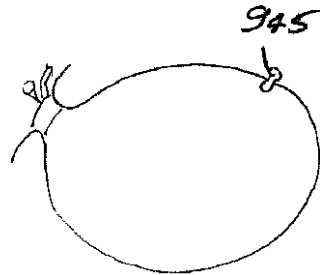


Fig. 275

【 図 2 7 4 】

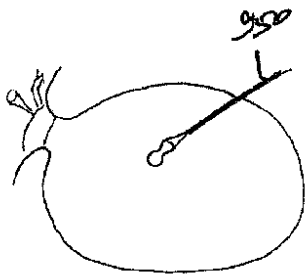


Fig. 274

【 図 2 7 6 】



Fig. 276

【 図 2 7 7 】

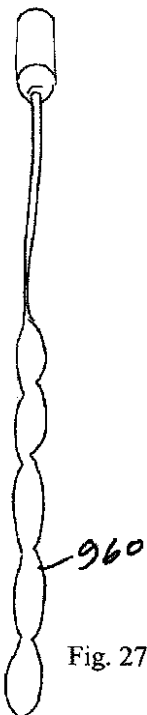


Fig. 277

【 図 2 7 8 】

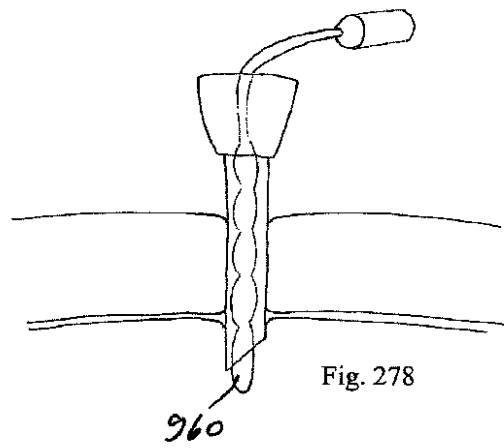


Fig. 278

【 図 2 7 9 】

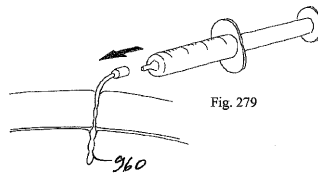
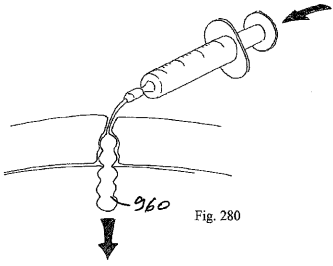


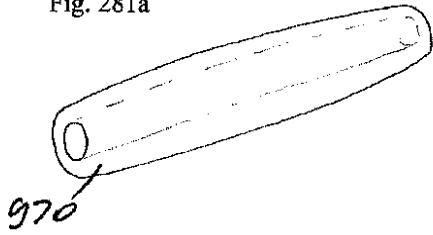
Fig. 279

【 280 】



【 281 a 】

Fig. 281a



【 281 b 】

Fig. 281b



【 283 】

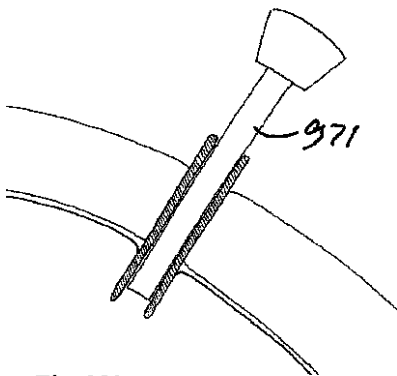
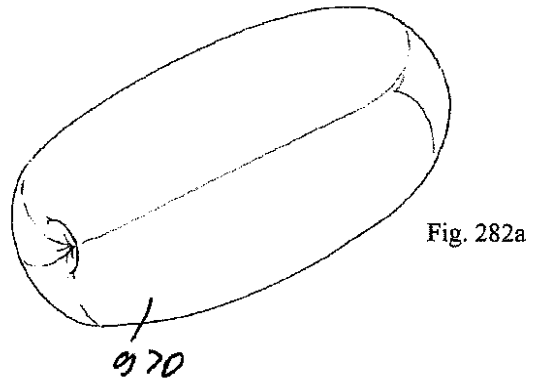
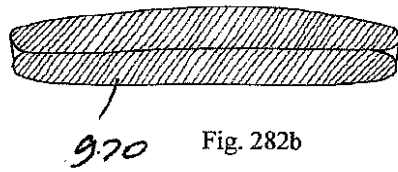


Fig. 283

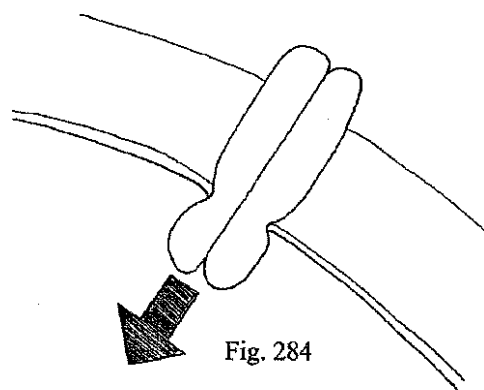
【 282 a 】



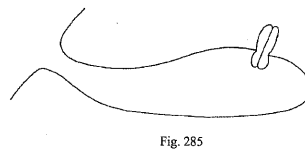
【 282 b 】



【 284 】



【 285 】



【 国際調査報告 】

INTERNATIONAL SEARCH REPORT

International application No.
PCT/EP2014/063458**Box No. II Observations where certain claims were found unsearchable (Continuation of Item 2 of first sheet)**

This international search report has not been established in respect of certain claims under Article 17(2)(a) for the following reasons:

1. Claims Nos.: **47-57**
because they relate to subject matter not required to be searched by this Authority, namely:
see FURTHER INFORMATION sheet PCT/ISA/210
2. Claims Nos.:
because they relate to parts of the international application that do not comply with the prescribed requirements to such an extent that no meaningful international search can be carried out, specifically:
3. Claims Nos.:
because they are dependent claims and are not drafted in accordance with the second and third sentences of Rule 6.4(a).

Box No. III Observations where unity of invention is lacking (Continuation of Item 3 of first sheet)

This International Searching Authority found multiple inventions in this international application, as follows:

see additional sheet

1. As all required additional search fees were timely paid by the applicant, this international search report covers all searchable claims.
2. As all searchable claims could be searched without effort justifying an additional fees, this Authority did not invite payment of additional fees.
3. As only some of the required additional search fees were timely paid by the applicant, this international search report covers only those claims for which fees were paid, specifically claims Nos.:
4. No required additional search fees were timely paid by the applicant. Consequently, this international search report is restricted to the invention first mentioned in the claims; it is covered by claims Nos.:

Remark on Protest

- The additional search fees were accompanied by the applicant's protest and, where applicable, the payment of a protest fee.
- The additional search fees were accompanied by the applicant's protest but the applicable protest fee was not paid within the time limit specified in the invitation.
- No protest accompanied the payment of additional search fees.

INTERNATIONAL SEARCH REPORT

International application No

PCT/EP2014/063458

A. CLASSIFICATION OF SUBJECT MATTER INV. A61B17/02 ADD. A61B17/00		
According to International Patent Classification (IPC) or to both national classification and IPC		
B. FIELDS SEARCHED Minimum documentation searched (classification system followed by classification symbols) A61B		
Documentation searched other than minimum documentation to the extent that such documents are included in the fields searched		
Electronic data base consulted during the international search (name of data base and, where practicable, search terms used) EPO-Internal, WPI Data		
C. DOCUMENTS CONSIDERED TO BE RELEVANT		
Category*	Citation of document, with indication, where appropriate, of the relevant passages	Relevant to claim No.
X	US 5 618 296 A (SORENSEN JOHN T [US] ET AL) 8 April 1997 (1997-04-08) column 5, line 1 - column 9, line 44; figures 1-3,6,7a-d -----	1-7, 9-26, 28-35, 37-46
X	WO 95/09666 A1 (ADVANCED SURGICAL INC [US]) 13 April 1995 (1995-04-13) page 5, lines 16-29 page 7, line 4 - page 12, line 4 figures 1-5,12 -----	1-14, 18-46
X	WO 2011/090866 A2 (ETHICON ENDO SURGERY INC [US]; PARIHAR SHAIENDRA K [US]; GODBOLE ATUL) 28 July 2011 (2011-07-28) paragraphs [0022] - [0029], [0049] - [0055]; figures 1-4,8-11 -----	1-15,18, 19,23, 25-38 20-22, 39-46
Y		
	-/--	
<input checked="" type="checkbox"/> Further documents are listed in the continuation of Box C. <input checked="" type="checkbox"/> See patent family annex.		
* Special categories of cited documents : *A* document defining the general state of the art which is not considered to be of particular relevance *E* earlier application or patent but published on or after the international filing date *L* document which may throw doubts on priority claim(s) or which is cited to establish the publication date of another citation or other special reason (as specified) *O* document referring to an oral disclosure, use, exhibition or other means *P* document published prior to the international filing date but later than the priority date claimed *T* later document published after the international filing date or priority date and not in conflict with the application but cited to understand the principle or theory underlying the invention *X* document of particular relevance; the claimed invention cannot be considered novel or cannot be considered to involve an inventive step when the document is taken alone *Y* document of particular relevance; the claimed invention cannot be considered to involve an inventive step when the document is combined with one or more other such documents, such combination being obvious to a person skilled in the art *&* document member of the same patent family		
Date of the actual completion of the international search		Date of mailing of the international search report
5 November 2014		14/11/2014
Name and mailing address of the ISA/ European Patent Office, P.B. 5818 Patentlaan 2 NL - 2280 HV Rijswijk Tel. (+31-70) 340-2040, Fax: (+31-70) 340-3016		Authorized officer Maier, Christian

2

Form PCT/ISA/210 (second sheet) (April 2005)

INTERNATIONAL SEARCH REPORT

International application No

PCT/EP2014/063458

C(Continuation). DOCUMENTS CONSIDERED TO BE RELEVANT		
Category*	Citation of document, with indication, where appropriate, of the relevant passages	Relevant to claim No.
X	US 2011/087235 A1 (TAYLOR SCOTT V [US] ET AL) 14 April 2011 (2011-04-14)	1,2,4-6, 13-19, 23-26, 28-32
Y	paragraphs [0034] - [0036], [0045] - [0048], [0065], [0075] - [0080]; figures 1-4A,7-9,11	20-22, 39-46
Y	----- WO 2010/099541 A1 (PRIMARY PURPOSE LLC [US]; TURNER CRAIG [US]) 2 September 2010 (2010-09-02)	20-22
A	page 7, line 2 - page 8, line 26 page 10, lines 7-21 page 13, line 4 - page 16, line 7 figures 1-4,13,17-20	39-46
Y	----- US 7 163 510 B2 (KAHLE HENRY [US] ET AL) 16 January 2007 (2007-01-16) column 5, line 25 - column 6, line 38; figures 4-6	39-46

INTERNATIONAL SEARCH REPORT

Information on patent family members

International application No

PCT/EP2014/063458

Patent document cited in search report		Publication date	Patent family member(s)	Publication date
US 5618296	A	08-04-1997	NONE	

WO 9509666	A1	13-04-1995	EP 0722347 A1	24-07-1996
			US 5524633 A	11-06-1996
			WO 9509666 A1	13-04-1995

WO 2011090866	A2	28-07-2011	US 2011184432 A1	28-07-2011
			WO 2011090866 A2	28-07-2011

US 2011087235	A1	14-04-2011	EP 2485652 A1	15-08-2012
			JP 2013507197 A	04-03-2013
			US 2011087235 A1	14-04-2011
			WO 2011044562 A1	14-04-2011

WO 2010099541	A1	02-09-2010	US 2010219091 A1	02-09-2010
			WO 2010099541 A1	02-09-2010

US 7163510	B2	16-01-2007	AU 2004277853 A1	14-04-2005
			CA 2537599 A1	14-04-2005
			EP 1662969 A2	07-06-2006
			EP 2444014 A1	25-04-2012
			JP 5302344 B2	02-10-2013
			JP 2007505691 A	15-03-2007
			JP 2011092755 A	12-05-2011
			US 2005059865 A1	17-03-2005
			US 2007151566 A1	05-07-2007
			US 2012215070 A1	23-08-2012
			WO 2005032331 A2	14-04-2005

International Application No. PCT/ EP2014/ 063458

FURTHER INFORMATION CONTINUED FROM PCT/ISA/ 210

This International Searching Authority found multiple (groups of) inventions in this international application, as follows:

1. claims: 1-18, 24-38

An inflatable artificial pneumoperitoneum bag for receiving tissue during laparoscopic surgery, the bag having a tissue-receiving opening at a proximal end thereof and a cuff at the proximal opening, wherein the cuff comprises a tab for use in grasping the bag, so that handling and positioning of the bag is simplified.

2. claims: 19-23

An inflatable artificial pneumoperitoneum bag comprising a neck portion and a body portion forming a closed cavity in fluid communication with the neck portion, the body portion having a length and width greater than a length and width of the neck portion for improved retention of tissue within the bag, so that the likelihood of undesirable contact between diseased and healthy tissue is reduced.

3. claims: 39-46

An inflatable artificial pneumoperitoneum bag for receiving tissue during laparoscopic surgery, comprising an access port to which the bag is mounted or mountable, so that delivery of the bag into a body cavity is facilitated.

International Application No. PCT/ EP2014/ 063458

FURTHER INFORMATION CONTINUED FROM PCT/ISA/ 210

Continuation of Box II.1

Claims Nos.: 47-57

Pursuant to Article 17(2)(a)(i) PCT, this Authority is not required to search the subject-matter of claims 47-57, since a method for performing a laparoscopic procedure as defined in claim 47 represents a method for treatment of the human or animal body by surgery (Rule 39.1(iv) and Rule 43bis PCT).

フロントページの続き

(31)優先権主張番号 14/251,362

(32)優先日 平成26年4月11日(2014.4.11)

(33)優先権主張国 米国(US)

(81)指定国 AP(BW, GH, GM, KE, LR, LS, MW, MZ, NA, RW, SD, SL, SZ, TZ, UG, ZM, ZW), EA(AM, AZ, BY, KG, KZ, RU, TJ, TM), EP(AL, AT, BE, BG, CH, CY, CZ, DE, DK, EE, ES, FI, FR, GB, GR, HR, HU, IE, IS, IT, LT, LU, LV, MC, MK, MT, NL, NO, PL, PT, RO, RS, SE, SI, SK, SM, TR), OA(BF, BJ, CF, CG, CI, CM, GA, GN, GQ, GW, KM, ML, MR, NE, SN, TD, TG), AE, AG, AL, AM, AO, AT, AU, AZ, BA, BB, BG, BH, BN, BR, BW, BY, BZ, CA, CH, CL, CN, CO, CR, CU, CZ, DE, DK, DM, DO, DZ, EC, EE, EG, ES, FI, GB, GD, GE, GH, GM, GT, HN, HR, HU, ID, IL, IN, IR, IS, JP, KE, KG, KN, KP, KR, KZ, LA, LC, LK, LR, LS, LT, LU, LY, MA, MD, ME, MG, MK, MN, MW, MX, MY, MZ, NA, NG, NI, NO, NZ, OM, PA, PE, PG, PH, PL, PT, QA, RO, RS, RU, RW, SA, SC, SD, SE, SG, SK, SL, SM, ST, SV, SY, TH, TJ, TM, TN, TR, TT, TZ, UA, UG, US

(72)発明者 ボナディオ, フランク
アイルランド国, カウンティ・ウィックロウ, ブレイ, マーテロー・テラス 2

(72)発明者 ハルビン, ルーシー・ドロレス
アイルランド国, 14 ダブリン, ラスファーナム, バリーローン・クレセント 17

(72)発明者 ウィリアムズ, スティーブン
アイルランド国, カウンティ・ダブリン, ブラックロック, ニュータウンパーク・アベニュー 4
2

Fターム(参考) 4C160 MM23

专利名称(译)	<无法获取翻译>		
公开(公告)号	JP2016526421A5	公开(公告)日	2017-03-16
申请号	JP2016522484	申请日	2014-06-25
[标]申请(专利权)人(译)	阿特波斯有限公司		
申请(专利权)人(译)	阿特洛波斯有限公司		
[标]发明人	ボナディオフランク ハルピンルーシードロレス ウィリアムズスティーブン		
发明人	ボナディオ,フランク ハルピン,ルーシードロレス ウィリアムズ,スティーブン		
IPC分类号	A61B17/00		
CPC分类号	A61B17/0218 A61B17/00234 A61B17/3423 A61B90/40 A61B2017/00287 A61B2017/00557 A61B2017/00637 A61B2017/00867 A61B2017/0225 A61B2017/320024 A61B2090/0801 A61B2090/08021		
FI分类号	A61B17/00		
F-TERM分类号	4C160/MM23		
代理人(译)	小林 泰 竹内茂雄 山本修		
优先权	61/839461 2013-06-26 US 61/940681 2014-02-17 US 61/968770 2014-03-21 US 14/251362 2014-04-11 US		
其他公开文献	JP6420332B2 JP2016526421A		

摘要(译)

用于在腹腔镜手术期间接收组织 (840) 的可充气人工气腹袋 (800) 在其近端具有由近端开口的袖带 (811) 限定的组织接收开口。套囊811具有用于递送和取回袋800的闭合构造以及用于接收组织的开放构造。袖带 (811) 被偏压成打开构造。袋 (800) 具有从袖带延伸的主体, 并且该袋的主体比袖带 (811) 更柔软。偏压元件 (815) 将袖带 (811) 偏压成打开构造。系绳 (809) 用于封闭袋子以便取回。袋 (800) 产生隔离袋内组织的人造气腹。 [选择图]图194